

INDICE INDEX INDEX ÍNDICE

Pag.	Fig.	Cod.	Descr.
2	-	-	DATI TECNICI FASCIA BUGNATA
3	-	-	DATI TECNICI FASCIA SERPENTINA
4	1	T	TINO NUDO
6	2	SPA	SEMPREPIENI INOX A GALLEGGIANTE PNEUMATICO Fondo piano
8	3	SPAB	SEMPREPIENI INOX A GALLEGGIANTE PNEUMATICO Fondo Bombato con pozzetto
10	4	SPO	SEMPREPIENI INOX GALLEGGIANTE AD OLIO Fondo piano
12	5	CIL	CILINDRI INOX PER OLIO Fondo piano
14	6	COR	CONTENITORE CON RUOTE FONDO BOMBATO CON POZZETTO
16	7	SBPA ECONOMY	SERBATOIO A CIELO APERTO INOX 304 CON BASE PALLETIZZATA IN ACCIAIO INOX/ZINCATO
18	8	FUS	FUSTI INOX PER OLIO
20	9	SPAC	SEMPREPIENI INOX A GALLEGGIANTE PNEUMATICO Fondo conico su piedi
22	10	SPABP	SEMPREPIENI INOX A GALLEGGIANTE PNEUMATICO Fondo bombato con pozzetto su piedi
24	11	SPAIP	SEMPREPIENI INOX A GALLEGGIANTE PNEUMATICO Fondo piano inclinato su piedi
26	12	SPAIPU	SEMPREPIENI INOX A GALLEGGIANTE PNEUMATICO Fondo piano inclinato su piedi a doppia portella
28	13 - 14	SPAF	SEMPREPIENI INOX A GALLEGGIANTE PNEUMATICO Fondo conico su piedi con portella fermentino
30	15	SPAX	SEMPREPIENI INOX A GALLEGGIANTE PNEUMATICO Fondo conico su piedi mod. "ST-EMILION"
32	16	SPOC	SEMPREPIENI INOX GALLEGGIANTE AD OLIO Fondo conico su piedi
34	17	CILC	CILINDRI INOX PER OLIO Fondo conico su piedi
36	18	STOC	SERBATOI STOCCAGGIO Fondo conico su piedi
38	19	STOBP	SERBATOI STOCCAGGIO Fondo bombato con pozzetto su piedi
40	20	STOIP	SERBATOI STOCCAGGIO Fondo piano inclinato su piedi
42	21	STOIPU	SERBATOI STOCCAGGIO Fondo piano inclinato su piedi a doppia portella
44	22	STOF	SERBATOI STOCCAGGIO Fondo conico su piedi con portella fermentino
46	23	STOX	SERBATOI STOCCAGGIO Fondo conico su piedi mod. "ST-EMILION"
48	24	STOP	SERBATOI STOCCAGGIO Fondo piano
50	25	VTR-VSER	"EASY RED CLASSIC" Vinificatore fondo piano inclinato con piedi saldati ed irroratore
52	26	VPTR-VPSE	"EASY RED IMMERSION" Vinificatore fondo piano inclinato con piedi saldati e pistone
55	-	IRROWINE	IRROWINE - KIT Vinificazione
56	27	MITA	MINITANK INOX su piedi
58	28	ACC	CISTERNE DA ACCUMULO ORIZZONTALI CON SUPPORTI
60	29 - 33	PC - PH - SBP - PL - PFC	SERBATOI PALLETIZZATI
62	34 - 36	PLI - PFCI - PCI	SERBATOI PALLETIZZATI OMOLOGATI UN-ADR-RID
63	-	-	ACCESSORI PER SERBATOI PALLETIZZATI
64	37	SBPA DELUXE	SERBATOIO A CIELO APERTO INOX 304 CON BASE PALLETIZZATA IN ACCIAIO INOX/ZINCATO
66	-	-	SERBATOI SOVVRAPOSTI A FONDO CONICO
67	-	-	ACCESSORI E RICAMBI
83	-	-	RUBINETTI E VALVOLE
85	-	-	VALVOLE FLANGIATE
86	-	-	PIASTRE REFRIGERANTI
92	-	-	IMPIANTO AZOTO COMPLETO

I TUTTI I DATI, LE DIMENSIONI E LE PARTICOLARITA' NON SONO IMPEGNATIVI - LA DITTA SI RISERVA DI APPORTARE CAMBIAMENTI E MIGLIORAMENTI SENZA PREAVVISO

F TOUTES LES DATS, LES DIMENSIONS ET LES P NE SONT PAS IMPEGNATIVES - LA MAISON ON RESERVE D'APPORTER DES CHANGEMENTS ET DES AMELIORATIONS SANS PREAVIS

GB ALL DATA, DIMENSIONS AND PARTICULARITIES ARE NOT BINDING - THE COMPANY RESERVES ITSELF OF CARRYING OUT CHANGES AND IMPROVEMENTS WITHOUT NOTICE.

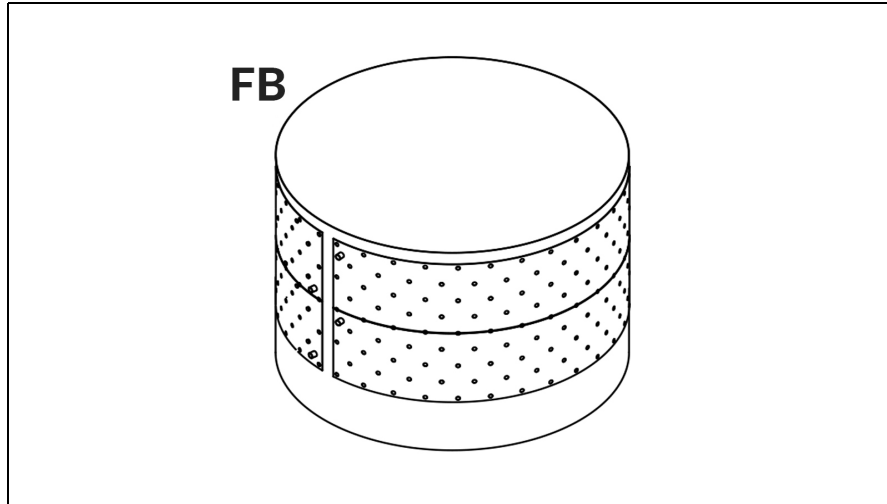
D ALLE DATEN, DIMENSIONEN UND DETAILS SIND NICHT VERBINDLICH - DIE FIRMA BEHALT SICH VOR, OHNE VORANMELDUNG VERANDRUNGEN UND VERBESSERUNGEN VORZUNEHMEN

E TODOS DATOS, DIMENCIONS Y PARTICULARIDAD SON INDICADOS SIN EMPEÑO. NUESTRA FIRMA PUEDE APORTAR CAMBIOS Y MEJORAS SIN AVISAR ANTICIPADAMENTE.

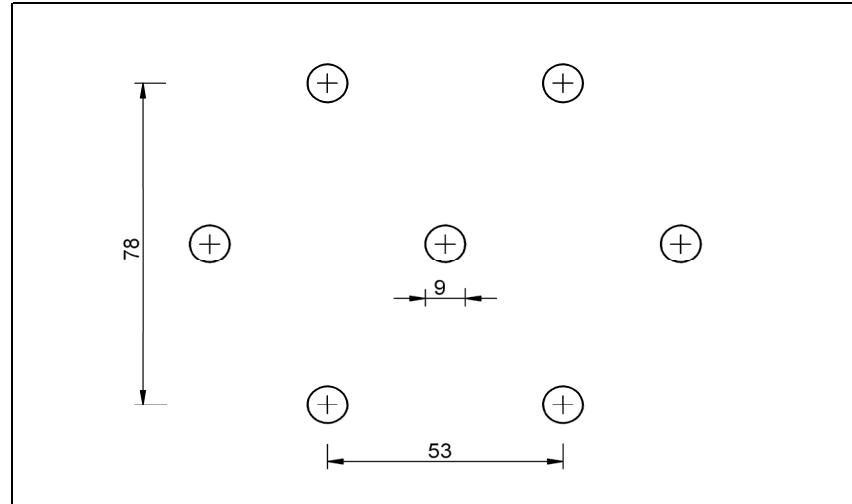
DATI TECNICI FASCIA BUGNATA

TECHNICAL DATAS OF THE TANK WITH HONEYCOMB JACKET
 DETAILLE TECHNIQUE DE LA CUVE AVEC A' NID D'ABEILLE
 DETALLO TECNICO DE LO DEPOSITO CON CAMISA ALVEOLAR
 ASSCHNITT DES IMMERVOLLTANK MIT TRANENBLECHVERCALUNG

FASCIA BUGNATA:

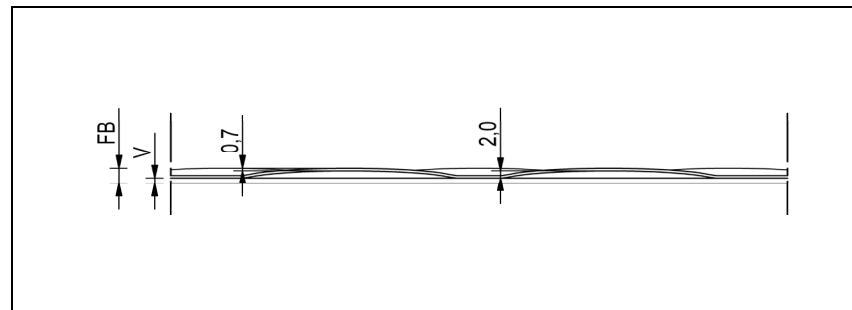


FASCIA BUGNATA:



Diametro Ø	h. tasca [mm]	Spessore tasca [mm]	Superficie scambio [m ²]	Pressione esercizio [bar]	Pressione collaudo [bar]	Saldatura tasca	Manicotti ["]
1000	500	0,7	1,5	3	10	tig	3/4"
1200	500	0,7	1,8	3	10	tig	3/4"
1400	750	0,7	3,4	3	10	tig	3/4"
1600	750	0,7	3,8	3	10	tig	3/4"
1800	900	0,7	5,1	3	10	tig	3/4"
2100	900	0,7	6,0	3	10	tig	3/4"
2250	900	0,7	6,3	3	10	tig	3/4"
2400	900	0,7	6,9	3	10	tig	3/4"
2600	900	0,7	7,4	3	10	tig	3/4"
3000	900	0,7	8,5	3	10	tig	3/4"

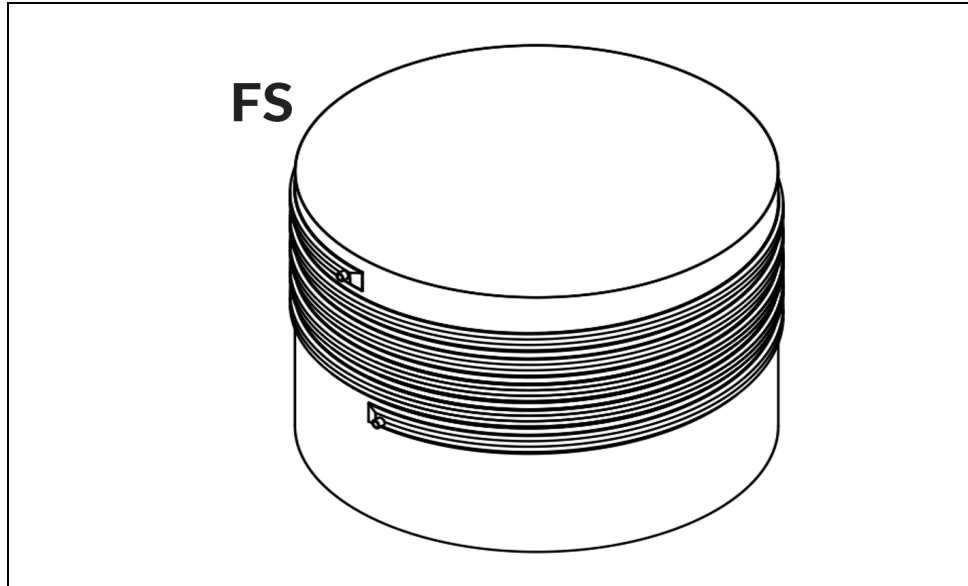
SEZIONE FASCIA BUGNATA:



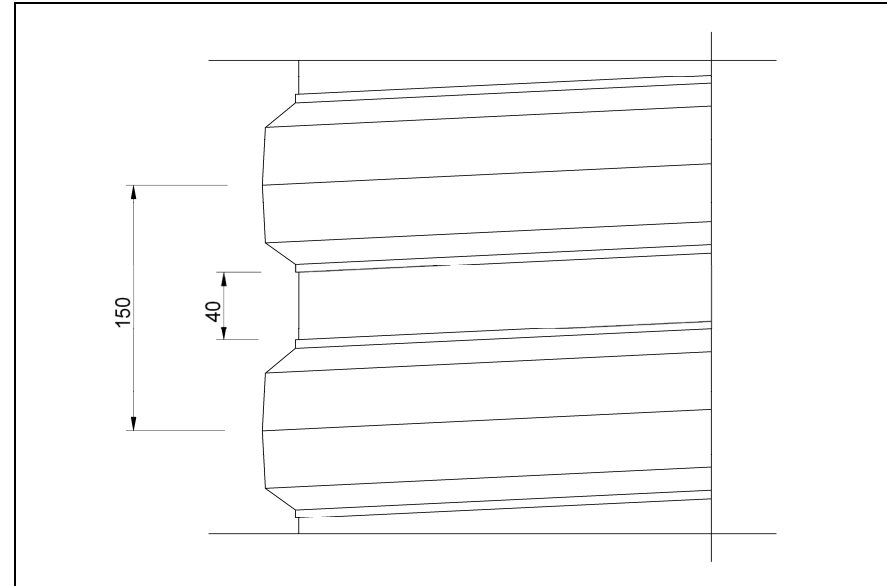
DATI TECNICI FASCIA SERPENTINA

TECNICAL DATAS OF THE TANK WITH "CHANNEL" JACKET
 DETAILLE TECHNIQUE DE LA CUVE AVEC ANNEAUX DE REFROIDISSEMENT
 DETALLO TECNICO DE LO DEPOSITO CON CAMISA DE CANAL
 ASSCHNITT DES IMMERVOLLTANK MIT KANALVERSCHALUNG

FASCIA SERPENTINA:



FASCIA SERPENTINA:



Diametro Ø	h. Serpentina [mm]	Spessore canala [mm]	Superficie scambio [m2]	Pressione collaudo [bar]	Saldatura serpentina	Manicotti ["]
1400	560	1,5	1,91	1,5	tig	1" 1/4"
1600	560	1,5	2,15	1,5	tig	1" 1/4"
1800	710	1,5	3,01	1,5	tig	1" 1/4"
2100	710	1,5	3,51	1,5	tig	1" 1/4"
2250	710	1,5	3,73	1,5	tig	1" 1/4"
2400	710	1,5	4,05	1,5	tig	1" 1/4"
2600	710	1,5	4,35	1,5	tig	1" 1/4"
3000	710	1,5	5,05	1,5	tig	1" 1/4"

SEZIONE FASCIA SERPENTINA:

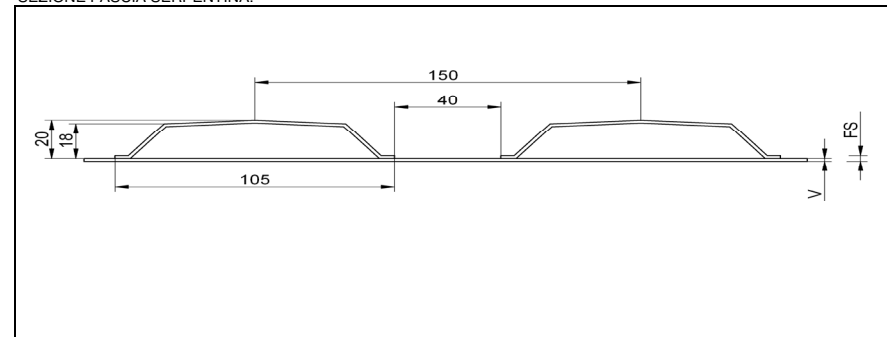
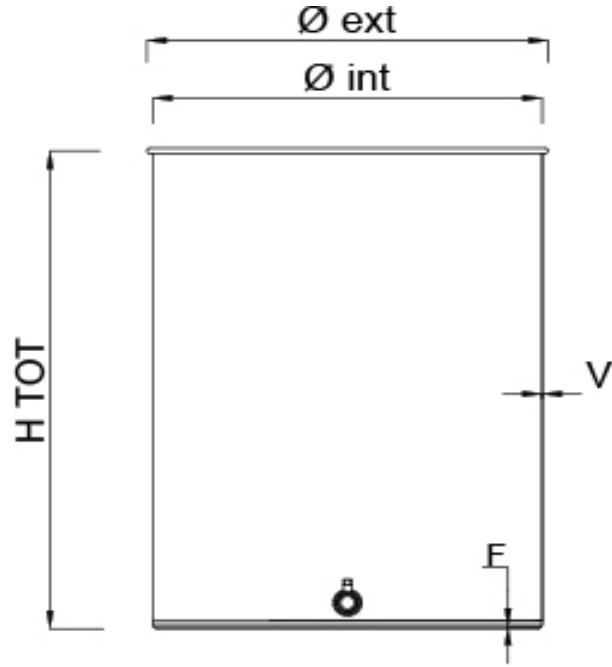


FIG. 1

TINO NUDO CON BOCCOLA SALDATA SENZA ACCESSORI
 SIMPLE TANK WITH WELDED FERRULE WITHOUT ACCESSORIES
 CUVES SEULE AVEC MANCHON SOUDE SANS ACCESSOIRES
 BLOSSER TANK MIT ANGESCHWEISSTEM GEWINDE, OHNE ZUBEHÖR
 DEPOSITO SIMPLE CON BOCCOLA SOLDADA Y SIN ACESSORIOS



Ø nominale	Ø int. effettivo	Ø EXT. effettivo
mm.	mm.	mm.
400	384,1	411
500	477	506
650	650	680
800	790	820
1000	1000	1030
1200	1190	1230
1400	1430	1496
1600	1600	1666
1800	1800	1866
2100	2100	2184
2250	2230	2314
2400	2420	2504

LT. NOM.	LT. EF.	Ø EF. mm.	H TOT mm.	F mm.	V mm.
30	30	384	330	1	0,7
50	56	384	500	1	0,7
80	85	384	750	1	0,7
100A	113	384	1000	1	0,7
100B	106	477	600	1	0,7
150	159	477	900	1	0,7
200A	213	477	1200	1	0,7
200B	214	650	650	1	0,7
250	280	650	850	1	0,7
300	330	650	1000	1	0,7
400A	430	650	1300	1	0,7
400B	438	790	900	1	0,7
500	536	790	1100	1	0,7
600	634	790	1300	1	0,8
700	722	790	1500	1	0,8
750	781	1000	1000	1,2	0,8
1000	1017	1000	1300	1,2	0,8
1500	1566	1000	2000	1,2	1
2000	2037	1000	2600	1,2	1
1600	1662	1190	1500	1,2	1
2150	2218	1190	2000	1,2	1
2500	2506	1190	2250	1,2	1
2800	2775	1190	2500	1,2	1
3400	3331	1190	3000	1,2	1
2300	2463	1430	1500	2	1,5
3000A	3266	1430	2000	2	1,5
4000A	4068	1430	2500	2	1,5
4700	4871	1430	3000	2	1,5
3000B	3085	1600	1500	2	1,5
4000B	4090	1600	2000	2	1,5
5000A	5095	1600	2500	2	1,5
6000	6100	1600	3000	2	1,5
5000B	5174	1800	2000	2	1,5
5600	5810	1800	2250	2	1,5
6200	6446	1800	2500	2	1,5
7000	7082	1800	2750	2	1,5
7500	7717	1800	3000	2	1,5
7500	7907	2100	2250	3	1,5
10000A	10502	2100	3000	3	1,5
12500A	13097	2100	3750	3	1,5
10500	10872	2230	2750	3	2
11500	11847	2230	3000	3	2
15500	15751	2230	4000	3	2
21000	21606	2230	5500	3	2
10000B	10511	2420	2250	3	2
12500B	12811	2420	2750	3	2
15000	16261	2420	3500	3	2
20000	20861	2420	4500	3	2
25000	25461	2420	5500	3	2

FIG. 1

LT. NOM.	LT. EF.	Ø NOM.	Boccola	kg.	Codice	EURO
30	30	400	1/2"	4	T30	135,00
50	56	400	1/2"	5	T50	150,00
80	85	400	1/2"	7	T80	170,00
100A	113	400	1/2"	8,5	T100A	190,00
100B	106	500	1/2"	7,5	T100B	180,00
150	159	500	1/2"	10	T150	225,00
200A	213	500	1/2"	13	T200A	260,00
200B	214	650	3/4"	11	T200B	255,00
250	280	650	3/4"	14	T250	300,00
300	330	650	3/4"	16	T300	340,00
400A	430	650	3/4"	20	T400A	435,00
400B	438	800	1"	19	T400B	405,00
500	536	800	1"	22	T500	465,00
600	634	800	1"	25	T600	555,00
700	722	800	1"	28	T700	620,00
750	781	1000	1"	33	T750	655,00
1000	1017	1000	1"	40	T1000	775,00
1500	1566	1000	1"1/2	58	T1500	1250,00
2000	2037	1000	1"1/2	74	T2000	1535,00
1600	1662	1200	1"1/2	55	T1600	1195,00
2150	2218	1200	1"1/2	70	T2150	1495,00
2500	2506	1200	1"1/2	78	T2500	1725,00
2800	2775	1200	1"1/2	88	T2800	1930,00
3400	3331	1200	1"1/2	103	T3400	2200,00

LT. NOM.	LT. EF.	Ø NOM.	Boccola	kg.	Codice	EURO
2300	2463	1400	DIN40	74	T2300	2250,00
3000A	3266	1400	DIN40	92	T3000A	2530,00
4000A	4068	1400	DIN40	110	T4000A	2815,00
4700	4871	1400	DIN40	128	T4700	3100,00
3000B	3085	1600	DIN40	112	T3000B	2575,00
4000B	4090	1600	DIN40	122	T4000B	2890,00
5000A	5095	1600	DIN40	146	T5000A	3245,00
6000	6100	1600	DIN40	170	T6000	3690,00
5000B	5174	1800	DIN40	130	T5000B	3210,00
5600	5810	1800	DIN40	141	T5600	3385,00
6200	6446	1800	DIN40	168	T6200	3570,00
7000	7082	1800	DIN40	224	T7000	3810,00
7500	7717	1800	DIN40	224	T7500	4050,00
7500	7907	2100	DIN50	290	T7500	5330,00
10000A	10502	2100	DIN50	350	T10000A	6070,00
12500A	13097	2100	DIN50	405	T12500A	7000,00
10500	10872	2250	DIN50	360	T10500	6345,00
11500	11847	2250	DIN50	380	T11500	6620,00
15500	15751	2250	DIN50	465	T15500	7695,00
21000	21606	2250	DIN50	590	T21000	9315,00
10000B	10511	2400	DIN65	350	T10000B	6305,00
12500B	12811	2400	DIN65	390	T12500B	7080,00
15000	16261	2400	DIN65	465	T15000	8230,00
20000	20861	2400	DIN65	555	T20000	9775,00
25000	25461	2400	DIN65	645	T25000	12310,00

FIG. 2

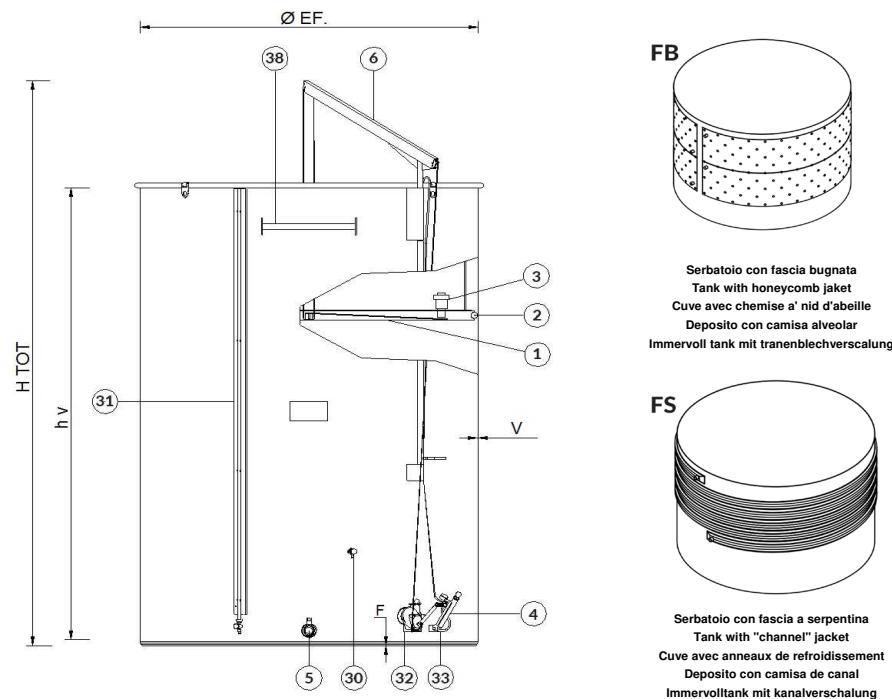
SEMPREPIENI INOX AISI 304 A GALLEGGIANTE PNEUMATICO CAPACITA' VARIABILE A FONDO PIANO

VARIABLE-CAPACITY-TANK WITH FLAT BOTTOM AND PNEUMATIC FLOATER

GARDES - VIN INOX AISI 304 FLOTTEUR PNEUMATIQUE FOND PLAT

IMMEROVOLLTANK INOX AISI 304 MIT PNEUMATISCHEM SCHWIMMDECKEL, VARIIERBARER KAPAZITÄT, FLACHEM BODEN

DEPOSITO SIEMPRELLENO ACERO INOX AISI 304 CON FLOTADOR NEUMATICO CAPACIDAD VARIABLE FONDO LLANO



ACCESSORI PAG.: 66
ACCESSORIES PG.:
ACCESSOIRES PG.:
ZUBEHÖRES SEITE:
ACCESORIO PAG.:

- I** Completi di:
1 Galleggiante inox ad aria
 2 Camera d'aria
 3 Valvola sfiato in plastica
 4 Pompa inox con manometro
 5 Scarico parziale con valvola
 6 Braccio a partire da 1500 litri
 30 Assaggiavino inox 3/8" (optional)
 31 Livello inox (optional)
 32 Arganetto di sollevamento (optional)
 33 Staffa pompa a partire da Lt. 1500 (optional)
 38 Appoggio scala (optional)

- GB** Complete of:
1 Pneumatic floater s/s
 2 Rubber-tube (seal)
 3 Plastic security-valve
 4 S/s pump with manometer
 5 Partial drain with valve
 6 Lifting-arm from 1500 liters on
 30 S/s sample-tap 3/8" (optional)
 31 S/s level-marker (optional)
 32 Winch for lifting-arm (optional)
 33 Extension for pump from Lt. 1500 on (optional)
 38 Ladder-support (optional)

- F** Complet de:
1 Flotteur à air inox AISI 316
 2 Chambre à air
 3 Clapet de sécurité en plastique
 4 Pome inox avec manomètre
 5 Tirage au clair avec vanne
 6 Potence à partir de 1500 litre
 30 Degustateur inox 3/8" (optional)
 31 Niveaux Inox (optional)
 32 Treuil de levage (optional)
 33 Support pompe à partir de Lt. 1500 (optional)
 38 Barreau d'appui échelle (optional)

- E** Includido:
1 Flotador inox a camera de aire
 2 Camara de aire
 3 Valvula de respiro
 4 Bombin inox con manometro
 5 Escape parcial con valvula
 6 Brazo de levantamiento desde 1500 litros
 30 Llave de degustacion 3/8" (optional)
 31 Regleta nivel inox (optional)
 32 Arganetto de levantamiento (optional)
 33 Abrazadera grupo de bomba desde 1500 litros (optional)
 38 Apto-escala (optional)

- D** Inklusive:
1 Pneumatischer Schwimmer Inox
 2 Luftschlauch zum Abdichten
 3 Sicherheitsventil in Plastik
 4 Inox-Handpumpe mit Manometer
 5 Klar- und Restablauf mit Kugelhahn
 6 Hebegalgen ab 1500 Liter
 30 Inox-Probierhahn 3/8" (optional)
 31 Füllstandanzeiger Inox (optional)
 32 Hebewinde (optional)
 33 Anschraubplatte für Pumpe ab 1500 Liter (optional)
 38 Leiterbügel (optional)

LT. NOM.	LT. EF.	Ø EF.	h _v	H TOT	F	V	FB	FS
		mm.	mm.	mm.	mm.	mm.	mm.	mm.
30	28	384	330	--	1	0,7	-	-
50	48	384	500	--	1	0,7	-	-
80	77	384	750	--	1	0,7	-	-
100A	105	384	1000	--	1	0,7	-	-
100B	93	477	600	--	1	0,7	-	-
150	146	477	900	--	1	0,7	-	-
200A	200	477	1200	--	1	0,7	-	-
200B	189	650	650	--	1	0,7	-	-
250	255	650	850	--	1	0,7	-	-
300	305	650	1000	--	1	0,7	-	-
400A	405	650	1300	--	1	0,7	-	-
400B	402	790	900	--	1	0,7	-	-
500	500	790	1100	--	1	0,7	-	-
600	598	790	1300	--	1	0,8	-	-
700	696	790	1500	--	1	0,8	-	-
750	722	1000	1000	--	1,2	0,8	-	-
1000	958	1000	1300	--	1,2	0,8	1,5	-
1500	1507	1000	2000	2430	1,2	1	1,5	-
2000	1978	1000	2600	3030	1,2	1	1,5	-
1600	1579	1190	1500	1950	1,2	1	1,5	-
2150	2135	1190	2000	2450	1,2	1	1,5	-
2500	2413	1190	2250	2700	1,2	1	1,5	-
2800	2692	1190	2500	2950	1,2	1	1,5	-
3400	3248	1190	3000	3450	1,2	1	1,5	-
2300	2343	1430	1500	2020	2	1,5	1,5	1,5
3000A	3146	1430	2000	2520	2	1,5	1,5	1,5
4000A	3948	1430	2500	3020	2	1,5	1,5	1,5
4700	4751	1430	3000	3520	2	1,5	1,5	1,5
3000B	2935	1600	1500	2050	2	1,5	1,5	1,5
4000B	3940	1600	2000	2550	2	1,5	1,5	1,5
5000A	4945	1600	2500	3050	2	1,5	1,5	1,5
6000	5950	1600	3000	3550	2	1,5	1,5	1,5
5000B	4984	1800	2000	2620	2	1,5	1,5	1,5
5600	5620	1800	2250	2870	2	1,5	1,5	1,5
6200	6256	1800	2500	3120	2	1,5	1,5	1,5
7000	6892	1800	2750	3370	2	1,5	1,5	1,5
7500A	7527	1800	3000	3620	2	1,5	1,5	1,5
7500B	7647	2100	2250	2870	3	1,5	1,5	1,5
10000A	10242	2100	3000	3620	3	1,5	1,5	1,5
12500A	12837	2100	3750	4370	3	1,5	1,5	1,5
10500	10579	2230	2750	3500	3	2	2	2
11500	11555	2230	3000	3750	3	2	2	2
15500	15459	2230	4000	4750	3	2	2	2
21000	21314	2230	5500	6250	3	2	2	2
10000B	10166	2420	2250	2870	3	2	2	2
12500B	12466	2420	2750	3370	3	2	2	2
15000A	15916	2420	3500	4120	3	2	2	2
20000A	20516	2420	4500	5120	3	2	2	2
25000A	25116	2420	5500	6120	3	2	2	2
15000B	15587	2590	3000	3680	3	2	2	2
20000B	20853	2590	4000	4680	3	2	2	2
25000B	26118	2590	5000	5680	3	2	2	2
30000	28751	2590	5500	6180	3	2	2	2

FIG. 2

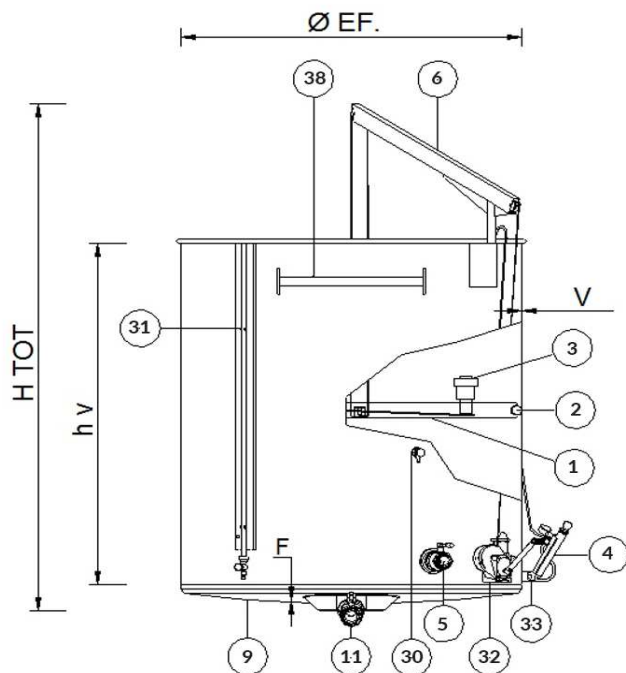


LT. NOM.	LT. EF.	Ø NOM.	Valvole° Valve° Vannes° Valvula° Klappe°	Serbatoio senza fascia	Serbatoio con fascia bugnata	Serbatoio con fascia a serpentina	Valvola Inox	Segnalivello	Portella tonda - Round Manhole Porte Circulaire - Puerta Circular Ø 300 (Ø 650 ► 1200) + € 257,00 Ø 400 (Ø 1400 ► 2600) + € 472,00		
				Tank without cooling-jacket Cuve sans chemise de contidonement Deposito sin camisa de enfriamiento Immervolltank ohne kühlmantel	Tank with honeycomb jacket Cuve avec chemise a' nid d'abeille Deposito con camisa alveolar Immervoll tank mit tranenblechverschalung	Tank with "channel" jacket Cuve avec anneaux de refroidissement Deposito con camisa de canal Immervolltank mit kanalverschalung	s/s valve Vanne Inox Valvula inox Inox klappe	Level gauge Niveau Nivee Standanzeiger			
				Prezzo senza portella - Price without manhole- Prix sans la porte - precio sin la puerta - Preis ohne Mannloch				OPTIONAL			
				Cod -Code	€	Cod -Code	€	Cod -Code	€	EURO	EURO
30	28	400	Rub. 1/2"	SPA30	245,00	-	-	-	-	* 61,00	147,00
50	48	400	Rub. 1/2"	SPA50	265,00	-	-	-	-	* 61,00	147,00
80	77	400	Rub. 1/2"	SPA80	290,00	-	-	-	-	* 61,00	147,00
100A	105	400	Rub. 1/2"	SPA100A	310,00	-	-	-	-	* 61,00	147,00
100B	93	500	Rub. 1/2"	SPA100B	315,00	-	-	-	-	* 61,00	147,00
150	146	500	Rub. 1/2"	SPA150	355,00	-	-	-	-	* 61,00	147,00
200A	200	500	Rub. 1/2"	SPA200A	390,00	-	-	-	-	* 61,00	185,00
200B	189	650	Rub. 3/4"	SPA200B	405,00	-	-	-	-	* 75,00	147,00
250	255	650	Rub. 3/4"	SPA250	440,00	-	-	-	-	* 75,00	147,00
300	305	650	Rub. 3/4"	SPA300	465,00	-	-	-	-	* 75,00	147,00
400A	405	650	Rub. 3/4"	SPA400A	540,00	-	-	-	-	* 75,00	185,00
400B	402	800	1"x30	SPA400B	560,00	-	-	-	-	71,00	147,00
500	500	800	1"x30	SPA500	600,00	-	-	-	-	71,00	185,00
600	598	800	1"x30	SPA600	670,00	-	-	-	-	71,00	185,00
700	696	800	1"x30	SPA700	715,00	-	-	-	-	71,00	185,00
750	722	1000	1"x30	SPA750	820,00	-	-	-	-	71,00	147,00
1000	958	1000	1"x30	SPA1000	900,00	SPATR1000	2.470,00	-	-	71,00	185,00
1500	1507	1000	1"x/2x40	SPA1500	1485,00	SPATR1500	3.055,00	-	-	** 147,00	222,00
2000	1978	1000	1"x/2x40	SPA2000	1785,00	SPATR2000	3.355,00	-	-	** 147,00	260,00
1600	1579	1200	1"x/2x40	SPA1600	1625,00	SPATR1600	3.360,00	-	-	** 147,00	185,00
2150	2135	1200	1"x/2x40	SPA2150	1895,00	SPATR2150	3.630,00	-	-	** 147,00	222,00
2500	2413	1200	1"x/2x40	SPA2500	2085,00	SPATR2500	3.820,00	-	-	** 147,00	260,00
2800	2692	1200	1"x/2x40	SPA2800	2285,00	SPATR2800	4.020,00	-	-	** 147,00	260,00
3400	3248	1200	1"x/2x40	SPA3400	2535,00	SPATR3400	4.270,00	-	-	** 147,00	299,00
2300	2343	1400	DIN40x40	SPA2300	3495,00	SPATR2300	5.295,00	SPASER2300	5.630,00	--	185,00
3000A	3146	1400	DIN40x40	SPA3000A	3775,00	SPATR3000A	5.575,00	SPASER3000A	5.910,00	--	222,00
4000A	3948	1400	DIN40x40	SPA4000A	4060,00	SPATR4000A	5.860,00	SPASER4000A	6.195,00	--	260,00
4700	4751	1400	DIN40x40	SPA4700	4350,00	SPATR4700	6.150,00	SPASER4700	6.485,00	--	299,00
3000B	2935	1600	DIN40x40	SPA3000B	3920,00	SPATR3000B	5.790,00	SPASER3000B	6.130,00	--	185,00
4000B	3940	1600	DIN40x40	SPA4000B	4250,00	SPATR4000B	6.120,00	SPASER4000B	6.460,00	--	222,00
5000A	4945	1600	DIN40x40	SPA5000A	4565,00	SPATR5000A	6.435,00	SPASER5000A	6.775,00	--	260,00
6000	5950	1600	DIN40x40	SPA6000	4880,00	SPATR6000	6.750,00	SPASER6000	7.090,00	--	299,00
5000B	4984	1800	DIN40x40	SPA5000B	4820,00	SPATR5000B	6.755,00	SPASER5000B	7.110,00	--	222,00
5600	5620	1800	DIN40x40	SPA5600	5005,00	SPATR5600	6.940,00	SPASER5600	7.295,00	--	260,00
6200	6256	1800	DIN40x40	SPA6200	5180,00	SPATR6200	7.115,00	SPASER6200	7.470,00	--	260,00
7000	6892	1800	DIN40x40	SPA7000	5360,00	SPATR7000	7.295,00	SPASER7000	7.650,00	--	299,00
7500A	7527	1800	DIN40x40	SPA7500A	5540,00	SPATR7500A	7.475,00	SPASER7500A	7.830,00	--	299,00
7500B	7647	2100	DIN50x50	SPA7500B	7505,00	SPATR7500B	9.905,00	SPASER7500B	10.240,00	--	260,00
10000A	10242	2100	DIN50x50	SPA10000A	8240,00	SPATR10000A	10.640,00	SPASER10000A	10.975,00	--	299,00
12500A	12837	2100	DIN50x50	SPA12500A	8985,00	SPATR12500A	11.385,00	SPASER12500A	11.720,00	--	356,00
10500	10579	2250	DIN50x50	SPA10500	9210,00	SPATR10500	11.680,00	SPASER10500	12.020,00	--	299,00
11500	11555	2250	DIN50x50	SPA11500	9470,00	SPATR11500	11.940,00	SPASER11500	12.280,00	--	299,00
15500	15459	2250	DIN50x50	SPA15500	10550,00	SPATR15500	13.020,00	SPASER15500	13.360,00	--	356,00
21000	21314	2250	DIN50x50	SPA21000	12165,00	SPATR21000	14.635,00	SPASER21000	14.975,00	--	504,00
10000B	10166	2400	DIN65x65	SPA10000B	9345,00	SPATR10000B	11.895,00	SPASER10000B	12.235,00	--	260,00
12500B	12466	2400	DIN65x65	SPA12500B	9925,00	SPATR12500B	12.475,00	SPASER12500B	12.815,00	--	299,00
15000A	15916	2400	DIN65x65	SPA15000A	10800,00	SPATR15000A	13.350,00	SPASER15000A	13.690,00	--	326,00
20000A	20516	2400	DIN65x65	SPA20000A	11975,00	SPATR20000A	14.525,00	SPASER20000A	14.865,00	--	415,00
25000A	25116	2400	DIN65x65	SPA25000A	13090,00	SPATR25000A	15.640,00	SPASER25000A	15.980,00	--	504,00
15000B	15587	2600	DIN 65x65	SPA15000B	10270,00	SPATR15000B	12.970,00	SPASER15000B	13.280,00	--	299,00
20000B	20853	2600	DIN 65x65	SPA20000B	10915,00	SPATR20000B	13.615,00	SPASER20000B	13.925,00	--	356,00
25000B	26118	2600	DIN 65x65	SPA25000B	13460,00	SPATR25000B	16.160,00	SPASER25000B	16.470,00	--	437,00
30000	28751	2600	DIN 65x65	SPA30000	14725,00	SPATR30000	17.425,00	SPASER30000	17.735,00	--	504,00

* rubinetto inox a sfera / s/s ball tap / robinet inox à boule / mit Inox-Kugel / grifo en acero inox a bola
 ** valvola a sfera inox DIN DN 40 maschio girello 40 ENO / vanne à boule inox DIN Dn 40 male tournante 40 MACON s/s ball-valve DIN DN 40 male pulley 40 ENO /
 Inox-Kugelhahn DIN DN 40 Scheibe männlich für 40 ENO / valvula a bola en acero inox DIN DN 40 tuerca macho 40 ENO

FIG. 3

SEMPREPIENI INOX AISI 304 A GALLEGGIANTE PNEUMATICO CAPACITA' VARIABILE A FONDO BOMBATO CON POZZETTO
 VARIABLE-CAPACITY-TANK WITH ROUNDLY SHAPE BOTTOM WITH POCKET AND PNEUMATIC FLOATER
 GARDES - VIN INOX AISI 304 FLOTTEUR PNEUMATIQUE CAPACITE' VARIABLE A FOND BOMBE AVEC PUIDDARD
 IMMERVOLLTANK INOX AISI 304 MIT PNEUMATISCHEM SCHWIMMDECKEL, VARIIERBARER KAPAZITÄT, KRUMM BODEN MIT SENKLOCH
 DEPOSITO SIEMPRELLENO ACERO INOX AISI 304 CON FLOTADOR NEUMATICO CAPACIDAD VARIABLE FONDO COMBADO CON POZUELO



LT. NOM.	LT. EF.	Ø EF.	h v.	H TOT	F	V	FB
		mm.	mm.	mm.	mm.	mm.	mm.
200	189	650	650	--	1,2	0,7	--
250	255	650	850	--	1,2	0,7	--
300	305	650	1000	--	1,2	0,7	--
400A	405	650	1300	--	1,2	0,7	--
400B	402	790	900	--	1,2	0,7	--
500	500	790	1100	--	1,2	0,7	--
600	598	790	1300	--	1,2	0,8	--
700	696	790	1500	--	1,2	0,8	--
750	722	1000	1000	--	1,2	0,8	--
1000	958	1000	1300	--	1,2	0,8	1,5
1500	1507	1000	2000	2430	1,5	1	1,5
1600	1579	1190	1500	1950	1,5	1	1,5
2150	2135	1190	2000	2450	1,5	1	1,5

ACCESSORI PAG.: 66
 ACCESSORIES PG.:
 ACCESSOIRES PG.:
 ZUBEHÖRES SEITE:
 ACCESORIO PAG.:

I Completi di:

- 1 Galleggiante inox ad aria
- 2 Camera d'aria
- 3 Valvola sfiato in plastica
- 4 Pompa inox con manometro
- 5 Scarico parziale con valvola
- 6 Braccio a partire da 1500 litri
- 9 Fondo bombato con pozzetto - F spessore fondo
- 11 Scarico totale con valvola
- 30 Assaggiavino inox 3/8" (optional)
- 31 Livello inox (optional)
- 32 Arganetto di sollevamento (optional)
- 33 Staffa pompa a partire da Lt. 1500 (optional)
- 38 Appoggio scala (optional)

GB Complete of:

- 1 Pneumatic floater s/s
- 2 Rubber-tube (seal)
- 3 Plastic security-valve
- 4 S/s pump with manometer
- 5 Partial drain with valve
- 6 Lifting-arm from 1500 liters on
- 9 Roundly shape bottom with pocket - F bottom thickness
- 11 Total drain with valve
- 30 S/s sample-tap 3/8" (optional)
- 31 S/s level-marker (optional)
- 32 Winch for lifting-arm (optional)
- 33 Support pompe à partir de Lt. 1500 on (optional)
- 38 Ladder-support (optional)

F Completés de:

- 1 Flotteur à air inox AISI 316
- 2 Chambre à air
- 3 Clapet de sécurité en plastique
- 4 Pome inox avec manomètre
- 5 Tirage au clair avec vanne
- 6 Potence à partir de 1500 litre
- 9 Fond bombé avec puissard - F epaisseur du fond
- 11 Total drain with valve
- 30 Degustateur inox 3/8" (optional)
- 31 Niveaux Inox (optional)
- 32 Treuil de levage (optional)
- 33 Support pompe à partir de Lt. 1500 (optional)
- 38 Barreau d'appui échelle (optional)

E Incluido:

- 1 Flotador inox a camera de aire
- 2 Camara de aire
- 3 Valvula de respiro
- 4 Bombin inox con manometro
- 5 Escape parcial con valvula
- 6 Brazo de levantamiento desde 1500 litros
- 9 Fondo combado con pozuolo - F espesor delo fondo
- 11 Escapa total con valvula
- 30 Llave de degustacion 3/8" (optional)
- 31 Regleta nivel inox (optional)
- 32 Arganetto de levantamiento (optional)
- 33 Abrazadera grupo de bomba desde 1500 litros (optional)
- 38 Apto-escala (optional)

D Inklusive:

- 1 Pneumatischer Schwimmer Inox
- 2 Luftschauch zum Abdichten
- 3 Sicherheitsventil in Plastik
- 4 Inox-Handpumpe mit Manometer
- 5 Klar-und Restablauf mit Kugelhahn
- 6 Hebegalgen ab 1500 Liter
- 9 Krumm boden mit senkloch - starke des beden
- 11 Restablauf mit Klappenventil
- 30 Inox-Proberhahn 3/8" (optional)
- 31 Füllstandanzeiger Inox (optional)
- 32 Hebewinde (optional)
- 33 Anschraubplatte für Pumpe ab 1500 Liter (optional)
- 38 Leiterbügel (optional)

FIG. 3



LT. NOM.	LT. EF.	Ø NOM.	Valvole° Valve° Vannes° Valvula° Klappe°	Serbatoio senza fascia Tank without cooling-jacket Cuve sans chemise de contidnement Deposito sin camisa de enfriamiento Immervoltank ohne kuhlmantel	Serbatoio con fascia bugnata Tank with honeycomb jaket Cuve avec chemise a' nid d'abeille Deposito con camisa alveolar Immervoll tank mit tranenblechverscalung	Baggiolo Stands Socles Soportes Untergestelle	Valvola Inox s/s valve Vanne Inox valvula inox inox klappe	Segnalivello level gauge Niveau nivee standanzeiger		
				Prezzo senza portella - Price without manhole - Prix sans la porte - precio sin la puerta - Preis ohne Mannloch				OPTIONAL	OPTIONAL	
				Cod -Code	€	Cod -Code	€	EURO	EURO	EURO
200	189	650	Rub. 3/4"	SPAB200	415,00	-	-	48,00	* 138,00	147,00
250	255	650	Rub. 3/4"	SPAB250	450,00	-	-	48,00	* 138,00	147,00
300	305	650	Rub. 3/4"	SPAB300	555,00	-	-	48,00	* 138,00	147,00
400A	405	650	Rub. 3/4"	SPAB400A	630,00	-	-	48,00	* 138,00	185,00
400B	402	800	1"x30	SPAB400B	735,00	-	-	60,00	134,00	147,00
500	500	800	1"x30	SPAB500	770,00	-	-	60,00	134,00	185,00
600	598	800	1"x30	SPAB600	850,00	-	-	60,00	134,00	185,00
700	696	800	1"x30	SPAB700	890,00	-	-	60,00	134,00	185,00
750	722	1000	1"x30	SPAB750	1095,00	-	-	105,00	134,00	147,00
1000	958	1000	1"x30	SPAB1000	1175,00	SPABTR1000	2.745,00	105,00	134,00	185,00
1500	1507	1000	1"1/2x40	SPAB1500	1705,00	SPABTR1500	3.275,00	116,00	** 307,00	222,00
1600	1579	1200	1"1/2x40	SPAB1600	1910,00	SPABTR1600	3.645,00	124,00	** 307,00	173,00
2150	2135	1200	1"1/2x40	SPAB2150	2100,00	SPABTR2150	3.835,00	124,00	** 307,00	222,00

*rubinetto inox a sfera / s/s ball tap / robinet inox à boule / mit Inox-Kugel / grifo en acero inox a bola

**valvola a sfera inox DIN DN 40 maschio girello 40 ENO / vanne à boule inox DIN Dn 40 male tournante 40 MACON

s/s ball-valve DIN DN 40 male pulley 40 ENO / Inox-Kugelhahn DIN DN 40 Scheibe männlich für 40 ENO / valvula a bola en acero inox DIN DN 40

tuerca macho 40 ENO valvula a bola en acero inox DIN DN 40 tuerca macho 40 ENO

*BOCCOLA FILETTO INTERNO E VALVOLA OTTONE FINO Ø 1200/ MANCHON FILETTE A L'INTERIEURE ET VANNE LAITON CHROME JUSQU'AU Ø 1200 MANCHON FILETTE A L'EXTERIEURE DIN DN 40 ET

VANNE A BOULE INOX DIN DN 40 MALE TOURNANTE 40 MACON/ INTERNALLY TRHEADED FERRULE AND BRASS-VALVE UNTIL Ø 1200/

LOCH MIT INNENGEWINDE UND MESSINGHAHN BIS Ø 1200/ BOCCOLA FILETTE INTERIOR Y VALVULA EN LATON CROMADO HASTA Ø 1200

ACCESSORI:

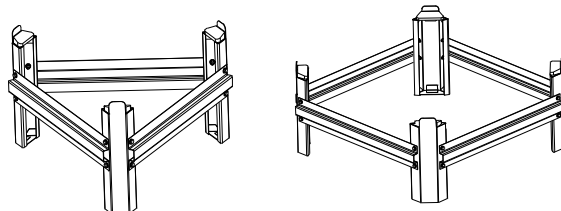
BAGGIOLO PIEGATO ACCIAIO INOX 3-4 PIEDI PER FONDO CON POZZETTO

STANDS FOR ROUNDLY SHAPED BOTTOM WITH POCKET

SOCLE PLIE' EN ACIER INOX 3 - 4 PIEDS POUR FOND AVEC PUISSARD

UNTERGESTELLE FÜR KRUMM BODEN MIT SENKLOCH

SOPORTES ACERO INOX PARA FONDO COMBADO CON POZUELO



ACCESSORI PAG.: 61

ACCESSOIRES PG.:

ACCESSORIOS PAG.:

ZUBEHÖRES SEITE:

ACCESORIO PAG.:



Portella tonda - Round Manhole Porte Circulaire - Puerta Circular		
Ø 300 (Ø 650 ▶ 1200)	+ €	257,00



Portella Ovale - Oval Manhole Porte Ovale - Puerta Ovale		
normale		512,00
con snodo	+ €	578,00



Portella Rettangolare - Rectangular Manhole Porte Rectangulaire - Puerta Rectangular		
310x420 (Ø 1000 ▶ 1200)	+ €	928,00



Assaggiavino Inox - S/Steel Sample Tap Dégustateur Inox - Llave de Degustación		
3/8" (▶ Ø 1000)		70,00
DIN 15 (Ø 1200)	+ €	81,00



N° 1 piede regolabile - N°1 Reglable Leg N° 1 Pied Réglable - N° 1 Pata Regilable		
ogni piede	+ €	67,00



Appoggiascala - Ladder Support Appuie Echelle - Apoyo Escala		
Inox	+ €	137,00



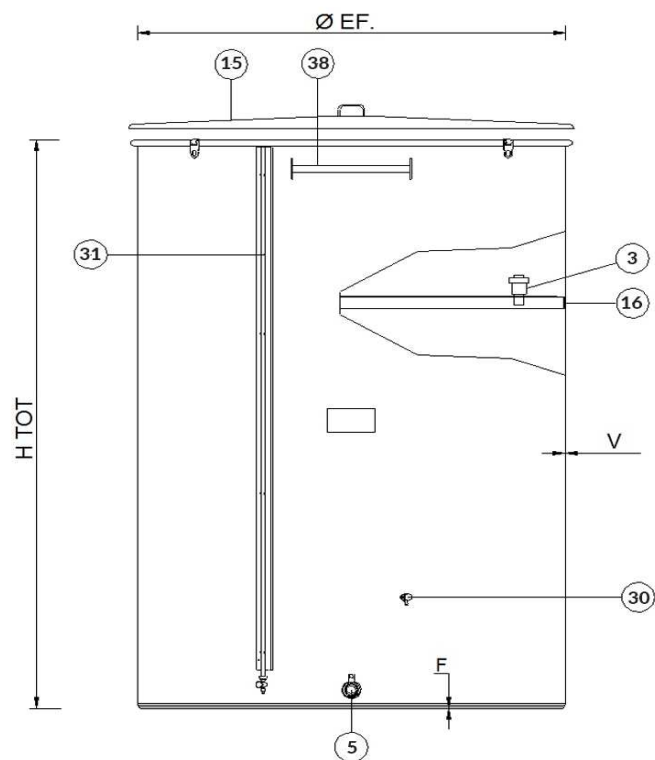
Termometro - Thermometer Thermomètre - Termometro		
ad orologio		93,00
digitale	+ €	223,00



Golfaro sollevamento - Lifting-Ring on Roof Ataque soulèvement - Gancho levantamiento		
ogni golfaro	+ €	76,00

FIG. 4

SEMPREPIENI INOX AISI 304 GALLEGGIANTE "AD OLIO" CAPACITA' VARIABILE FONDO PIANO
 GARDES - VIN INOX AISI 304 FLOTTEUR A PARAFFINE CAPACITE' VARIABLE FOND PLAT
 VARIABLE CAPACITY-TANK IN S/S AISI 304 WITH OIL-SEAL AND FLAT BOTTOM
 IMMERVOLLTANK INOX AISI 304 MIT ÖLSCHWIMMER VARIIERBARER KAPAZITÄT, FLACHEM BODEN
 DEPOSITOS EN ACERO INOX AISI 304 FLOTADOR AL ACEITE CAPACIDAD VARIABLE FONDO LLANO



ACCESSORI PAG.: 66
 ACCESSORIES PG.:
 ACCESSOIRES PG.:
 ZUBEHÖRES SEITE:
 ACCESORIO PAG.:

LT. NOM.	LT. EF.	Ø EF. mm.	H TOT mm.	F mm.	V mm.
30	28	384	330	1	0,7
50	48	384	500	1	0,7
80	77	384	750	1	0,7
100A	105	384	1000	1	0,7
100B	93	477	600	1	0,7
150	146	477	900	1	0,7
200A	200	477	1200	1	0,7
200B	189	650	650	1	0,7
250	255	650	850	1	0,7
300	305	650	1000	1	0,7
400A	405	650	1300	1	0,7
400B	402	790	900	1	0,7
500	500	790	1100	1	0,7
600	598	790	1300	1	0,8
700	696	790	1500	1	0,8
750	722	1000	1000	1,2	0,8
1000	958	1000	1300	1,2	0,8
1500	1507	1000	2000	1,2	1
2000	1978	1000	2600	1,2	1
1600	1579	1190	1500	1,2	1
2150	2135	1190	2000	1,2	1
2500	2413	1190	2250	1,2	1
2800	2692	1190	2500	1,2	1
3400	3248	1190	3000	1,2	1
2300	2343	1430	1500	2	1,5
3000	3146	1430	2000	2	1,5
4000	3948	1430	2500	2	1,5
4700	4751	1430	3000	2	1,5

- I** Completati di :
 3 Valvola sfiato in plastica
 5 Scarico parziale con valvola
 15 Coperchio parapolvere inox
 16 Galleggiante inox ad olio
 17 Lattina olio enologico lt. 1
 30 Assaggiavino inox 3/8" (optional)
 31 Livello inox (optional)
 38 Appoggio scala (optional)

- GB** Complete of:
 3 Plastic security-valve
 5 Partial drain with valve
 15 Anti-dust-cover s/s
 16 Oil-seal in s/s
 17 One liter tin of oenological oil
 30 S/S sample-tap 3/8" (optional)
 31 S/S level-marker (optional)
 38 Ladder-support (optional)

- F** Complet de :
 3 Clapet de securité en plastique
 5 Tirage au clair avec vanne
 15 Cache poussière inox
 16 Flotteur a paraffine inox
 17 Lt. 1 hile oenologique
 30 Degustateur inox 3/8" (optional)
 31 Niveau inox (optional)
 38 Barreau d'appui échelle (optional)

- E** Includo :
 3 Valvula de respiro
 5 Escape parcial con valvula
 15 Tapa guarda polvo
 16 Flotador inox al aceite
 17 Plata 1 litro de aceite oenologico
 30 Llave de degustacion 3/8" (optional)
 31 Regleta nivel inox (optional)
 38 Apto-escala (optional)

- D** Inklusive :
 3 Sicherheitsventil in Plastik
 5 Klar-und Restablauf mit Kugelhamm
 15 Inox Staubschutzdeckel
 16 Inox Ölschwimmer
 17 Dose vaselineöl 1 Liter
 30 Inox-Probierhahn 3/8" (optional)
 31 Füllstandanzeiger Inox (optional)
 38 Leiterbügel (optional)

FIG. 4

LT. NOM.	LT. EF.	Ø NOM.	Valvole° Valve° Vannes° Valvula° Klappe°	Serbatoio senza fascia Tank without cooling-jacket Cuve sans chemise de contonement Deposito sin camisa de enfriamiento Immervolltank ohne kuhlmantel	Valvola inox s/s valve Vanne Inox valvula inox inox klappe	Segnalivello level gauge Niveau nivee standanzeiger	
				Prezzo senza portella - Price without manhole- Prix sans la porte - precio sin la puerta - Preis ohne Mannloch			
				Codice - Code	€	OPTIONAL	
						EURO	
						EURO	
30	28	400	Rub. 1/2"	SPO30	190,00	* 61,00	147,00
50	48	400	Rub. 1/2"	SPO50	200,00	* 61,00	147,00
80	77	400	Rub. 1/2"	SPO80	225,00	* 61,00	147,00
100A	105	400	Rub. 1/2"	SPO100A	255,00	* 61,00	147,00
100B	93	500	Rub. 1/2"	SPO100B	265,00	* 61,00	147,00
150	146	500	Rub. 1/2"	SPO150	300,00	* 61,00	147,00
200A	200	500	Rub. 1/2"	SPO200A	335,00	* 61,00	185,00
200B	189	650	Rub. 3/4"	SPO200B	365,00	* 75,00	147,00
250	255	650	Rub. 3/4"	SPO250	395,00	* 75,00	147,00
300	305	650	Rub. 3/4"	SPO300	415,00	* 75,00	147,00
400A	405	650	Rub. 3/4"	SPO400A	495,00	* 75,00	185,00
400B	402	800	1"x30	SPO400B	515,00	71,00	147,00
500	500	800	1"x30	SPO500	560,00	71,00	185,00
600	598	800	1"x30	SPO600	630,00	71,00	185,00
700	696	800	1"x30	SPO700	675,00	71,00	185,00
750	722	1000	1"x30	SPO750	790,00	71,00	147,00
1000	958	1000	1"x30	SPO1000	880,00	71,00	185,00
1500	1507	1000	1"½x40	SPO1500	1335,00	** 147,00	222,00
2000	1978	1000	1"½x40	SPO2000	1630,00	** 147,00	260,00
1600	1579	1200	1"½x40	SPO1600	1625,00	** 147,00	185,00
2150	2135	1200	1"½x40	SPO2150	1870,00	** 147,00	222,00
2500	2413	1200	1"½x40	SPO2500	2080,00	** 147,00	260,00
2800	2692	1200	1"½x40	SPO2800	2255,00	** 147,00	260,00
3400	3248	1200	1"½x40	SPO3400	2505,00	** 147,00	299,00
2300	2343	1400	DIN40x40	SPO2300	3875,00	--	185,00
3000	3146	1400	DIN40x40	SPO3000	4165,00	--	222,00
4000	3948	1400	DIN40x40	SPO4000	4445,00	--	260,00
4700	4751	1400	DIN40x40	SPO4700	4725,00	--	299,00

*rubinetto inox a sfera / s/s ball tap / robinet inox à boule / mit Inox-Kugel / grifo en acero inox a bola

**valvola a sfera inox DIN DN 40 maschio girello 40 ENO / vanne à boule inox DIN Dn 40 male tournante 40 MACON

s/s ball-valve DIN DN 40 male pulley 40 ENO / Inox-Kugelhahn DIN DN 40 Scheibe männlich für 40 ENO / valvula a bola en acero

inox DIN DN 40 tuerca macho 40 ENO valvula a bola en acero inox DIN DN 40 tuerca macho 40 ENO

° BOCCOLA FILETTO INTERNO E VALVOLA OTTONE FINO Ø 1200. BOCCHETTONE FILETTO ESTERNO DIN E VALVOLA A SFERA INOX DIN MASCHIO GIRELLO DAL Ø 1400

° MANCHON FILETTE A L'INTERIEURE ET VANNE LAITON CHROMEE JUSQU'AU Ø 1200. MANCHON FILETTE A L'EXTERIEURE DIN ET VANNE A BOULE INOX DIN MALE TOURNANTE A PARTIR DU Ø 1400

° INTERNALLY TRHEADED FERRULE AND BRASS-VALVE UNTIL Ø 1200 . EXTERNALLY THREADED SLEEVE DIN AND S/S BALL-VALVE DIN MALE PULLEY FROM Ø 1400 ON

° LOCH MIT INNENGEWINDE UND MESSINGHAHN BIS Ø 1200. MUFFE MIT AUSSENGEWINDE DIN UND INOX-KUGELHAHN DIN SCHEIBE MÄNNLICH FÜR AB Ø 1400

° BOCCOLA FILETE INTERIOR Y VALVULA LATON CHROMADO HASTA Ø 1200. MANQUITO FILETO EXTERIOR DIN Y VALVULA INOX A BOLA DIN TUERCA MACHO DESDE Ø 1400

Portella tonda - Round Manhole Porte Circulaire - Puerta Circular		
Ø 300 (Ø 650 ▶ 1200)	+ €	257,00
Ø 400 (Ø 1400)		471,00

Portella Ovale - Oval Manhole Porte Ovale - Puerta Ovale		
normale	+ €	512,00
con snodo		578,00

Portella Rettangolare - Rectangular Manhole Porte Rectangulaire - Puerta Rectangular		
310x420 (Ø 1000 ▶ 1200)	+ €	928,00
420x530 (Ø 1400)		979,00

Portella ovale raggiata - Radial Oval Manhole Porte Ovale Radial - Puerta Ovale Radiale		
509x372 (Ø 1400)	+ €	950,00

Assaggiavino Inox - S/Steel Sample Tap Dégustateur Inox - Llave de Degustación		
3/8" (▶ Ø 1000)	+ €	70,00
DIN 15 (Ø 1200 ▶ 1400)		81,00

N° 1 piede regolabile - N°1 Reglable Leg N° 1 Pied Réglable - N° 1 Pata Regilable		
ogni piede	+ €	67,00

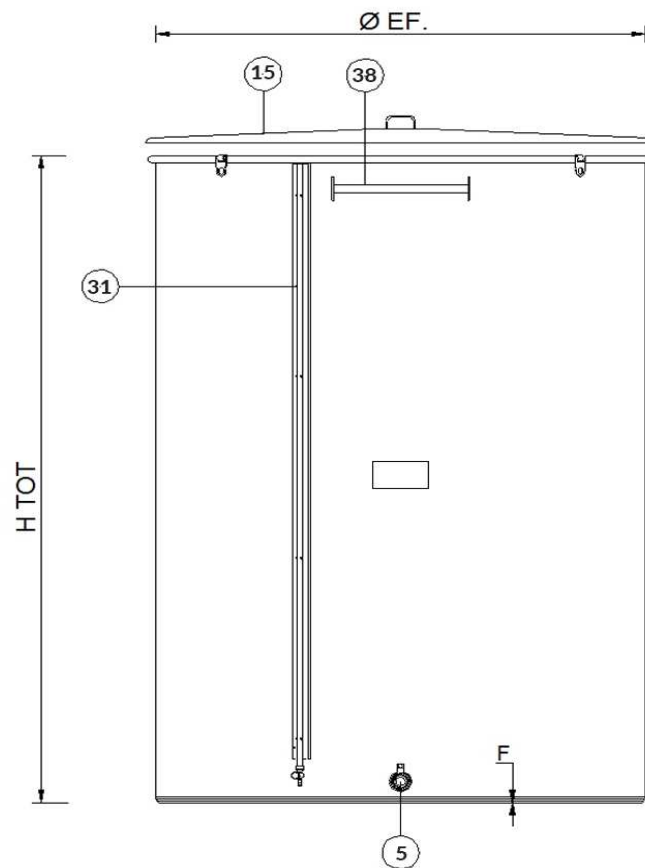
Appoggiascala - Ladder Support Appui Echelle - Apoyo Escala		
Inox	+ €	137,00

Termometro - Thermometer Thermomètre - Termometro		
ad orologio	+ €	93,00
digitale		223,00

Golfaro sollevamento - Lifting-Ring on Roof Ataque soulèvement - Gancho levantamiento		
ogni golfaro	+ €	76,00

FIG. 5

CILINDRI INOX PER OLIO AISI 304 FONDO PIANO
 CYLINDRES INOX POUR HUILE AISI 304 FOND PLAT
 OIL-CYLINDER IN S/S AISI 304 FLAT BOTTOM
 ÖLZYLINDER INOX AISI 304 FLACHEM BODEN
 DEPOSITO PARA ACEITE ACERO INOX AISI 304 FONDO LLANO



ACCESSORI PAG.: 66
 ACCESSOIRES PG.:
 ACCESSOIRES PG.:
 ZUBEHÖRES SEITE:
 ACCESORIO PAG.:

LT. NOM.	LT. EF.	Ø EF. mm.	H TOT mm.	F mm.	V mm.
30	30	384	330	1	0,7
50	56	384	500	1	0,7
80	85	384	750	1	0,7
100A	113	384	1000	1	0,7
100B	106	477	600	1	0,7
150	159	477	900	1	0,7
200A	213	477	1200	1	0,7
200B	214	650	650	1	0,7
250	280	650	850	1	0,7
300	330	650	1000	1	0,7
400A	430	650	1300	1	0,7
400B	438	790	900	1	0,7
500	536	790	1100	1	0,7
600	634	790	1300	1	0,8
700	722	790	1500	1	0,8
750	781	1000	1000	1,2	0,8
1000	1017	1000	1300	1,2	0,8
1500	1566	1000	2000	1,2	1
2000	2037	1000	2600	1,2	1
1600	1662	1190	1500	1,2	1
2150	2218	1190	2000	1,2	1
2500	2506	1190	2250	1,2	1
2800	2775	1190	2500	1,2	1
3400	3331	1190	3000	1,2	1
2300	2463	1430	1500	2	1,5
3000	3266	1430	2000	2	1,5
4000	4068	1430	2500	2	1,5
4700	4871	1430	3000	2	1,5

I Completi di :
 5 Scarico parziale con valvola
 15 Coperchio parapolvere inox
 31 Livello inox (optional)
 38 Appoggio scala (optional)

GB Complete of:
 5 Partial drain with valve
 15 Anti-dust-cover s/s
 31 S/s level marker (optional)
 38 Ladder-support (optional)

F Complet de :
 5 Tirage au clair avec vanne
 15 Cache poussiere inox
 31 Niveaux inox (optional)
 38 Barreau d'appui échelle (optional)

E Incluído :
 5 Escape parcial con valvula
 15 Tapa guarda polvo
 31 Regleta nivel inox (optional)
 38 Apto-escala (optional)

D Inklusive :
 5 Klar-und Restablauf mit Kugelhamm
 15 Inox Staubschutzdeckel
 31 Füllstandanzeiger Inox (optional)
 38 Leiterbügel (optional)

FIG. 5

LT. NOM.	LT. EF.	Ø NOM.	Valvole° Valve° Vannes° Valvula° Klappe°	Serbatoio senza fascia Tank without cooling-jacket Cuve sans chemise de contidonement Deposito sin camisa de enfriamiento Immervolltank ohne kuhlmantel		Valvola Inox s/s valve Vanne Inox valvula inox inox klappe	Segnalivello level gauge Niveau nivee standanzeiger
				Prezzo senza portella - Price without manhole- Prix sans la porte - precio sin la puerta - Preis ohne Mannloch			
				Codice - Code	€	EURO	EURO
30	30	400	Rub. 1/2"	CIL30	155,00	* 61,00	147,00
50	56	400	Rub. 1/2"	CIL50	170,00	* 61,00	147,00
80	85	400	Rub. 1/2"	CIL80	185,00	* 61,00	147,00
100A	113	400	Rub. 1/2"	CIL100A	210,00	* 61,00	147,00
100B	106	500	Rub. 1/2"	CIL100B	205,00	* 61,00	147,00
150	159	500	Rub. 1/2"	CIL150	240,00	* 61,00	147,00
200A	213	500	Rub. 1/2"	CIL200A	285,00	* 61,00	185,00
200B	214	650	Rub. 3/4"	CIL200B	295,00	* 75,00	147,00
250	280	650	Rub. 3/4"	CIL250	330,00	* 75,00	147,00
300	330	650	Rub. 3/4"	CIL300	360,00	* 75,00	147,00
400A	430	650	Rub. 3/4"	CIL400A	440,00	* 75,00	185,00
400B	438	800	1"x30	CIL400B	435,00	71,00	147,00
500	536	800	1"x30	CIL500	475,00	71,00	185,00
600	634	800	1"x30	CIL600	540,00	71,00	185,00
700	722	800	1"x30	CIL700	590,00	71,00	185,00
750	781	1000	1"x30	CIL750	710,00	71,00	147,00
1000	1017	1000	1"x30	CIL1000	805,00	71,00	185,00
1500	1566	1000	1"½x40	CIL1500	1240,00	** 147,00	222,00
2000	2037	1000	1"½x40	CIL2000	1520,00	** 147,00	260,00
1600	1662	1200	1"½x40	CIL1600	1470,00	** 147,00	185,00
2150	2218	1200	1"½x40	CIL2150	1740,00	** 147,00	222,00
2500	2506	1200	1"½x40	CIL2500	1950,00	** 147,00	260,00
2800	2775	1200	1"½x40	CIL2800	2125,00	** 147,00	260,00
3400	3331	1200	1"½x40	CIL3400	2360,00	** 147,00	299,00
2300	2463	1400	DIN40x40	CIL2300	3190,00	--	185,00
3000	3266	1400	DIN40x40	CIL3000	3470,00	--	222,00
4000	4068	1400	DIN40x40	CIL4000	3745,00	--	260,00
4700	4871	1400	DIN40x40	CIL4700	4035,00	--	299,00

* rubinetto inox salvagoccia a vite / s/s oil tap / Robinet inox arret-goutte / Inox Schraubhahn für Öl / grifo en acero inox salvagota para aceite

** valvola a sfera inox DIN DN 40 maschio girello 40 ENO / s/s ball-valve DIN DN 40 male pulley 40 ENO / vanne à boule inox DIN DN 40 male tournante 40 MACON / Inox-Kugelhahn DIN DN 40 Scheibe männlich für 40 ENO /valvula a bola en acero inox DIN DN 40 tuerca macho 40 ENO

° BOCCOLA FILETTO INTERNO E VALVOLA OTTONE FINO Ø 1200. BOCCHETTONE FILETTO ESTERNO DIN E VALVOLA A SFERA INOX DIN MASCHIO GIRELLO DAL Ø 1400

° MANCHON FILETTE A L'INTERIEURE ET VANNE LAITON CHROMEE A PARTIR DU Ø 1200. MANCHON FILETTE A L'EXTERIEURE DIN ET VANNE A BOULE INOX DIN MALE TOURNANTE A PARTIR DU Ø 1400

° INTERNALLY TRHEADED FERRULE AND BRASS-VALVE UNTIL Ø 1200 . EXTERNALLY THREADED SLEEVE DIN AND S/S BALL-VALVE DIN MALE PULLEY FROM Ø 1400 ON

° LOCH MIT INNENGEWINDE UND MESSINGHAHN BIS Ø 1200. MUFFE MIT AUSSENGEWINDE DIN UND INOX-KUGELHAHN DIN SCHEIBE MÄNNLICH FÜR AB Ø 1400

° BOCCOLA FILETTO INTERIOR Y VALVULA LATON CHROMADO HASTA Ø 1200. MANQUITO FILETO EXTERIOR DIN Y VALVULA INOX A BOLA DIN TUERCA MACHO DESDE Ø 1400

Portella tonda - Round Manhole		
Porte Circulaire - Puerta Circular		
Ø 300 (Ø 650 ▶ 1200)	+ €	257,00
Ø 400 (Ø 1400)		349,00



Portella Ovale - Oval Manhole		
Porte Ovale - Puerta Ovale		
normale	+ €	512,00
con snodo		578,00



Portella Rettangolare - Rectangular Manhole		
Porte Rectangulaire - Puerta Rectangular		
310x420 (Ø 1000 ▶ 1200)	+ €	928,00
420x530 (Ø 1400)		979,00



Portella ovale raggiata - Radial Oval Manhole		
Porte Ovale Radial - Puerta Ovale Radiale		
509x372 (Ø 1400)	+ €	950,00



Assaggiavino Inox - S/Steel Sample Tap		
Dégustateur Inox - Llave de Degustación		
3/8" (▶ Ø 1000)	+ €	70,00
DIN 15 (Ø 1200 ▶ 1400)		81,00



N° 1 piede regolabile - N°1 Reglable Leg		
N° 1 Pied Réglable - N° 1 Pata Regilable		
ogni piede	+ €	67,00



Appoggiascala - Ladder Support		
Appuie Echelle - Apoyo Escala		
Inox	+ €	137,00



Termometro - Thermometer		
Thermometre - Termometro		
ad orologio	+ €	93,00
digitale		223,00



Golfaro sollevamento - Lifting-Ring on Roof		
Ataque soulèvement - Gancho levantamiento		
ogni golfaro	+ €	76,00



FIG. 6

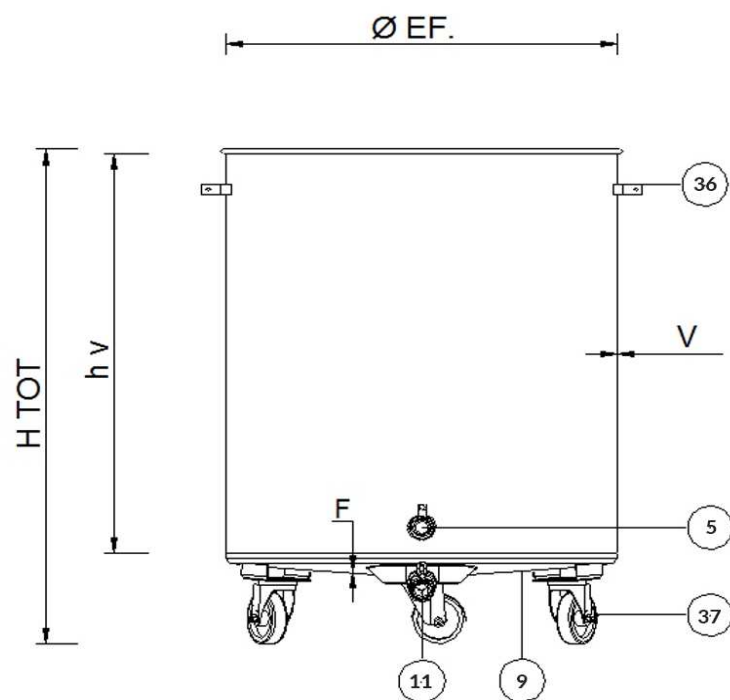
CONTENITORE CON RUOTE FONDO BOMBATO CON POZZETTO

CUVE INOX AVEC ROUES FOND BOMBE' AVEC PUISSARD

SIMPLE TANK WITH TIRES AND ROUNDLY SHAPE BOTTOM WITH POCKET

BLOSSER TANK MIT

DEPOSITO SIMPLE CON



LT. NOM.	LT. EF.	Ø EF. mm.	h v. mm.	H TOT mm.	F mm.	V mm.
50°	58	477	300	470	1	0,7
100°	111	477	600	770	1	0,7
150	173	650	500	670	1,2	0,7
200A	222	650	650	820	1,2	0,7
300A	339	650	1000	1170	1,2	0,7
200B	233	790	450	620	1,2	0,8
300B	331	790	650	820	1,2	0,8
450	454	790	900	1070	1,2	0,8
550	552	790	1100	1270	1,2	0,8
300	290	1000	325	495	1,2	0,8
550	547	1000	650	820	1,2	0,8

ACCESSORI PAG.: 66

ACCESSORIES PG.:

ACCESSOIRES PG.:

ZUBEHÖRES SEITE:

ACCESORIO PAG.:

° fondo piano - flat bottom - fond plat - fondo llano - flachem boden

I Completi di :

- 5 Scarico parziale con valvola
- 9 Fondo bombato
- 11 Scarico totale con valvola
- 36 Maniglie plastica
- 37 Ruote girevoli

GB Complete of:

- 5 Partial drain with valve
- 9 Roundly shape bottom
- 11 Total drain with valve
- 36 Plastic handles
- 37 Spinning wheels

F Complets de :

- 5 Tirage au clair avec vanne
- 9 Fond bombé
- 11 Vidage totale avec vanne
- 36 Poignees plastique
- 37 roues tournantes

E Incluido :

- 5 Escape parcial con valvula
- 9 Fondo combado
- 11 Escapa total con valvula
- 36 Manijas de plastica
- 37 Ruedas de plastico

D Inklusive :

- 5 Klar-und Restablauf mit Kugelhamm
- 9 Krumm boden
- 11 Restablauf mit Klappenventil
- 36 Drehbare räder
- 37 Plastik griffe

FIG. 6



LT. NOM.	LT. EF.	Ø NOM.	Valvole° Valve° Vannes° Valvula° Klappe°	Serbatoio senza fascia Tank without cooling-jacket Cuve sans chemise de contidonement Deposito sin camisa de enfriamiento Immervolltank ohne kuhlmantel		Valvola Inox s/s valve Vanne Inox valvula inox inox klappe
				<i>Prezzo senza portella - Price without manhole- Prix sans la porte - precio sin la puerta - Preis ohne Mannloch</i>		
				Codice - Code	€	EURO
50°	58	500	Rub. 1/2"	COR50	340,00	* 61,00
100°	111	500	Rub. 1/2"	COR100	365,00	* 61,00
150	173	650	Rub. 3/4"	COR150	520,00	* 138,00
200A	222	650	Rub. 3/4"	COR200A	525,00	* 138,00
300A	339	650	Rub. 3/4"	COR300A	535,00	* 138,00
200B	233	800	1"x30	COR200B	610,00	134,00
300B	331	800	1"x30	COR300B	620,00	134,00
450	454	800	1"x30	COR400A	640,00	134,00
550A	552	800	1"x30	COR550A	675,00	134,00
300C	290	1000	1"x30	COR300C	830,00	134,00
550B	547	1000	1"x30	COR550B	945,00	134,00

* **rubinetto inox a sfera** / s/s ball tap / robinet inox à boule / mit Inox-Kugel / grifo en acero inox a bola

° BOCCOLA FILETTO INTERNO E VALVOLA OTTONE FINO Ø 800

° MANCHON FILETTEE A L'INTERIEURE ET VANNE LAITON JUSQ'AU Ø 800

° INTERNALLY TRHEADED FERRULE AND BRASS-VALVE UNTIL Ø 800

° LOCH MIT INNENGEWINDE UND MESSINGHAHN BIS Ø 800

° BOCCOLA FILETE INTERIOR Y VALVULA EN LATON CROMADO HASTA Ø 800

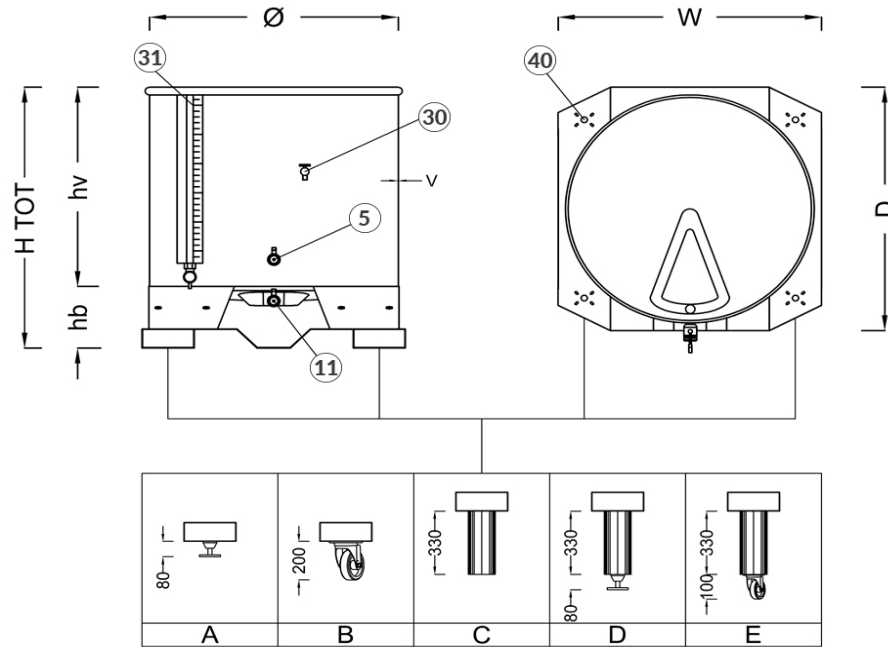
FIG. 7 SERBATOIO A CIELO APERTO INOX 304 CON BASE PALLETTIZZATA IN ACCIAIO INOX/ZINCATO ECONOMY

FIG. 7 CUVE SANS TOIT EN ACIER INOX 304 AVEC BASE PALETTES EN ACIER INOX/GALVANISEE ECONOMY

FIG. 7 OPEN TOP STAINLESS STEEL TANK WITH PALLETIZED BASE IN STAINLESS STEEL/GALVANISED ECONOMY

FIG. 7 TANKE EN ACERO A CIELO ABIERTO INOX CON LA BASE APILABLE EN ACERO INOX/GALVANISADA ECONOMY

FIG. 7 OFFNEN EDELSTAHLBEHALTER MIT SOCKEL PALETTIERTE AUS EDESTAHL/VERZINKT ECONOMY



LT. NOM. lt.	LT. EF. lt.	Ø EF. mm.	hv. mm.	hb. mm.	H TOT mm.	WxD mm.	F mm.	V mm.
200	222	650	650	320	970	710x720	1,2	0,7
250	282	650	850	320	1170	710x720	1,2	0,7
300	339	650	1000	320	1320	710x720	1,2	0,7
450	454	790	900	320	1220	850x860	1,2	0,8
550	552	790	1100	320	1420	850x860	1,2	0,8
750	805	1000	1000	320	1320	1060x1070	1,2	0,8
1000	1040	1000	1300	320	1620	1060x1070	1,2	0,8
1600	1700	1190	1500	320	1820	1260x1270	1,5	1
2150	2255	1190	2000	320	2320	1260x1270	1,5	1
2500	2535	1190	2250	320	2570	1260x1270	1,5	1

I **Completi di:**

- 5 Scarico parziale con valvola
- 11 Scarico totale con valvola
- 30 Assaggiavino inox 3/8" (optional)
- 31 Livello inox (optional)
- 40 predisposizione attacchi accessori
- A Regolatore altezza basi (optional)
- B Ruota Ø200 (optional)
- C Piede tubolare inox/zincato (optional)
- D Piede cilindrico con regolazione (optional)
- E Piede cilindrico con ruota Ø100 (optional)

GB **Complete of:**

- 5 Partial drain with valve
- 11 Total drain with valve
- 30 S/S sample-tap 3/8" (optional)
- 31 S/S level-marker (optional)
- 40 Accessories predisposition
- A Height adjuster for basis (optional)
- B Wheel Ø200 (optional)
- C Cylindrical leg S/S /galvanised (optional)
- D Adjustable cylindrical leg (optional)
- E Cylindrical leg with wheel Ø100 (optional)

F **Completés de:**

- 5 Tirage au clair avec vanne
- 11 Vidange totale avec vanne
- 30 Degustateur inox 3/8" (optional)
- 31 Niveaux Inox (optional)
- 40 Predisposition pour accessoires
- A Reglage de l'hauteur de la base (optional)
- B Roue Ø200 (optional)
- C Pied cylindrique inox/galvanisé (optional)
- D Pied cylindrique réglable (optional)
- E Pied cylindrique avec roue Ø100 (optional)

E **Incluido :**

- 5 Escape parcial con valvula
- 11 Escapa total con valvula
- 30 Llave de degustacion 3/8" (optional)
- 31 Regleta nivel inox (optional)
- 40 predisposition para accesorios
- A Reguladora de l'altura base (optional)
- B Rueda Ø200 (optional)
- C Pata cilindrico inox/galvanizado (optional)
- D Pata cilindrico regulabile (optional)
- E Pata cilindrico con rueda Ø100 (optional)

D **Inklusive:**

- 5 Klar-und Restablauf mit Kugelhahn
- 11 Restablauf mit Klappenventil
- 30 Inox-Probierhahn 3/8" (optional)
- 31 Füllstandanzeiger Inox (optional)
- 40 Regler auf Basishöhe
- A Regler auf Basishöhe (optional)
- B Rad Ø200 (optional)
- C Zylindrische Fuß (Edelstahl/verzinktem Eisen) (optional)
- D Zylindrische einstellbar Fuß (optional)
- E Zylindrische Fuß mit Rad Ø100 (optional)

FIG. 7

LT. NOM.	LT. EF.	Ø NOM.	Valvole° Valve° Vannes° Valvula° Klappe°
200	222	650	Rub. 3/4"
250	282	650	Rub. 3/4"
300	339	650	Rub. 3/4"
450	454	800	1"x30
550	552	800	1"x30
750	805	1000	1"x30
1000	1040	1000	1"x30
1600	1700	1200	1" 1/2x40
2150	2255	1200	1" 1/2x40
2500	2535	1200	1" 1/2x40

BASE ZINCATA S/S GALVANISED BASE GALVANISED BASE GALVANISADA BASISHOHE VERZINKT		AUMENTO BASE INOX ADD S/S BASIS AUGMENTATION BASE INOX AUMENTO BASE INOX ERHOEHUNG BASISHOHE INOX	
Cod -Code	€		
SBPA E 200	760,00	+ € 350,00	147,00
SBPA E 250	780,00	+ € 350,00	147,00
SBPA E 300	800,00	+ € 350,00	147,00
SBPA E 400	965,00	+ € 450,00	147,00
SBPA E 500	995,00	+ € 450,00	185,00
SBPA E 750	1.180,00	+ € 550,00	147,00
SBPA E 1000	1.245,00	+ € 550,00	185,00
SBPA E 1600	1.590,00	+ € 650,00	147,00
SBPA E 2150	1.750,00	+ € 650,00	222,00
SBPA E 2500	1.840,00	+ € 650,00	260,00

Segnalivello level gauge Niveau niveau standanzeiger	EURO
	147,00
	147,00
	147,00
	147,00
	185,00
	147,00
	185,00
	147,00
	222,00
	260,00



Assaggiavino Inox - S/Steel Sample Tap Dégustateur Inox - Llave de Degustaciòn		
3/8"	+ €	70,00
DIN 15		81,00



Appoggiascala - Ladder Support Appuie Echelle - Apoyo Escala		
Inox	+ €	137,00



Termometro - Thermometer Thermometre - Termometro		
ad orologio	+ €	93,00
digitale		223,00



KIT Ruota Ø 100 - KIT wheel Ø 100 - KIT Roue Ø 100 KIT Rrueda Ø 100 - KIT Mit rad Ø 100		
N° 4 ruota	+ €	81,00



KIT Ruota Ø 200 - KIT wheel Ø 200 - KIT Roue Ø 200 KIT Rrueda Ø 200 - KIT Mit rad Ø 200		
N° 4 ruota	+ €	228,00



KIT Piede zincato - KIT Cylindrical leg galvanised KIT Pied galvanisé - KIT pata galvanizado KIT Fuß aus verzinktem Eisen		
N° 4 piede zincato h.330 mm	+ €	162,00



KIT Piede inox - KIT S/S leg - KIT pied inox KIT Pata en acero inox KIT Edelstahl-Fuß		
N° 4 piede inox h.330 mm	+ €	246,00



KIT Regolatore altezza - KIT Height adjuster KIT Reglage de l'hauteur - KIT Reguladora de l'altura KIT Regler auf Basishöhe		
N° 4 regolatore altezza basi	+ €	210,00

COPERCHIO PARAPOLVERE / ANTI-DUST-COVER / CACHE POUSSIÈRE
STAUBSCHUTZ-DECKEL / TAPA GUARDA POLVO

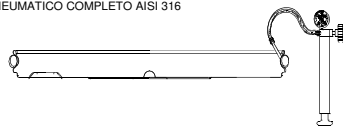


Codice	Ø	EURO
CP65	650	53,00
CP80	800	63,00
CP100	1000	101,00
CP120	1200	186,00



Portella tonda - Round Manhole Porte Circulaire - Puerta Circular		
Ø 300 (Ø 650 ▶)	+ €	257,00
Ø 400 (Ø 1080 ▶)		471,00

GALLEGGIANTE PNEUMATICO COMPLETO AISI 316 / PNEUMATIC FLOATING-SEAL IN AISI 316 (COMPLETE)
FLOTTEUR PNEUMATIQUE COMPLETE AISI 316/ PNEUMATISCHER SCHWIMMDECKEL IN AISI 316 (KOMPLET) /
FLOTADOR NEUMATICO COMPLETO AISI 316



Codice	Ø	EURO
GPC65	650	137,00
GPC80	800	165,00
GPC100	1000	210,00
GPC120	1200	300,00

FIG. 8

FUSTI INOX PER OLIO
S/S-OIL DRUMS
FUST INOX POUR HUILE
INOX ÖLFÄSSER
CANTARE DE ACEITE

I Completi di :
18 coperchio chiusura a vite
19 rubinetto ottone cromato
20 due maniglie saldate

F Complets de :
18 couvercle à vis
19 robinet en laiton chromé
20 deux poignée soudée

GB Complete of:
18 screwing-cover
19 chromed brass-tap
20 two welded handles

D Inklusive :
18 Stanbschutzdeckel In
19 Kugelhähne in verchromtem Messing
20 zwei tragehenkel

E Incluido :
18 tapa de rosca
19 grifo laton cromado
20 dos tirador soldados

TIPO "A" Graffato

BOCCA LARGA mm 200 LARGE OPENING / BOUCHE LARGE / WEITER HALS / BOCA GRANDE					
Codice	Capacità lt.	Ingombro Ø x h.	Peso kg.	Rubinetto	EURO
FUS100	100	450 x 760	8,3	3/8	103,00
FUS75	75	450 x 600	7	3/8	91,00
FUS50B	50 basso	450 x 420	6,5	3/8	74,00
FUS50	50	370 x 600	5	3/8	66,00
FUS30B	30 basso	370 x 360	3,7	3/8	59,00
FUS30	30	300 x 530	4	3/8	59,00
FUS25B	25 basso	360 x 330	3,4	3/8	58,00
FUS25	25	300 x 460	3,3	3/8	58,00
FUS20	20	300 x 380	3	3/8	55,00
FUS15	15	300 x 315	2,8	3/8	54,00

RUBINETTI INOX su fusti S/S TAPS ON OIL-DRUM / ROBINETS INOX sur fust INOX-HAHN AUF / GRIFO ACERO INOX sobre cantare		
Modello	Codice	AUMENTO
Salvagoccia a vite	AIVIT38	14,50
A sfera	AISFE38	38,00

BOCCA STRETTA mm 120 STRAIGHT OPENING / BOUCHE PETIT / ENGER HALS / BOCA PEQUEÑA					
Codice	Capacità lt.	Ingombro Ø x h.	Peso kg.	Rubinetto	EURO
FUSS50	50	370 x 600	5,0	3/8	61,00
FUSS30	30	300 x 530	4,0	3/8	57,00
FUSS25	25	300 x 460	3,3	3/8	55,00
FUSS12	12	230 x 400	2,1	3/8	57,00
FUSS10	10	230 x 320	1,7	3/8	45,00
FUSS5	5	210 x 250	1,3	3/8	42,00
FUSSM3	3 c/maniglie	170x200	1,2	-	38,00
FUSS3	3 s/maniglie	170x200	1,2	-	38,00

Tipo "B" Economy Graffato

BOCCA LARGA 200 mm LARGE PENING / BOUCHE LARGE / EITER HALS / BOCA GRANDE					
Codice	Lt.	Ingombro Ø x h.	Peso	Rub.	EURO
FUSE100	100	450*695	6,90	1/2"	91,00
FUSE75	75	450*535	5,80	1/2"	82,00
FUSE50	50	360*570	4,70	1/2"	63,00
FUSE30	30	360*385	3,65	1/2"	54,00
FUSE25	25	360*335	3,30	1/2"	53,00
FUSE20	20	300*370	2,75	1/2"	49,00
FUSE15	15	300*275	2,55	1/2"	47,00
FUSE10	10	300*215	2,40	1/2"	45,00



Tipo "A" Graffato



Tipo "B" Economy Graffato

RICAMBI SPARE-PARTS RECHANGES ERSATZTEILE RECAMBIO		
Modello	Codice	EURO
Coperchio mm 200	CBL	16,00
Coperchio mm 120	CBS	14,00
Guarnizione mm 200	GBL	5,00
Guarnizione mm 120	GBS	3,50

TIPO "C" Super Saldato



FIG. 8

BOCCA LARGA mm 230						
LARGE OPENING / BOUCHE LARGE / WEITER HALS / BOCA GRANDE						
Codice	Capacità lt	Apertura Ø mm	Rubinetto	Ingombro Ø x h.	Peso Kg	EURO
FUS50S	50	230	1/2"	420X440	5,4	88,00
FUS30S	30	230	1/2"	360X360	4,5	79,00
FUS25S	25	230	1/2"	360X320	4,2	77,00

BOCCA STRETTA mm 130						
STRAIGHT OPENING / BOUCHE PETITE / ENGER HALS / BOCA PEQUEÑA						
Codice	Capacità lt	Apertura Ø mm	Rubinetto	Ingombro Ø x h.	Peso Kg	EURO
FUSS15S	15	130	1/2"	280X310	2,4	66,00
FUSS10S	10	130	1/2"	280X240	2,0	58,00
FUSS5S	5	130	1/2"	230X190	1,7	53,00
FUSS3S	3	130	1/2"	220X180	1,5	45,00

TIPO "D" Economy Saldato

BOCCA LARGA mm 200						
STRAIGHT OPENING / BOUCHE PETITE / ENGER HALS / BOCA PEQUEÑA						
Codice	Capacità lt	Apertura Ø mm	Rubinetto	Ingombro Ø x h.	Peso Kg	EURO
FUSE100S	100	200	1/2"	464X697	6,54	111,00
FUSE75S	75	200	1/2"	373X779	5,39	88,00
FUSE50S	50	200	1/2"	373X549	4,10	75,00
FUSE30S	30	200	1/2"	373X364	3,06	66,00
FUSE25S	25	200	1/2"	304X424	2,88	65,00
FUSE15S	15	200	1/2"	304X284	2,24	57,00
FUSE10S	10	200	1/2"	304X234	2,01	54,00

BAGGIOLI

STANDS - SOCLES - UNTERGESTELLE - SOPORTES



PORTA FUSTI PER 50B - 75 - 100 lt			
Codice	Descrizione	Ø x h	EURO
SUPAG	Portafusto Senza Ruote	490x345	32,00

PORTA FUSTI PER 50A lt			
Codice	Descrizione	Ø x h	EURO
SUPARP	Portafusto Con Ruote	380x395	20,00

RICAMBI SPARE-PARTS		
RECHANGES ERSATZTEILE		
RECAMBIO		
Modello	Codice	EURO
Coperchio mm 200	CBL	17,00
Coperchio mm 120	CBS	15,00
Guarnizione mm 200	GBL	6,00
Guarnizione mm 120	GBS	5,00

Rubinetto salvagoccia a vite



Rubinetto a sfera



RUBINETTI INOX su fusti		
S/S TAPS ON OIL-DRUM / ROBINET INOX SUR FUST		
INOX-HAHN AUF / GRIFO ACERO INOX sobre cantare		
Modello	Codice	AUMENTO
Salvagoccia a vite	AIVIT12	15,00
A sfera	AISFE12	39,00



Tipo "D" Economy Saldato

FIG. 9

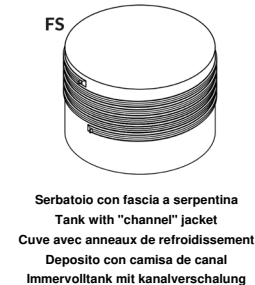
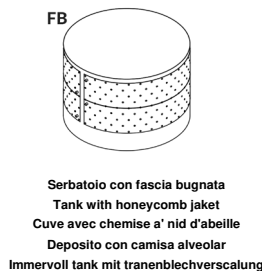
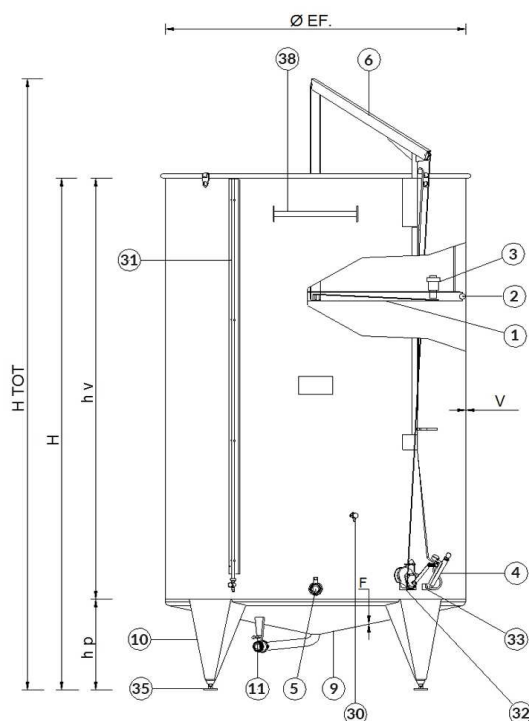
SEMPREPIENI INOX AISI 304 A GALLEGGIANTE PNEUMATICO CAPACITA' VARIABILE FONDO CONICO

GARDES - VIN INOX AISI 304 FLOTTEUR PNEUMATIQUE CAPACITE' VARIABLE FOND CONIQUE

VARIABLE-CAPACITY-TANK IN S/S AISI 304 WITH CONICAL BOTTOM AND PNEUMATIC FLOATER

IMMERSVOLLTANK INOX AISI 304 MIT PNEUMATISCHEM SCHWIMMDECKEL, VARIIERBARER KAPAZITÄT UND KONISCHEM BODEN

DEPOSITO SIEMPRELLENO ACERO INOX AISI 304 CON FLOTADOR NEUMATICO CAPACIDAD VARIABLE FONDO CONICO



ACCESSORI PAG.: 66
ACCESSORIES PG.:
ACCESSORIES PG.:
ZUBEHÖRES SEITE:
ACCESORIO PAG.:

I Completi di:

- 1 Galleggiante inox ad aria
- 2 Camera d'aria
- 3 Valvola sfianto in plastica
- 4 Pompa inox con manometro
- 5 Scarico parziale con valvola
- 6 Braccio a partire da 1500 litri
- 9 Fondo conico - F spessore fondo
- 10 Piedi inox saldati - HP altezza piedi
- 11 Scarico totale con valvola
- 30 Assaggiavino inox 3/8" (optional)
- 31 Livello inox (optional)
- 32 Arganetto di sollevamento (optional)
- 33 Staffa pompa a partire da Lt. 1500 (optional)
- 35 Piedini regolabili inox (optional)
- 38 Appoggio scala (optional)

GB Complete of:

- 1 Flotteur à air inox AISI 316
- 2 Rubber-tube (seal)
- 3 Plastic security-valve
- 4 S/S pump with monometer
- 5 Partial drain with valve
- 6 Lifting-arm from 1500 liters on
- 9 Conical bottom - F bottom thickness
- 10 Welded s/s legs - HP legs height
- 11 Total drain with valve
- 30 S/S sample-tap 3/8" (optional)
- 31 S/S level-marker (optional)
- 32 Winch for lifting-arm (optional)
- 33 Extension for pump from Lt. 1500 on (optional)
- 35 Regulable s/s stands (optional)
- 38 Ladder-support (optional)

F Completos de:

- 1 Flotteur à air inox AISI 316
- 2 Chambre à air
- 3 Clapet de sécurité en plastique
- 4 Pome inox avec manomètre
- 5 Tirage au clair avec vanne
- 6 Potence à partir de 1500 litre
- 9 Fond bombé avec puissard - F epaisseur du fond
- 10 Pieds inox soudé - HP hauteur des pies
- 11 Vidange totale avec vanne
- 30 Degustateur inox 3/8" (optional)
- 31 Niveaux inox (optional)
- 32 Treuil de levage (optional)
- 33 Support pompe à partir de Lt. 1500 (optional)
- 35 Pieds inox réglables (optional)
- 38 Barreau d'appui échelle (optional)

E Incluido :

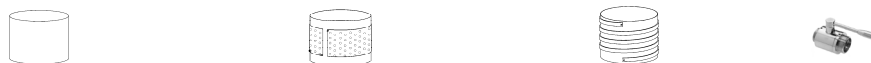
- 1 Flotador inox a camera de aire
- 2 Camara de aire
- 3 Valvula de respiro
- 4 Bombin inox con manometro
- 5 Escape parcial con valvula
- 6 Brazo de levantamiento desde 1500 litros
- 9 Fondo conico - F espesor delo fondo
- 10 Patas en acero inox soldados - HP altura de las pies
- 11 Escapa total con valvula
- 30 Llave de degustacion 3/8" (optional)
- 31 Regleta nivel inox (optional)
- 32 Polea de levantamiento brazo (optional)
- 33 Abrazadera grupo de bomba desde 1500 litros (optional)
- 35 Patas regilables (optional)
- 38 Apto-escala (optional)

D Inklusive:

- 1 Pneumatischer Schwimmer Inox
- 2 Luftschlauch zum Abdichten
- 3 Sicherheitsventil in Plastik
- 4 Inox-Handpumpe mit Manometer
- 5 Klar- und Restablauf mit Kugelhahn
- 6 Hebelgalgen ab 1500 Liter
- 9 Konischer Boden - F starke des beden
- 10 Angeschweisste Inox-Stützen - HP hohe fube
- 11 Restablauf mit Klappenventil
- 30 Inox-Proberhahn 3/8" (optional)
- 31 Füllstandanzeiger Inox (optional)
- 32 Hebewinde (optional)
- 33 Anschraubplatte für Pumpe ab 1500 Liter (optional)
- 35 Regulierbare Stützen (optional)
- 38 Leiterbügel (optional)

LT. NOM.	LT.EF.	Ø EF.	hv.	P		H	HTOT	F	V	FB	FS
		mm.	mm.	n°	hp.	mm.	mm.	mm.	mm.	mm.	mm.
300	312	650	1000	3	330	1330	--	1,2	0,7	-	-
400A	412	650	1300	3	330	1630	--	1,2	0,7	-	-
400B	415	790	900	3	400	1300	--	1,2	0,7	-	-
500	513	790	1100	3	400	1500	--	1,2	0,7	-	-
600	611	790	1300	3	400	1700	--	1,2	0,8	-	-
700	709	790	1500	3	400	1900	--	1,2	0,8	-	-
750	748	1000	1000	3	400	1400	--	1,5	0,8	-	-
1000	984	1000	1300	3	400	1700	--	1,5	0,8	1,5	-
1500	1533	1000	2000	3	400	2400	2830	1,5	1	1,5	-
2000	2004	1000	2600	3	400	3000	3430	1,5	1	1,5	-
1600	1623	1190	1500	3	400	1900	2350	1,5	1	1,5	-
2150	2179	1190	2000	3	400	2400	2850	1,5	1	1,5	-
2500	2457	1190	2250	3	400	2650	3100	1,5	1	1,5	-
2800	2735	1190	2500	3	400	2900	3350	1,5	1	1,5	-
3400	3291	1190	3000	3	400	3400	3850	1,5	1	1,5	-
2300	2417	1430	1500	3	500	2000	2520	2	1,5	1,5	1,5
3000A	3219	1430	2000	3	500	2500	3020	2	1,5	1,5	1,5
4000A	4022	1430	2500	3	500	3000	3520	2	1,5	1,5	1,5
4700	4824	1430	3000	3	500	3500	4020	2	1,5	1,5	1,5
3000B	3038	1600	1500	3	500	2000	2620	2	1,5	1,5	1,5
4000B	4043	1600	2000	3	500	2500	3120	2	1,5	1,5	1,5
5000	5048	1600	2500	3	500	3000	3620	2	1,5	1,5	1,5
6000A	6053	1600	3000	3	500	3500	4120	2	1,5	1,5	1,5
5200	5132	1800	2000	4	500	2520	3120	2	1,5	1,5	1,5
6000B	5768	1800	2250	4	500	2770	3370	2	1,5	1,5	1,5
6500	6403	1800	2500	4	500	3020	3620	2	1,5	1,5	1,5
7200	7039	1800	2750	4	500	3270	3870	2	1,5	1,5	1,5
8000	7675	1800	3000	4	500	3520	4120	2	1,5	1,5	1,5
7500	7882	2100	2250	5	625	2895	3495	3	1,5	1,5	1,5
10000A	10477	2100	3000	5	625	3645	4245	3	1,5	1,5	1,5
12500A	13072	2100	3750	5	625	4395	4995	3	1,5	1,5	1,5
10500	10879	2230	2750	5	625	3375	4125	3	2	2	2
11500	11855	2230	3000	5	625	3625	4375	3	2	2	2
15500	15759	2230	4000	5	625	4625	5375	3	2	2	2
21000	21614	2230	5500	5	625	6125	6875	3	2	2	2
10000B	10527	2420	2250	5	625	2895	3495	3	2	2	2
12500B	12827	2420	2750	5	625	3395	3995	3	2	2	2
15000A	16277	2420	3500	5	625	4125	4745	3	2	2	2
20000A	20877	2420	4500	6	625	5145	5745	3	2	2	2
25000A	25477	2420	5500	6	625	6145	6745	3	2	2	2
15000B	16041	2590	3000	5	625	3645	4290	3	2	2	2
20000B	21307	2590	4000	6	625	4645	5290	3	2	2	2
25000B	26573	2590	5000	6	625	5645	6290	3	2	2	2
30000	29206	2590	5500	6	625	6145	6790	3	2	2	2

FIG. 9



LT. NOM.	LT. EF.	Ø NOM.	Valvole° Valve° Vannes° Valvula° Klappe°	Serbatoio senza fascia Tank without cooling-jacket Cuve sans chemise de contidonement Deposito sin camisa de enfriamiento Immervolltank ohne kuhlmantel		Serbatoio con fascia bognata Tank with honeycomb jacket Cuve avec chemise a' nid d'abeille Deposito con camisa alveolar Immervoll tank mit tranenblechverschaling		Serbatoio con fascia a serpentina Tank with "channel" jacket Cuve avec anneaux de refroidissement Deposito con camisa de canal Immervolltank mit kanalverschaling		Valvola Inox s/s valve Vanne Inox valvula inox inox klappe	Segnalivello level gauge Niveau nivee standanzeiger				
				Prezzo senza portella - Price without manhole - Prix sans la porte - precio sin la puerta - Preis ohne Mannloch								OPTIONAL			
				Cod -Code	€	Cod -Code	€	Cod -Code	€			EURO	EURO		
300	312	650	3/4"x25	SPAC300	625,00	-	-	-	-	*	138,00	147,00			
400A	412	650	3/4"x25	SPAC400A	700,00	-	-	-	-	*	138,00	185,00			
400B	415	800	1"x30	SPAC400B	805,00	-	-	-	-	*	134,00	147,00			
500	513	800	1"x30	SPAC500	850,00	-	-	-	-	*	134,00	185,00			
600	611	800	1"x30	SPAC600	915,00	-	-	-	-	*	134,00	185,00			
700	709	800	1"x30	SPAC700	985,00	-	-	-	-	*	134,00	185,00			
750	748	1000	1"x30	SPAC750	1190,00	-	-	-	-	*	134,00	147,00			
1000	984	1000	1"x30	SPAC1000	1315,00	SPACTR1000	2.885,00	-	-	*	134,00	185,00			
1500	1533	1000	1"½x40	SPAC1500	1935,00	SPACTR1500	3.505,00	-	-	**	307,00	222,00			
2000	2004	1000	1"½x40	SPAC2000	2180,00	SPACTR2000	3.750,00	-	-	**	307,00	260,00			
1600	1623	1200	1"½x40	SPAC1600	2015,00	SPACTR1600	3.750,00	-	-	**	307,00	185,00			
2150	2179	1200	1"½x40	SPAC2150	2340,00	SPACTR2150	4.075,00	-	-	**	307,00	222,00			
2500	2457	1200	1"½x40	SPAC2500	2550,00	SPACTR2500	4.285,00	-	-	**	307,00	260,00			
2800	2735	1200	1"½x40	SPAC2800	2735,00	SPACTR2800	4.470,00	-	-	**	307,00	260,00			
3400	3291	1200	1"½x40	SPAC3400	2995,00	SPACTR3400	4.730,00	-	-	**	307,00	299,00			
2300	2417	1400	DIN40x40	SPAC2300	3970,00	SPACTR2300	5.770,00	SPACSER2300	6.100,00	-	-	185,00			
3000A	3219	1400	DIN40x40	SPAC3000A	4250,00	SPACTR3000A	6.050,00	SPACSER3000A	6.380,00	-	-	222,00			
4000A	4022	1400	DIN40x40	SPAC4000A	4530,00	SPACTR4000A	6.330,00	SPACSER4000A	6.660,00	-	-	260,00			
4700	4824	1400	DIN40x40	SPAC4700	4815,00	SPACTR4700	6.615,00	SPACSER4700	6.945,00	-	-	299,00			
3000B	3038	1600	DIN40x40	SPAC3000B	4405,00	SPACTR3000B	6.275,00	SPACSER3000B	6.615,00	-	-	185,00			
4000B	4043	1600	DIN40x40	SPAC4000B	4720,00	SPACTR4000B	6.590,00	SPACSER4000B	6.930,00	-	-	222,00			
5000	5048	1600	DIN40x40	SPAC5000	5050,00	SPACTR5000	6.920,00	SPACSER5000	7.260,00	-	-	260,00			
6000A	6053	1600	DIN40x40	SPAC6000A	5360,00	SPACTR6000A	7.230,00	SPACSER6000A	7.570,00	-	-	299,00			
5200	5132	1800	DIN40x40	SPAC5200	5370,00	SPACTR5200	7.305,00	SPACSER5200	7.660,00	-	-	222,00			
6000B	5768	1800	DIN40x40	SPAC6000B	5550,00	SPACTR6000B	7.485,00	SPACSER6000B	7.840,00	-	-	260,00			
6500	6403	1800	DIN40x40	SPAC6500	5730,00	SPACTR6500	7.665,00	SPACSER6500	8.020,00	-	-	260,00			
7200	7039	1800	DIN40x40	SPAC7200	5905,00	SPACTR7200	7.840,00	SPACSER7200	8.195,00	-	-	299,00			
8000	7675	1800	DIN40x40	SPAC8000	6090,00	SPACTR8000	8.025,00	SPACSER8000	8.380,00	-	-	299,00			
7500	7882	2100	DIN50x50	SPAC7500	8040,00	SPACTR7500	10.440,00	SPACSER7500	10.775,00	-	-	260,00			
10000A	10477	2100	DIN50x50	SPAC10000A	8785,00	SPACTR10000A	11.185,00	SPACSER10000A	11.520,00	-	-	299,00			
12500A	13072	2100	DIN50x50	SPAC12500A	9525,00	SPACTR12500A	11.925,00	SPACSER12500A	12.260,00	-	-	356,00			
10500	10879	2250	DIN50x50	SPAC10500	9755,00	SPACTR10500	12.225,00	SPACSER10500	12.565,00	-	-	299,00			
11500	11855	2250	DIN50x50	SPAC11500	10025,00	SPACTR11500	12.495,00	SPACSER11500	12.835,00	-	-	299,00			
15500	15759	2250	DIN50x50	SPAC15500	11105,00	SPACTR15500	13.575,00	SPACSER15500	13.915,00	-	-	356,00			
21000	21614	2250	DIN50x50	SPAC21000	13125,00	SPACTR21000	15.595,00	SPACSER21000	15.935,00	-	-	504,00			
10000B	10527	2420	DIN65x65	SPAC10000B	10025,00	SPACTR10000B	12.575,00	SPACSER10000B	12.915,00	-	-	260,00			
12500B	12827	2400	DIN65x65	SPAC12500B	10615,00	SPACTR12500B	13.165,00	SPACSER12500B	13.505,00	-	-	299,00			
15000A	16277	2420	DIN65x65	SPAC15000A	11610,00	SPACTR15000A	14.160,00	SPACSER15000A	14.500,00	-	-	326,00			
20000A	20877	2400	DIN65x65	SPAC20000A	13105,00	SPACTR20000A	15.655,00	SPACSER20000A	15.995,00	-	-	415,00			
25000A	25477	2400	DIN65x65	SPAC25000A	14225,00	SPACTR25000A	16.775,00	SPACSER25000A	17.115,00	-	-	504,00			
15000B	16041	2600	DIN 65x65	SPAC15000B	11420,00	SPACTR 15000B	14.120,00	SPACSER15000B	14.430,00	-	-	299,00			
20000B	21307	2600	DIN 65x65	SPAC20000B	12145,00	SPACTR20000B	14.845,00	SPACSER20000B	15.155,00	-	-	356,00			
25000B	26573	2600	DIN 65x65	SPAC25000B	14085,00	SPACTR25000B	16.785,00	SPACSER25000B	17.095,00	-	-	437,00			
30000	29206	2600	DIN 65x65	SPAC30000	15355,00	SPACTR30000	18.055,00	SPACSER30000	18.365,00	-	-	504,00			

	Portella tonda - Round Manhole Porte Circulaire - Puerta Circular
Ø 300 (Ø 650 ▶ 1200)	+ € 257,00
Ø 400 (Ø 1400 ▶ 2600)	+ € 471,00

	Portella Ovale - Oval Manhole Porte Ovale - Puerta Ovale
normale	+ € 512,00
con snodo	+ € 578,00

	Portella Rettangolare - Rectangular Manhole Porte Rectangulaire - Puerta Rectangular
310x420 (Ø 1000 ▶ 1200)	+ € 928,00
420x530 (Ø 1400 ▶ 2600)	+ € 979,00

	Portella ovale raggiata - Radial Oval Manhole Porte Ovale Radial - Puerta Ovale Radiale
509x372 (Ø 1400 ▶ 2600)	+ € 950,00
540x440 (Ø 1600 ▶ 2600)	+ € 1047,00

	Assaggiavino Inox - S/Steel Sample Tap Dégustateur Inox - Llave de Degustación
3/8" (▶ Ø 1000)	+ € 70,00
DIN 15 (Ø 1200 ▶ 2600)	+ € 81,00

	N° 1 piede regolabile - N°1 Reglable Leg N° 1 Pied Réglable - N° 1 Pata Regilable
ogni piede	+ € 67,00

	Appoggiascala - Ladder Support Appuie Echelle - Apoyo Escala
Inox	+ € 137,00

	Termometro - Thermometer Thermometre - Termometro
ad orologio	+ € 93,00
digitale	+ € 223,00

	Golfaro sollevamento - Lifting-Ring on Roof Ataque soulèvement - Gancho levantamiento
ogni golfaro	+ € 76,00

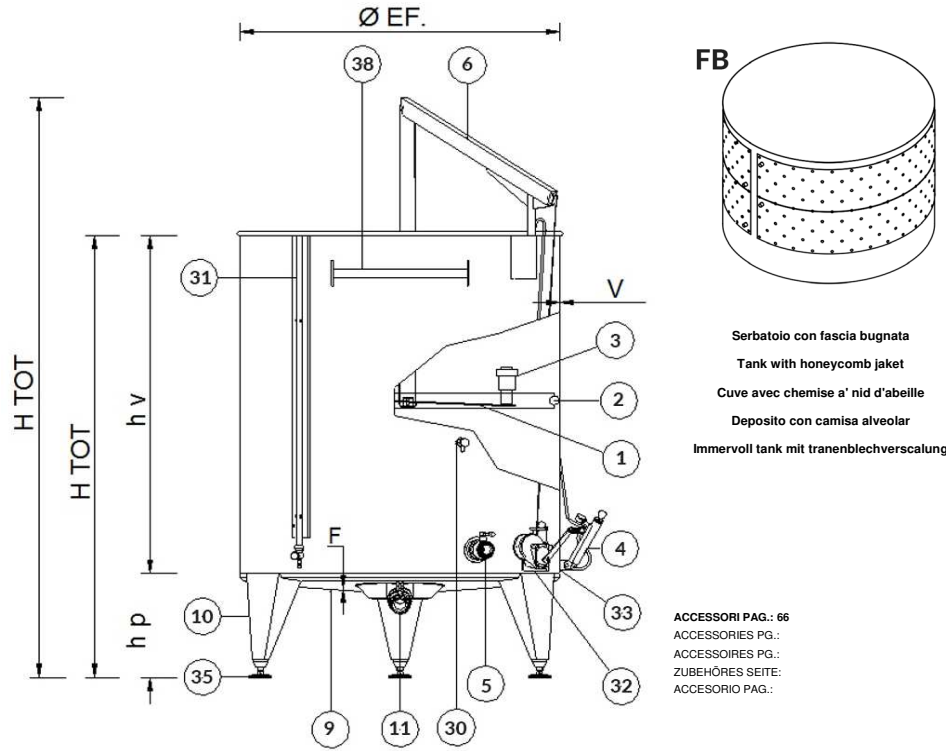
* valvola inox export / s/s ball valve export / vanne inox export / mit Inox-Export-Kugel / valvula en acero inox export

** valvola a sfera inox DIN DN 40 maschio girello 40 ENO / s/s ball-valve DIN DN 40 male pulley 40 ENO /vanne à boule inox DIN Dn 40 male tournante 40 MACON /

Inox-Kugelhahn DIN DN 40 Scheibe männlich für 40 ENO / valvula a bola en acero inox DIN DN 40 tuercas macho 40 ENO

FIG. 10

SEMPREPIENI INOX AISI 304 A GALLEGGIANTE PNEUMATICO CAPACITA' VARIABILE FONDO BOMBATO CON POZZETTO CON PIEDI
 GARDES-VIN INOX AISI 304 FLOTTEUR PNEUMATIQUE CAPACITE' VARIABLE FOND BOMBE AVEC PUISSARD SUR PIEDS
 VARIABLE-CAPACITY-TANK IN S/S AISI 304 WITH ROUNDLY SHAPE BOTTOM WITH POCKET AND PNEUMATIC FLOATER
 IMMERSVOLLTANK INOX AISI 304 MIT PNEUMATISCHEM SCHWIMMDECKEL, VARIIERBARER KAPAZITÄT UND KRUMM BODEN MIT SENKLOCH
 DEPOSITO SIEMPRELLENO ACERO INOX AISI 304 CON FLOTADOR NEUMATICO CAPACIDAD VARIABLE FONDO COMBADO CON POZUELO



FB
 Serbatoio con fascia bugnata
 Tank with honeycomb jaket
 Cuve avec chemise a' nid d'abeille
 Deposito con camisa alveolar
 Immervoll tank mit tranenblechverscalung

ACCESSORI PAG.: 66
 ACCESSORIES PG.:
 ACCESSOIRES PG.:
 ZUBEHÖRES SEITE:
 ACCESORIO PAG.:

LT. NOM.	LT. EF.	Ø EF. mm.	hv. mm.	P		H mm.	H TOT mm.	F mm.	V mm.	FB mm.
				n°	hp.					
300	305	650	1000	3	330	1330	--	1,2	0,7	--
400A	405	650	1300	3	330	1630	--	1,2	0,7	--
400B	402	790	900	3	400	1300	--	1,2	0,7	--
500	500	790	1100	3	400	1500	--	1,2	0,7	--
600	598	790	1300	3	400	1700	--	1,2	0,8	--
700	696	790	1500	3	400	1900	--	1,2	0,8	--
750	722	1000	1000	3	400	1400	--	1,2	0,8	--
1000	958	1000	1300	3	400	1700	--	1,2	0,8	1,5
1500	1507	1000	2000	3	400	2400	2830	1,2	1	1,5
2000	1978	1000	2600	3	400	3000	3430	1,2	1	--
1600	1579	1190	1500	3	400	1900	2350	1,5	1	1,5
2150	2135	1190	2000	3	400	2400	2850	1,5	1	1,5
2800	2692	1190	2500	3	400	2900	3350	1,5	1	--
3400	3248	1190	3000	3	400	3400	3850	1,5	1	--

I Completi di:

- 1 Galleggiante inox ad aria
- 2 Camera d'aria
- 3 Valvola sfianto in plastica
- 4 Pompa inox con manometro
- 5 Scarico parziale con valvola
- 6 Braccio a partire da 1500 litri
- 9 Fondo bombato con pozzetto - F spessore fondo
- 10 Piedi inox saldati - HP altezza piedi
- 11 Scarico totale con valvola
- 30 Assaggiavino inox 3/8" (optional)
- 31 Livello inox (optional)
- 32 Arganetto di sollevamento (optional)
- 33 Staffa pompa a partire da Lt. 1500 (optional)
- 35 Piedini regolabili inox (optional)
- 38 Appoggio scala (optional)

GB Complete of:

- 1 Pneumatic floater s/s
- 2 Rubber-tube (seal)
- 3 Plastic security-valve
- 4 S/S pump with monometer
- 5 Partial drain with valve
- 6 Lifting-arm from 1500 liters on
- 9 Roundly shape bottom with pocket - F bottom thickness
- 10 Welded s/s legs - HP legs height
- 11 Total drain with valve
- 30 S/S sample-tap 3/8" (optional)
- 31 S/S level-marker (optional)
- 32 Winch for lifting-arm (optional)
- 33 Extension for pump from lt. 1500 on (optional)
- 35 Regulable s/s stands (optional)
- 38 Ladder-support (optional)

F Completés de:

- 1 Flotteur à air inox AISI 316
- 2 Chambre à air
- 3 Clapet de securité en plastique
- 4 Pome inox avec manomètre
- 5 Tirage au clair avec vanne
- 6 Potence à partir de 1500 litre
- 9 Fond bombé avec puissard - F epaisseur du fond
- 10 Pieds inox soudé - HP hauteur des pies
- 11 Vidange totale avec vanne
- 30 Degustateur inox 3/8" (optional)
- 31 Niveaux Inox (optional)
- 32 Treuil de levage (optional)
- 33 Support pompe à partir de Lt. 1500 (optional)
- 35 Pieds inox réglables (optional)
- 38 Barreau d'appui échelle (optional)

E Incluido:

- 1 Flotador inox a camera de aire
- 2 Camara de aire
- 3 Valvula de respiro
- 4 Bombin inox con manometro
- 5 Escape parcial con valvula
- 6 Brazo de levantamiento desde 1500 litros
- 9 Fondo combado con pozueto - F espesor delo fondo
- 10 Patas en acero inox soldados - HP altura de las pies
- 11 Escapa total con valvula
- 30 Llave de degustacion 3/8" (optional)
- 31 Regleta nivel inox (optional)
- 32 Polea de levantamiento brazo (optional)
- 33 Abrazadera grupo de bomba desde 1500 litros (optional)
- 35 Patas regilables (optional)
- 38 Apto-escala (optional)

D Inklusive:

- 1 Pneumatischer Schwimmer Inox
- 2 Luftschauch zum Abdichten
- 3 Sicherheitsventil in Plastik
- 4 Inox-Handpumpe mit Manometer
- 5 Klar-und Restablauf mit Kugelhahn
- 6 Hebegalgen ab 1500 Liter
- 9 Krumm boden mit kgelhahn - F starke des beden
- 10 Angeschweisste Inox-Stützen - HP hohe fube
- 11 Restablauf mit Klappenventil
- 30 Inox-Probierhahn 3/8" (optional)
- 31 Füllstandanzeiger Inox (optional)
- 32 Hebewinde (optional)
- 33 Anschraubplatte für Pumpe ab 1500 Liter (optional)
- 35 Regulierbare Stützen (optional)
- 38 Leiterbügel (optional)

FIG. 10

LT. NOM.	LT. EF.	Ø NOM.	Valvole° Valve° Vannes° Valvula° Klappe°	Serbatoio senza fascia Tank without cooling-jacket Cuve sans chemise de contidonement Deposito sin camisa de enfriamiento Immervolltank ohne kuhlmantel		Serbatoio con fascia bugnata Tank with honeycomb jaket Cuve avec chemise a' nid d'abeille Deposito con camisa alveolar Immervoll tank mit tranenblechverscalung		Valvola Inox s/s valve Vanne Inox valvula inox inox klappe	Segnalivello level gauge Niveau nivee standanzeiger				
				Prezzo senza portella - Price without manhole - Prix sans la porte - precio sin la puerta - Preis ohne Mannloch						OPTIONAL			
				Cod -Code	€	Cod -Code	€			EURO	EURO		
300	305	650	3/4"x25	SPABP300	630,00	-	-	*	145,00	147,00			
400A	405	650	3/4"x25	SPABP400A	705,00	-	-	*	145,00	185,00			
400B	402	800	1"x30	SPABP400B	760,00	-	-		137,00	147,00			
500	500	800	1"x30	SPABP500	820,00	-	-		137,00	185,00			
600	598	800	1"x30	SPABP600	925,00	-	-		137,00	185,00			
700	696	800	1"x30	SPABP700	990,00	-	-		137,00	185,00			
750	722	1000	1"x30	SPABP750	1200,00	-	-		137,00	147,00			
1000	958	1000	1"x30	SPABP1000	1320,00	SPABPTR1000	2.890,00		137,00	185,00			
1500	1507	1000	1 1/2"x40	SPABP1500	1945,00	SPABPTR1500	3.515,00	**	307,00	222,00			
2000	1978	1000	1 1/2"x40	SPABP2000	2180,00	SPABPTR2000	3.750,00	**	307,00	260,00			
1600	1579	1200	1 1/2"x40	SPABP1600	2040,00	SPABPTR1600	3.775,00	**	307,00	185,00			
2150	2135	1200	1 1/2"x40	SPABP2150	2360,00	SPABPTR2150	4.095,00	**	307,00	222,00			
2800	2692	1200	1 1/2"x40	SPABP2800	2760,00	SPABPTR2800	4.495,00	**	307,00	260,00			
3400	3248	1200	1 1/2"x40	SPABP3400	3015,00	SPABPTR3400	4.750,00	**	307,00	299,00			

* valvola inox export / s/s ball valve export / vanne inox export / mit Inox-Export-Kugel / valvula en acero inox export
 ** valvola a sfera inox DIN DN 40 maschio girello 40 ENO / s/s ball-valve DIN DN 40 male pulley 40 ENO
 vanne à boule inox DIN Dn 40 male tournante 40 MACON / Inox-Kugelhahn DIN DN 40 Scheibe männlich für 40 ENO /
 valvula a bola en acero inox DIN DN 40 tuerca macho 40 ENO

° BOCCOLA FILETTO INTERNO E VALVOLA OTTONE FINO Ø 1200

° MANCHON FILETTE A L'INTERIEURE ET VANNE LAITON CHROME' JUSQ'AU Ø 1200

° INTERNALLY TRHEADED FERRULE AND BRASS-VALVE UNTIL Ø 1200

° LOCH MIT INNENGEWINDE UND MESSINGHAHN BIS Ø 1200

° BOCCOLA FILETTE INTERIOR Y VALVULA LATON CHROMADO HASTA Ø 1200



Portella tonda - Round Manhole Porte Circulaire - Puerta Circular		
Ø 300 (Ø 650 ► 1200)	+ €	257,00



Portella Ovale - Oval Manhole Porte Ovale - Puerta Ovale		
normale	+ €	512,00
con snodo		578,00



Portella Rettangolare - Rectangular Manhole Porte Rectangulaire - Puerta Rectangular		
310x420 (Ø 1000 ► 1200)	+ €	928,00



Assaggiavino Inox - S/Steel Sample Tap Dégustateur Inox - Llave de Degustación		
3/8" (► Ø 1000)	+ €	70,00
DIN 15 (Ø 1200)		79,00



N° 1 piede regolabile - N°1 Reglable Leg N° 1 Pied Réglable - N° 1 Pata Regilable		
ogni piede	+ €	67,00



Appoggiascala - Ladder Support Appuie Echelle - Apoyo Escala		
Inox	+ €	137,00



Termometro - Thermometer Thermometre - Termometro		
ad orologio	+ €	93,00
digitale		223,00



Golfaro sollevamento - Lifting-Ring on Roof Ataque soulèvement - Gancho levantamiento		
ogni golfaro	+ €	76,00

FIG. 11

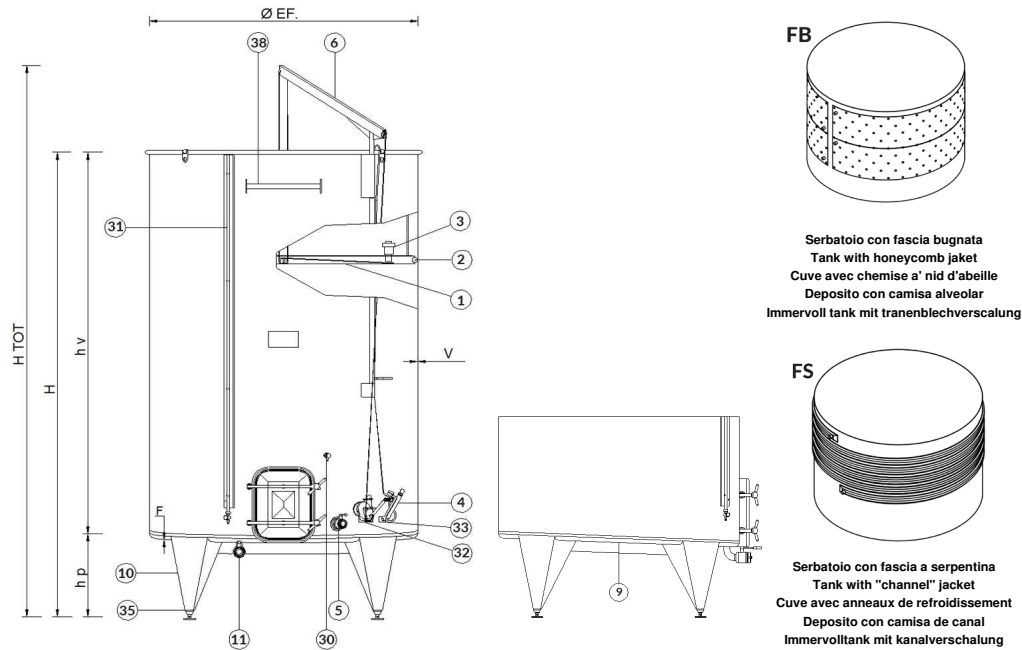
SEMPREPIENI INOX AISI 304 A GALLEGGIANTE PNEUMATICO CAPACITA' VARIABILE FONDO PIANO INCLINATO

GARDES - VIN INOX AISI 304 FLOTTEUR PNEUMATIQUE CAPACITE' VARIABLE FOND PLAT INCLINEE

VARIABLE-CAPACITY-TANK IN S/S AISI 304 WITH INCLINED PLAIN BOTTOM AND PNEUMATIC FLOATER

IMMERVOLLTANK INOX AISI 304 MIT PNEUMATISCHEM SCHWIMMDECKEL, VARIIERBARER KAPAZITÄT UND NEIGT LANGSAM BODEN

DEPOSITO SIEMPRELLENO ACERO INOX AISI 304 CON FLOTADOR NEUMATICO CAPACIDAD VARIABLE Y DESPACIO INCLINADO



ACCESSORI PAG.: 66
ACCESSORIES PG.:
ACCESSOIRES PG.:
ZUBEHÖRES SEITE:

I Completati di:

- 1 Galleggiante inox ad aria**
2 Camera d'aria
3 Valvola sfiato in plastica
4 Pompa inox con manometro
5 Scarico parziale con valvola
6 Braccio a partire da 1500 litri
9 Fondo piano inclinato- F spessore fondo
10 Piedi inox saldati - HP altezza piedi
11 Scarico totale con valvola
30 Assaggiavino inox 3/8" (optional)
31 Livello inox (optional)
32 Arganetto di sollevamento (optional)
33 Staffa pompa a partire da Lt. 1500 (optional)
35 Piedini regolabili inox (optional)
38 Appoggio scala (optional)

GB Complete of:

- 1 Pneumatic floater s/s**
2 Rubber-tube (seal)
3 Plastic security-valve
4 S/S pump with monometer
5 Tirage au clair avec vanne
6 Lifting-arm from 1500 liters on
9 Inclined plain bottom - F bottom thickness
10 Welded s/s legs - HP legs height
11 Total drain with valve
30 S/S sample-tap 3/8" (optional)
31 S/S level-marker (optional)
32 Winch for lifting-arm (optional)
33 Extension for pump from lt. 1500 on (optional)
35 Regulable s/s stands (optional)
38 Ladder-support (optional)

F Completetes de:

- 1 Flotteur à air inox AISI 316**
2 Chambre à air
3 Clapet de sécurité en plastique
4 Pome inox avec manomètre
5 Tirage au clair avec vanne
6 Potence à partir de 1500 litre
9 Fond plat inclinée - F épaisseur du fond
10 Pieds inox soudé- HP hauteur des pies
11 Vidange totale avec vanne
30 Degustateur inox 3/8" (optional)
31 Niveaux inox (optional)
32 Treuil de levage (optional)
33 Support pompe à partir de Lt. 1500 (optional)
35 Pieds inox réglables (optional)
38 Barreau d'appui échelle (optional)

E Incluido :

- 1 Flotador inox a camera de aire**
2 Camara de aire
3 Valvula de respiro
4 Bombin inox con manometro
5 Escape parcial con valvula
6 Brazo de levantamiento desde 1500 litros
9 Despacio inclinado- F espesor delo fondo
10 Ppatas en acero inox soldados - HP altura de las pies
11 Escapa total con valvula
30 Llave de degustacion 3/8" (optional)
31 Regleta nivel inox (optional)
32 Polea de levantamiento brazo (optional)
33 Abrazadera grupo de bomba desde 1500 litros (optional)
35 Patas regulables (optional)
38 Apto-escala (optional)

D Inklusive:

- 1 Pneumatischer Schwimmer Inox**
2 Luftschlauch zum Abdichten
3 Sicherheitsventil in Plastik
4 Inox-Handpumpe mit Manometer
5 Klar-und Restablauf mit Kugelhahn
6 Hebegalgen ab 1500 Liter
9 Neigt Langsam boden - F starke des bedes
10 Angeschweisste Inox-Stützen - HP hohe tube
11 Restablauf mit Klappenventil
30 Inox-Proberhahn 3/8" (optional)
31 Füllstandanzeiger inox (optional)
32 Hebewinde (optional)
33 Anschraubplatte für Pumpe ab 1500 Liter (optional)
35 Regulierbare Stützen (optional)
38 Leiterbügel (optional)

LT. NOM.	LT.EF.	Ø EF. mm.	hv. mm.	P		H mm.	H TOT mm.	F mm.	V. mm.	FB. mm.	FS. mm.
				n°	hp.						
750	707	1000	1000	3	400	1400	--	2	0,8	--	--
1000	942	1000	1300	3	400	1700	--	2	0,8	1,5	--
1500	1492	1000	2000	3	400	2400	2830	2	1	1,5	--
2000	1962	1000	2600	3	400	3000	3430	2	1	1,5	--
1600	1553	1190	1500	3	400	1900	2350	2	1	1,5	--
2150	2109	1190	2000	3	400	2400	2850	2	1	1,5	--
2500	2387	1190	2250	3	400	2650	3050	2	1	1,5	--
2800	2665	1190	2500	3	400	2900	3350	2	1	1,5	--
3400	3221	1190	3000	3	400	3400	3850	2	1	1,5	--
2300	2297	1430	1500	3	500	2000	2520	2	1,5	1,5	1,5
3000A	3100	1430	2000	3	500	2500	3020	2	1,5	1,5	1,5
4000A	3902	1430	2500	3	500	3000	3520	2	1,5	1,5	1,5
4700	4705	1430	3000	3	500	3500	4020	2	1,5	1,5	1,5
3000B	2870	1600	1500	3	500	2000	2620	2	1,5	1,5	1,5
4000B	3875	1600	2000	3	500	2500	3120	2	1,5	1,5	1,5
5000	4880	1600	2500	3	500	3000	3620	2	1,5	1,5	1,5
6000A	5885	1600	3000	3	500	3500	4120	2	1,5	1,5	1,5
5200	4893	1800	2000	4	500	2520	3120	2	1,5	1,5	1,5
6000B	5528	1800	2250	4	500	2770	3370	2	1,5	1,5	1,5
6500	6164	1800	2500	4	500	3020	3620	2	1,5	1,5	1,5
7200	6800	1800	2750	4	500	3270	3870	2	1,5	1,5	1,5
8000	7436	1800	3000	4	500	3520	4120	2	1,5	1,5	1,5
7500	7501	2100	2250	5	625	2895	3495	3	1,5	1,5	1,5
10000A	10096	2100	3000	5	625	3645	4245	3	1,5	1,5	1,5
12500A	12691	2100	3750	5	625	4395	4995	3	1,5	1,5	1,5
10500	10275	2230	2750	5	625	3375	4125	3	2	2	2
11500	11250	2230	3000	5	625	3625	4375	3	2	2	2
15500	15154	2230	4000	5	625	4625	5375	3	2	2	2
21000	21010	2230	5500	5	625	6125	6875	3	2	2	2
10000B	9943	2420	2250	5	625	2895	3495	3	2	2	2
12500B	12243	2420	2750	5	625	3395	3995	3	2	2	2
15000A	15693	2420	3500	5	625	4145	4745	3	2	2	2
20000A	20293	2420	4500	6	625	5145	5745	3	2	2	2
25000A	24893	2420	5500	6	625	6145	6745	3	2	2	2
15000B	15318	2590	3000	5	625	3645	4290	3	2	2	2
20000B	20584	2590	4000	6	625	4645	5290	3	2	2	2
25000B	25850	2590	5000	6	625	5645	6290	3	2	2	2
30000	28483	2590	5500	6	625	6145	6790	3	2	2	2

FIG. 11



LT. NOM.	LT.EF.	Ø NOM.	Valvole° Valve° Vannes° Valvula° Klappe°	Serbatoio senza fascia Tank without cooling-jacket Cuve sans chemise de contidonement Deposito sin camisa de enfriamiento Immervolltank ohne kuhlmantel		Serbatoio con fascia bugnata Tank with honeycomb jaket Cuve avec chemise a' nid d'abeille Deposito con camisa alveolar Immervoll tank mit tranenblechverscalung		Serbatoio con fascia a serpentina Tank with "channel" jacket Cuve avec anneaux de refroidissement Deposito con camisa de canal Immervolltank mit kanalverscalung		Valvola Inox s/s valve Vanne Inox valvula inox inox klappe	Segnalivello level gauge Niveau nivee standanzeiger
				Cod -Code	€	Cod -Code	€	Cod -Code	€		
750	707	1000	1"x30	SPAIP750	1340,00	-	-	-	-	-	-
1000	942	1000	1"x30	SPAIP1000	1480,00	SPAIPTR1000	3.050,00	-	-	-	-
1500	1492	1000	1"½x40	SPAIP1500	2120,00	SPAIPTR1500	3.690,00	-	-	**	307,00
2000	1962	1000	1"½x40	SPAIP2000	2380,00	SPAIPTR2000	3.950,00	-	-	**	307,00
1600	1553	1200	1"½x40	SPAIP1600	2255,00	SPAIPTR1600	3.990,00	-	-	**	307,00
2150	2109	1200	1"½x40	SPAIP2150	2590,00	SPAIPTR2150	4.325,00	-	-	**	307,00
2500	2387	1200	1"½x40	SPAIP2500	2810,00	SPAIPTR2500	4.545,00	-	-	**	307,00
2800	2665	1200	1"½x40	SPAIP2800	3015,00	SPAIPTR2800	4.750,00	-	-	**	307,00
3400	3221	1200	1"½x40	SPAIP3400	3285,00	SPAIPTR3400	5.020,00	-	-	**	307,00
2300	2297	1400	DIN40x40	SPAIP2300	4245,00	SPAIPTR2300	6.045,00	SPAIPSER2300	6.380,00	-	185,00
3000A	3100	1400	DIN40x40	SPAIP3000A	4530,00	SPAIPTR3000A	6.330,00	SPAIPSER3000A	6.665,00	-	222,00
4000A	3902	1400	DIN40x40	SPAIP4000A	4815,00	SPAIPTR4000A	6.615,00	SPAIPSER4000A	6.950,00	-	260,00
4700	4705	1400	DIN40x40	SPAIP4700	5095,00	SPAIPTR4700	6.895,00	SPAIPSER4700	7.230,00	-	299,00
3000B	2870	1600	DIN40x40	SPAIP3000B	4635,00	SPAIPTR3000B	6.505,00	SPAIPSER3000B	6.845,00	-	185,00
4000B	3875	1600	DIN40x40	SPAIP4000B	4955,00	SPAIPTR4000B	6.825,00	SPAIPSER4000B	7.165,00	-	222,00
5000	4880	1600	DIN40x40	SPAIP5000	5275,00	SPAIPTR5000	7.145,00	SPAIPSER5000	7.485,00	-	260,00
6000	5885	1600	DIN40x40	SPAIP6000A	5595,00	SPAIPTR6000A	7.465,00	SPAIPSER6000A	7.805,00	-	299,00
5200	4893	1800	DIN40x40	SPAIP5200	5640,00	SPAIPTR5200	7.575,00	SPAIPSER5200	7.930,00	-	222,00
6000	5528	1800	DIN40x40	SPAIP6000B	5820,00	SPAIPTR6000B	7.755,00	SPAIPSER6000B	8.110,00	-	260,00
6500	6164	1800	DIN40x40	SPAIP6500	5990,00	SPAIPTR6500	7.925,00	SPAIPSER6500	8.280,00	-	260,00
7200	6800	1800	DIN40x40	SPAIP7200	6175,00	SPAIPTR7200	8.110,00	SPAIPSER7200	8.465,00	-	299,00
8000	7436	1800	DIN40x40	SPAIP8000	6370,00	SPAIPTR8000	8.305,00	SPAIPSER8000	8.660,00	-	299,00
7500	7501	2100	DIN50x50	SPAIP7500	8885,00	SPAIPTR7500	11.285,00	SPAIPSER7500	11.620,00	-	260,00
10000A	10096	2100	DIN50x50	SPAIP10000A	9630,00	SPAIPTR10000A	12.030,00	SPAIPSER10000A	12.365,00	-	299,00
12500A	12691	2100	DIN50x50	SPAIP12500A	10370,00	SPAIPTR12500A	12.770,00	SPAIPSER12500A	13.105,00	-	356,00
10500	10275	2250	DIN50x50	SPAIP10500	10765,00	SPAIPTR10500	13.235,00	SPAIPSER10500	13.575,00	-	299,00
11500	11250	2250	DIN50x50	SPAIP11500	11035,00	SPAIPTR11500	13.505,00	SPAIPSER11500	13.845,00	-	299,00
15500	15154	2250	DIN50x50	SPAIP15500	12115,00	SPAIPTR15500	14.585,00	SPAIPSER15500	14.925,00	-	356,00
21000	21010	2250	DIN50x50	SPAIP21000	13845,00	SPAIPTR21000	16.315,00	SPAIPSER21000	16.655,00	-	504,00
10000B	9943	2400	DIN65x65	SPAIP10000B	11190,00	SPAIPTR10000B	13.740,00	SPAIPSER10000B	14.080,00	-	260,00
12500B	12243	2400	DIN65x65	SPAIP12500B	11770,00	SPAIPTR12500B	14.320,00	SPAIPSER12500B	14.660,00	-	299,00
15000A	15693	2400	DIN65x65	SPAIP15000A	12765,00	SPAIPTR15000A	15.315,00	SPAIPSER15000A	15.655,00	-	326,00
20000A	20293	2400	DIN65x65	SPAIP20000A	14170,00	SPAIPTR20000A	16.720,00	SPAIPSER20000A	17.060,00	-	415,00
25000A	24893	2400	DIN65x65	SPAIP25000A	16710,00	SPAIPTR25000A	19.260,00	SPAIPSER25000A	19.600,00	-	504,00
15000B	15318	2600	DIN 65x65	SPAIP 15000B	13490,00	SPAIPTR 15000B	16.190,00	SPAIPSER 15000B	16.500,00	-	299,00
20000B	20584	2600	DIN 65x65	SPAIP 20000B	14945,00	SPAIPTR 20000B	17.645,00	SPAIPSER 20000B	17.955,00	-	356,00
25000B	25850	2600	DIN 65x65	SPAIP 25000B	17475,00	SPAIPTR 25000B	20.175,00	SPAIPSER 25000B	20.485,00	-	437,00
30000	28483	2600	DIN 65x65	SPAIP 30000	18740,00	SPAIPTR 30000	21.440,00	SPAIPSER 30000	21.750,00	-	504,00

** valvola a sfera inox DIN DN 40 maschio girello 40 ENO / s/s ball-valve DIN DN 40 male pulley 40 ENO / vanne à boule inox DIN Dn 40 male tournante 40 MACON / Inox-Kugelhahn DIN DN 40 Scheibe männlich für 40 ENO / valvula a bola en acero inox DIN DN 40 tuerca macho 40 ENO
Fondo rinforzato a partire dal diametro 1400 mm / Reinforced bottom from diameter 1400 mm / Fond avec reinfort à partir du diametre 1400 mm
 "Vertarken" fur boden ab diameter 1400 mm / Fondo reforzado desde diametro 1400 mm

Portella Ovale - Oval Manhole
Porte Ovale - Puerta Ovale
 normale + € 512,00
 con snodo + € 578,00

Portella Rettangolare - Rectangular Manhole
Porte Rectangulaire - Puerta Rectangular
 310x420 (Ø 1000 ▶ 1200) + € 928,00
 420x530 (Ø 1400 ▶ 2600) + € 979,00

Portella ovale raggiata - Radial Oval Manhole
Porte Ovale Radial - Puerta Ovale Radiale
 509x372 (Ø 1400 ▶ 2600) + € 950,00
 540x440 (Ø 1600 ▶ 2600) + € 1047,00

Assaggiavino Inox - S/Steel Sample Tap
Dégustateur Inox - Llave de Degustación
 3/8" (▶ Ø 1000) + € 70,00
 DIN 15 (Ø 1200 ▶ 2600) + € 81,00

N° 1 piede regolabile - N°1 Reglable Leg
N° 1 Pied Réglable - N° 1 Pata Regilable
 ogni piede + € 67,00

Appoggiascala - Ladder Support
Appuie Echelle - Apoyo Escala
 Inox + € 137,00

Termometro - Thermometer
Thermometre - Termometro
 ad orologio + € 93,00
 digitale + € 223,00

Golfaro sollevamento - Lifting-Ring on Roof
Ataque soulèvement - Gancho levantamiento
 ogni golfaro + € 76,00

FIG. 12

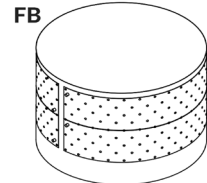
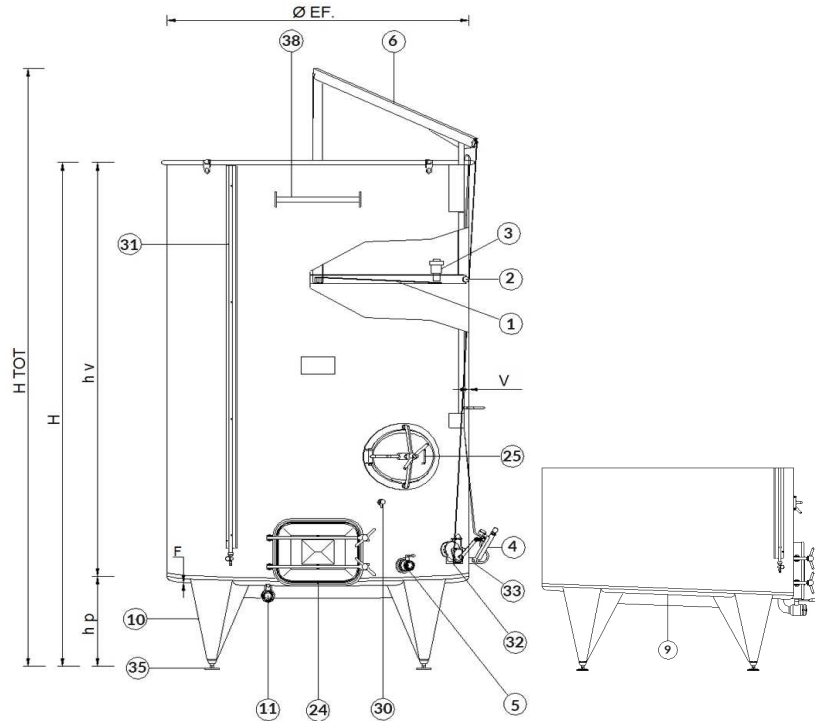
SEMPREPIENI INOX AISI 304 A GALLEGGIANTE PNEUMATICO CAPACITA' VARIABILE FONDO PIANO INCLINATO

GARDES - VIN INOX AISI 304 FLOTTEUR PNEUMATIQUE CAPACITE' VARIABLE FOND PLAT INCLINEE

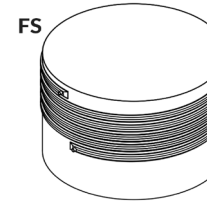
VARIABLE-CAPACITY-TANK IN S/S AISI 304 WITH INCLINED PLAIN BOTTOM AND PNEUMATIC FLOATER

IMMEROVOLLTANK INOX AISI 304 MIT PNEUMATISCHEM SCHWIMMDECKEL, VARIIERBARER KAPAZITÄT UND NEIGT LANGSAM BODEN

DEPOSITO SIEMPRELLENO ACERO INOX AISI 304 CON FLOTADOR NEUMATICO CAPACIDAD VARIABLE Y DESPACIO INCLINADO



FB
Serbatoio con fascia bugnata
Tank with honeycomb jacket
Cuve avec chemise a nid d'abeille
Deposito con camisa alveolar
Immervoll tank mit tranenblechverschulung



FS
Serbatoio con fascia a serpentina
Tank with "channel" jacket
Cuve avec anneaux de refroidissement
Deposito con camisa de canal
Immervolltank mit kanalverschulung

LT. NOM.	LT.EF.	Ø EF.		P		H	H TOT	F	V.	FB.	FS.
		mm.	mm.	n°	hp.						
1600	1553	1190	1500	3	400	1900	2350	2	1	1,5	-
2150	2109	1190	2000	3	400	2400	2850	2	1	1,5	-
2500	2387	1190	2250	3	400	2650	3050	2	1	1,5	-
2800	2665	1190	2500	3	400	2900	3350	2	1	1,5	-
3400	3221	1190	3000	3	400	3400	3850	2	1	1,5	-
2300	2297	1430	1500	3	500	2000	2520	2	1,5	1,5	1,5
3000A	3100	1430	2000	3	500	2500	3020	2	1,5	1,5	1,5
4000A	3902	1430	2500	3	500	3000	3520	2	1,5	1,5	1,5
4700	4705	1430	3000	3	500	3500	4020	2	1,5	1,5	1,5
3000B	2870	1600	1500	3	500	2000	2620	2	1,5	1,5	1,5
4000B	3875	1600	2000	3	500	2500	3120	2	1,5	1,5	1,5
5000	4880	1600	2500	3	500	3000	3620	2	1,5	1,5	1,5
6000A	5885	1600	3000	3	500	3500	4120	2	1,5	1,5	1,5
5200	4893	1800	2000	4	500	2520	3120	2	1,5	1,5	1,5
6000B	5528	1800	2250	4	500	2770	3370	2	1,5	1,5	1,5
6500	6164	1800	2500	4	500	3020	3620	2	1,5	1,5	1,5
7200	6800	1800	2750	4	500	3270	3870	2	1,5	1,5	1,5
8000	7436	1800	3000	4	500	3520	4120	2	1,5	1,5	1,5
7500	7501	2100	2250	5	625	2895	3495	2,5	1,5	1,5	1,5
10000A	10096	2100	3000	5	625	3645	4245	2,5	1,5	1,5	1,5
12500A	12691	2100	3750	5	625	4395	4995	2,5	1,5	1,5	1,5
10500	10275	2230	2750	5	625	3375	4125	3	2	2	2
11500	11250	2230	3000	5	625	3625	4375	3	2	2	2
15500	15154	2230	4000	5	625	4625	5375	3	2	2	2
21000	21010	2230	5500	5	625	6125	6875	3	2	2	2
10000B	9943	2420	2250	5	625	2895	3495	3	2	2	2
12500B	12243	2420	2750	5	625	3395	3995	3	2	2	2
15000A	15693	2420	3500	5	625	4145	4745	3	2	2	2
20000A	20293	2420	4500	6	625	5145	5745	3	2	2	2
25000A	24893	2420	5500	6	625	6145	6745	3	2	2	2
15000B	15318	2590	3000	5	625	3645	4290	3	2	2	2
20000B	20584	2590	4000	6	625	4645	5290	3	2	2	2
25000B	25850	2590	5000	6	625	5645	6290	3	2	2	2
30000	28483	2590	5500	6	625	6145	6790	3	2	2	2

ACCESSORI PAG.: 66
ACCESSOIRES PG.:
ACCESSOIRES PG.:
ZUBEHÖRES SEITE:
ACCESORIO PAG.:

I Completati di:

- 1 Galleggiante inox ad aria
- 2 Camera d'aria
- 3 Valvola sfianto in plastica
- 4 Pompa inox con manometro
- 5 Scarico parziale con valvola
- 6 Braccio a partire da 1500 litri
- 9 Fondo piano inclinato - F spessore fondo
- 10 Piedi inox saldati - HP altezza piedi
- 11 Scarico totale con valvola
- 24 portella rettangolare 530x420
- 25 portella ovale
- 30 Assagiavino inox 3/8" (optional)
- 31 Livello inox (optional)
- 32 Arganetto di sollevamento (optional)
- 33 Staffa pompa a partire da Lt. 1500 (optional)
- 35 Piedini regolabili inox (optional)
- 38 Appoggio scala (optional)

GB Complete of:

- 1 Pneumatic floater s/s
- 2 Rubber-tube (seal)
- 3 Plastic security-valve
- 4 S/S pump with monometer
- 5 Partial drain with valve
- 6 Lifting-arm from 1500 liters on
- 9 Inclined plain bottom - F bottom thickness
- 10 Welded s/s legs - HP legs height
- 11 Total drain with valve
- 24 Rectangular manhole 530x420
- 25 Oval manhole
- 30 S/S sample-tap 3/8" (optional)
- 31 S/S level-marker (optional)
- 32 Winch for lifting-arm (optional)
- 33 Extension for pump from lt. 1500 on (optional)
- 35 Regulable s/s stands (optional)
- 38 Ladder-support (optional)

F Completes de:

- 1 Flotteur à air inox AISI 316
- 2 Chambre à air
- 3 Clapet de sécurité en plastique
- 4 Pompe inox avec manomètre
- 5 Tirage au clair avec vanne
- 6 Potence à partir de 1500 litre
- 9 Fond plat incliné - F épaisseur du fond
- 10 Pieds inox soudé - HP hauteur des pies
- 11 Vidange totale avec vanne
- 24 Porte rectangulaire manhole 530x420
- 25 Porte ovale
- 30 Degustateur inox 3/8" (optional)
- 31 Niveaux inox (optional)
- 32 Treuil de levage (optional)
- 33 Support pompe à partir de Lt. 1500 (optional)
- 35 Pieds inox réglables (optional)
- 38 Barreau d'appui échelle (optional)

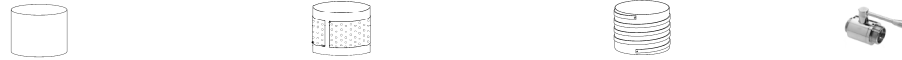
E Incluido :

- 1 Flotador inox a camera de aire
- 2 Camara de aire
- 3 Valvula de respiro
- 4 Bombin inox con manometro
- 5 Escape parcial con valvula
- 6 Brazo de levantamiento desde 1500 litros
- 9 Despacio inclinado - F espesor delo fondo
- 10 Patas en acero inox soldados - HP altura de las pies
- 11 Escapa total con valvula
- 24 Puerta rectangular 530x420
- 25 Puerta ovale
- 30 Llave de degustacion 3/8" (optional)
- 31 Regleta nivel inox (optional)
- 32 Polea de levantamiento brazo (optional)
- 33 Abrazadera grupo de bomba desde 1500 litros (optional)
- 35 Patas regulables (optional)
- 38 Apto-escala (optional)

D Inklusive:

- 1 Pneumatischer Schwimmer Inox
- 2 Luftschlauch zum Abdichten
- 3 Sicherheitsventil in Plastik
- 4 Inox-Handpumpe mit Manometer
- 5 Klar-und Restablauf mit Kugelhahn
- 6 Hebegeigen ab 1500 Liter
- 9 Neigt Langsam boden - F starke des boden
- 10 Angeschweisete Inox-Stützen - HP hohe fube
- 11 Restablauf mit Klappenventil
- 24 Rechteckgeding manloch 530x420
- 25 Cavales manloch
- 30 Inox-Proberhahn 3/8" (optional)
- 31 Füllstandanzeiger Inox (optional)
- 32 Hebewinde (optional)
- 33 Anschraubplatte für Pumpe ab 1500 Liter (optional)
- 35 Regulierbare Stützen (optional)
- 38 Leiterbügel (optional)

FIG. 12



LT. NOM.	LT.EF.	Ø NOM.	Valvole° Valve° Vannes Valvula° Klappe°	Serbatoio senza fascia Tank without cooling-jacket Cuve sans chemise de contidonement Deposito sin camisa de enfriamiento Immervolltank ohne kuhlmantel			Serbatoio con fascia bugnata Tank with honeycomb jaket Cuve avec chemise a' nid d'abeille Deposito con camisa alveolar Immervoll tank mit tranenblechverschalung			Serbatoio con fascia a serpentina Tank with "channel" jacket Cuve avec anneaux de refroidissement Deposito con camisa de canal Immervolltank mit kanalverschalung			Valvola Inox s/s valve Vanne Inox valvula inox inox klappe	Segnalivello level gauge Niveau nivée standanzeiger
				Prezzo con due portella - Price with two manholes - Prix avec deux portes - precio con dos puertas - Preis mit zwei Mannloch						OPTIONAL				
				Codice - Code	€	Codice - Code	€	Codice - Code	€	EURO	EURO			
1600	1553	1200	1"½x40	SPAIPU1600	3620,00	SPAIPUTR1600	5.355,00	-	-	**	307,00	185,00		
2150	2109	1200	1"½x40	SPAIPU2150	3965,00	SPAIPUTR2150	5.700,00	-	-	**	307,00	222,00		
2500	2387	1200	1"½x40	SPAIPU2500	4165,00	SPAIPUTR2500	5.900,00	-	-	**	307,00	260,00		
2800	2665	1200	1"½x40	SPAIPU2800	4380,00	SPAIPUTR2800	6.115,00	-	-	**	307,00	260,00		
3400	3221	1200	1"½x40	SPAIPU3400	4660,00	SPAIPUTR3400	6.395,00	-	-	**	307,00	299,00		
2300	2297	1400	DIN40x40	SPAIPU2300	5160,00	SPAIPUTR2300	6.960,00	SPAIPUSER2300	7.295,00		--	185,00		
3000A	3100	1400	DIN40x40	SPAIPU3000A	5505,00	SPAIPUTR3000A	7.305,00	SPAIPUSER3000A	7.640,00		--	222,00		
4000A	3902	1400	DIN40x40	SPAIPU4000A	5865,00	SPAIPUTR4000A	7.665,00	SPAIPUSER4000A	8.000,00		--	260,00		
4700	4705	1400	DIN40x40	SPAIPU4700	6205,00	SPAIPUTR4700	8.005,00	SPAIPUSER4700	8.340,00		--	299,00		
3000B	2870	1600	DIN40x40	SPAIPU3000B	5640,00	SPAIPUTR3000B	7.510,00	SPAIPUSER3000B	7.850,00		--	185,00		
4000B	3875	1600	DIN40x40	SPAIPU4000B	6030,00	SPAIPUTR4000B	7.900,00	SPAIPUSER4000B	8.240,00		--	222,00		
5000	4880	1600	DIN40x40	SPAIPU5000	6425,00	SPAIPUTR5000	8.295,00	SPAIPUSER5000	8.635,00		--	260,00		
6000A	5885	1600	DIN40x40	SPAIPU6000A	6810,00	SPAIPUTR6000A	8.680,00	SPAIPUSER6000A	9.020,00		--	299,00		
5200	4893	1800	DIN40x40	SPAIPU5200	6850,00	SPAIPUTR5200	8.785,00	SPAIPUSER5200	9.140,00		--	222,00		
6000B	5528	1800	DIN40x40	SPAIPU6000B	7070,00	SPAIPUTR6000B	9.005,00	SPAIPUSER6000B	9.360,00		--	260,00		
6500	6164	1800	DIN40x40	SPAIPU6500	7285,00	SPAIPUTR6500	9.220,00	SPAIPUSER6500	9.575,00		--	260,00		
7200	6800	1800	DIN40x40	SPAIPU7200	7505,00	SPAIPUTR7200	9.440,00	SPAIPUSER7200	9.795,00		--	299,00		
8000	7436	1800	DIN40x40	SPAIPU8000	7735,00	SPAIPUTR8000	9.670,00	SPAIPUSER8000	10.025,00		--	299,00		
7500	7501	2100	DIN50x50	SPAIPU7500	9595,00	SPAIPUTR7500	11.995,00	SPAIPU7500	12.330,00		--	260,00		
10000A	10096	2100	DIN50x50	SPAIPU10000A	10500,00	SPAIPUTR10000A	12.900,00	SPAIPUSER10000A	13.235,00		--	299,00		
12500A	12691	2100	DIN50x50	SPAIPU12500A	11410,00	SPAIPUTR12500A	13.810,00	SPAIPUSER12500A	14.145,00		--	356,00		
10500	10275	2250	DIN50x50	SPAIPU10500	11370,00	SPAIPUTR10500	13.840,00	SPAIPUSER10500	14.180,00		--	299,00		
11500	11250	2250	DIN50x50	SPAIPU11500	11635,00	SPAIPUTR11500	14.105,00	SPAIPUSER11500	14.445,00		--	299,00		
15500	15154	2250	DIN50x50	SPAIPU15500	12715,00	SPAIPUTR15500	15.185,00	SPAIPUSER15500	15.525,00		--	356,00		
21000	21010	2250	DIN50x50	SPAIPU21000	14450,00	SPAIPUTR21000	16.920,00	SPAIPUSER21000	17.260,00		--	504,00		
10000B	9943	2400	DIN65x65	SPAIPU10000B	12455,00	SPAIPUTR10000B	15.005,00	SPAIPUSER10000B	15.345,00		--	260,00		
12500B	12243	2400	DIN65x65	SPAIPU12500B	13155,00	SPAIPUTR12500B	15.705,00	SPAIPUSER12500B	16.045,00		--	299,00		
15000A	15693	2400	DIN65x65	SPAIPU15000A	14235,00	SPAIPUTR15000A	16.785,00	SPAIPUSER15000A	17.125,00		--	326,00		
20000A	20293	2400	DIN65x65	SPAIPU20000A	15665,00	SPAIPUTR20000A	18.215,00	SPAIPUSER20000A	18.555,00		--	415,00		
25000A	24893	2400	DIN65x65	SPAIPU25000A	18260,00	SPAIPUTR25000A	20.810,00	SPAIPUSER25000A	21.150,00		--	504,00		
15000B	15318	2600	DIN 65x65	SPAIPU15000B	15000,00	SPAIPUTR15000B	17.700,00	SPAIPUSER15000B	18.010,00		--	299,00		
20000B	20584	2600	DIN 65x65	SPAIPU20000B	16430,00	SPAIPUTR20000B	19.130,00	SPAIPUSER20000B	19.440,00		--	356,00		
25000B	25850	2600	DIN 65x65	SPAIPU25000B	19025,00	SPAIPUTR25000B	21.725,00	SPAIPUSER25000B	22.035,00		--	437,00		
30000	28483	2600	DIN 65x65	SPAIPU30000	20325,00	SPAIPUTR30000	23.025,00	SPAIPUSER30000	23.335,00		--	504,00		

Portella Ovale - Oval Manhole
Porte Ovale - Puerta Oval

con snodo	+ €	71,00
-----------	-----	-------

Portella ovale raggiata - Radial Oval Manhole
Porte Ovale Radial - Puerta Oval Radiale

509x372 (Ø 1400 ▶ 2600)	+ €	445,00
540x440 (Ø 1600 ▶ 2600)		539,00

Assaggiavino Inox - S/Steel Sample Tap
Dégustateur Inox - Llave de Degustación

3/8" (▶ Ø 1000)	+ €	70,00
DIN 15 (Ø 1200 ▶ 2600)		81,00

N° 1 piede regolabile - N°1 Reglable Leg
N° 1 Pied Réglable - N° 1 Pata Reglable

ogni piede	+ €	67,00
------------	-----	-------

Appoggiascala - Ladder Support
Appuie Echelle - Apoyo Escala

Inox	+ €	137,00
------	-----	--------

Termometro - Thermometer
Thermometre - Termometro

ad orologio	+ €	93,00
digitale		223,00

Golfaro sollevamento - Lifting-Ring on Roof
Ataque soulèvement - Gancho levantamiento

ogni golfaro	+ €	76,00
--------------	-----	-------

Diam. 1200mm Portella rettangolare 318x420 mm; Diam. 1400-2600mm Portella rettangolare 420x530mm;

Fondo rinforzato a partire dal diametro 1400 mm / Reinforced bottom from diameter 1400 mm / "Vertarken" für boden ab diameter 1400 mm

/ Fondo reforzado desde diametro 1400 mm

** valvola a sfera inox DIN DN 40 maschio girello 40 ENO / s/s ball-valve DIN DN 40 male pulley 40 ENO / vanne à boule inox DIN Dn 40 male

tournante 40 MACON / Inox-Kugelhahn DIN DN 40 Scheibe männlich für 40 ENO / valvula a bola en acero inox DIN DN 40 tuerca macho 40 ENO

FIG. 13 - 14

SEMPREPIENI INOX AISI 304 A GALLEGGIANTE PNEUMATICO CAPACITA' VARIABILE FONDO CONICO "Tipo FERMENTINO"

GARDES-VIN INOX AISI 304 FLOTTEUR PNEUMATIQUE CAPACITE' VARIABLE FOND CONIQUE "Type FERMENTINO"

VARIABLE CAPACITY TANK IN S/S AISI 304 WITH CONICAL BOTTOM AND PNEUMATIC FLOATER "Type FERMENTINO"

IMMERSVOLLTANK INOX AISI 304 MIT PNEUMATISCHEM SCHWIMMDECKEL, VARIIERBARE KAPAZITÄT, KONISCHEM BODEN "TYP "FERMENTINO"

DEPOSITO SIEMPRELLENO ACERO INOX AISI 304 CON FLOTADOR NEUMATICO CAPACIDAD VARIABLE FONDO CONICO "Modelo FERMENTINO"

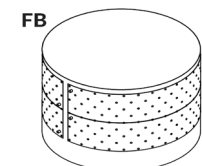
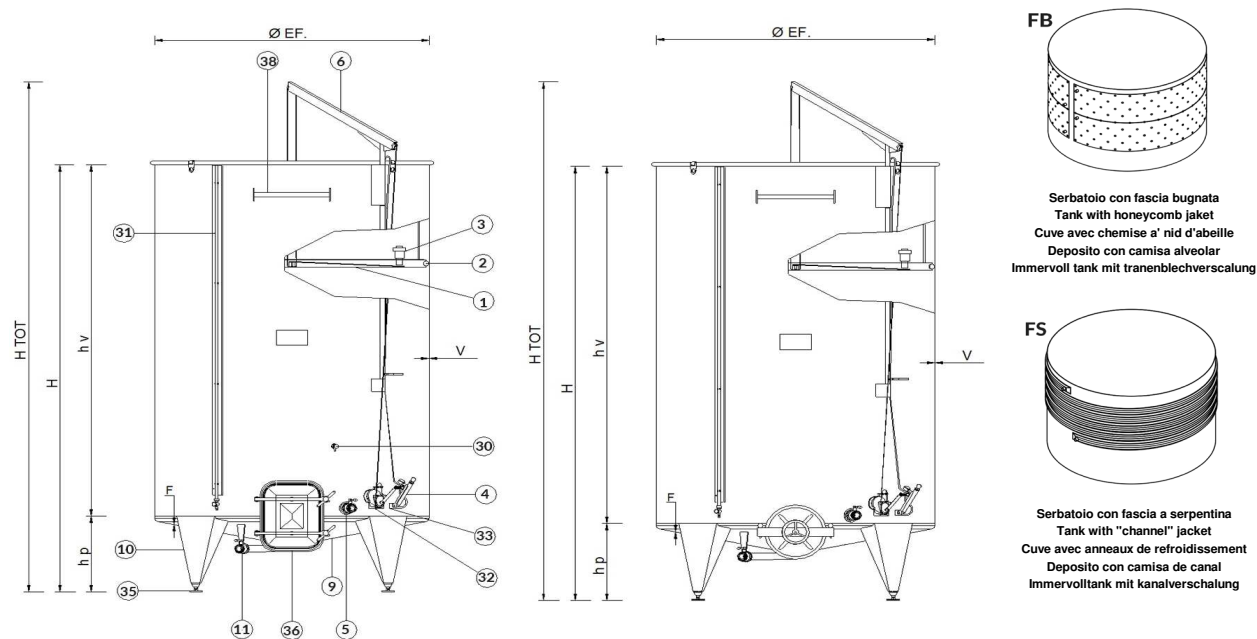
ACCESSORI PAG.: 66

ACCESSORIES PG.:

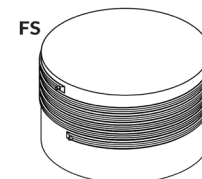
ACCESSOIRES PG.:

ZUBEHÖRES SEITE:

ACCESORIO PAG.:



Serbatoio con fascia bugnata
Tank with honeycomb jacket
Cuve avec chemise a nid d'abeille
Deposito con camisa alveolar
Immervoll tank mit tranenblechversalung



Serbatoio con fascia a serpentina
Tank with "channel" jacket
Cuve avec anneaux de refroidissement
Deposito con camisa de canal
Immervolltank mit kanalversalung

LT. NOM.	LT. EF.	Ø EF. mm.	hv. mm.	P		H mm.	H TOT mm.	F mm.	V. mm.	FB. mm.	FS. mm.
				n°	hp.						
1000	984	1000	1300	3	500	1800	--	1,5	0,8	1,5	--
1500	1533	1000	2000	3	500	2500	2930	1,5	1	1,5	--
2000	2004	1000	2600	3	500	3100	3530	1,5	1	1,5	--
1600	1623	1190	1500	3	500	2000	2450	1,5	1	1,5	--
2150	2179	1190	2000	3	500	2500	2950	1,5	1	1,5	--
2500	2457	1190	2250	3	500	2750	3200	1,5	1	1,5	--
2800	2735	1190	2500	3	500	3000	3450	1,5	1	1,5	--
3400	3291	1190	3000	3	500	3500	3950	1,5	1	1,5	--
2300	2417	1430	1500	3	500	2000	2520	2	1,5	1,5	1,5
3000A	3219	1430	2000	3	500	2500	3020	2	1,5	1,5	1,5
4000A	4022	1430	2500	3	500	3000	3520	2	1,5	1,5	1,5
4700	4824	1430	3000	3	500	3500	4020	2	1,5	1,5	1,5
3000B	3038	1600	1500	3	500	2000	2620	2	1,5	1,5	1,5
4000B	4043	1600	2000	3	500	2500	3120	2	1,5	1,5	1,5
5000	5048	1600	2500	3	500	3000	3620	2	1,5	1,5	1,5
6000A	6053	1600	3000	3	500	3500	4120	2	1,5	1,5	1,5
5200	5132	1800	2000	4	500	2520	3120	2	1,5	1,5	1,5
6000B	5768	1800	2250	4	500	2770	3370	2	1,5	1,5	1,5
6500	6403	1800	2500	4	500	3020	3620	2	1,5	1,5	1,5
7200	7039	1800	2750	4	500	3270	3870	2	1,5	1,5	1,5
8000	7675	1800	3000	4	500	3520	4120	2	1,5	1,5	1,5
7500	7882	2100	2250	5	625	2895	3495	3	1,5	1,5	1,5
10000A	10477	2100	3000	5	625	3645	4245	3	1,5	1,5	1,5
12500A	13072	2100	3750	5	625	4395	4995	3	1,5	1,5	1,5
10500	10879	2230	2750	5	625	3375	4125	3	2	2	2
11500	11855	2230	3000	5	625	3625	4375	3	2	2	2
15500	15759	2230	4000	5	625	4625	5375	3	2	2	2
21000	21614	2230	5500	5	625	6125	6875	3	2	2	2
10000B	10527	2420	2250	5	625	2895	3495	3	2	2	2
12500B	12827	2420	2750	5	625	3395	3995	3	2	2	2
15000A	16277	2420	3500	5	625	4125	4745	3	2	2	2
20000A	20877	2420	4500	6	625	5145	5745	3	2	2	2
25000A	25477	2420	5500	6	625	6145	6745	3	2	2	2
15000B	16041	2590	3000	5	625	3645	4290	3	2	2	2
20000B	21307	2590	4000	6	625	4645	5290	3	2	2	2
25000B	26573	2590	5000	6	625	5645	6290	3	2	2	2
30000	29206	2590	5500	6	625	6145	6790	3	2	2	2

I Completati di:

- 1 Galleggiante inox ad aria
- 2 Camera d'aria
- 3 Valvola sfiato in plastica
- 4 Pompa inox con manometro
- 5 Scarico parziale con valvola
- 6 Braccio a partire da 1500 litri
- 9 Fondo conico - F spessore fondo
- 10 Piedi inox saldati - HP altezza piedi
- 11 Scarico totale con valvola
- 30 Assaggiavino inox 3/8" (optional)
- 31 Livello inox (optional)
- 32 Arganetto di sollevamento (optional)
- 33 Staffa pompa a partire da Lt. 1500 (optional)
- 35 Piedini regolabili inox (optional)
- 36 portella tipo FERMENTINO
- 38 Appoggio scala (optional)

GB Complete of:

- 1 Pneumatic floater s/s
- 2 Rubber-tube (seal)
- 3 Rlastic security-valve
- 4 S/S pump with monometer
- 5 Rartiall drain with valve
- 6 Lifting-arm from 1500 liters on
- 9 Conical bottom - F bottom thickness
- 10 Welded s/s legs- HP legs height
- 11 Vidange totale avec vanne
- 30 S/s sample-tap 3/8" (optional)
- 31 S/s level-marker (optional)
- 32 Winch for lifting-arm (optional)
- 33 Extension for pump from Lt. 1500 on (optional)
- 35 Regulable s/s stands (optional)
- 36 Type FERMENTINO-manhole
- 38 Ladder-support (optional)

F Completées de:

- 1 Flotteur à air inox AISI 316
- 2 Chambre à air
- 3 Clapet de securité en plastique
- 4 Pome inox avec manomètre
- 5 Tirage au clair avec vanne
- 6 Potence à partir de 1500 litre
- 9 Fond conique avec puissard- F epaisseur du fond
- 10 Pieds inox soudé - HP hauteur des pies
- 11 Vidange totale avec vanne
- 30 Degustateur inox 3/8" (optional)
- 31 Niveaux inox (optional)
- 32 Treuil de levage (optional)
- 33 Support pompe à partir de Lt. 1500 (optional)
- 35 Pieds inox réglables (optional)
- 36 Porte tpe FERMENTINO
- 38 Barreau d'appui échelle (optional)

E Incluido:

- 1 flotador inox a camera de aire
- 2 Camara de aire
- 3 Valvula de respiro
- 4 Bombin inox con manometro
- 5 Escape parcial con valvula
- 6 Brazo de levantamiento desde 1500 litros
- 9 Fondo conico - F espesor delo fondo
- 10 Patas en acero inox soldados- HP altura de las pies
- 11 Escapa total con valvula
- 30 Llave de degustacion 3/8" (optional)
- 31 Regleta nivel inox (optional)
- 32 Polea de levantamiento brazo (optional)
- 33 Abrazadera grupo de bomba desde 1500 litros (optional)
- 35 Patas regulables (optional)
- 36 Puerta modelo FERMENTINO
- 38 Apto-escala (optional)

D Inklusive:

- 1 Pneumatischer Schwimmer Inox
- 2 Luftschilauch zum Abdichten
- 3 Sicherheitsventil in Plastik
- 4 Inox-Handpumpe mit Manometer
- 5 Klar-und Restablauf mit Kugelhahn
- 6 Hebelgalgen ab 1500 Liter
- 9 Konischer Boden - F starke des beden
- 10 Angeschweisste Inox-Stützen- HP hohle tube
- 11 Restablauf mit Klappenventil
- 30 Inox-Proberhahn 3/8" (optional)
- 31 Füllstandanzeiger inox (optional)
- 32 Hebewinde (optional)
- 33 Anschraubplatte für Pumpe ab 1500 Liter (optional)
- 35 Regulierbare Stützen (optional)
- 36 Mannloch typ FERMENTINO
- 38 Leiterbügel (optional)

FIG. 13 - 14



LT. NOM.	LT.EF.	Ø NOM.	Valvole° Valve° Vannes° Valvula° Klappe°	Serbatoio senza fascia Tank without cooling-jacket Cuve sans chemise de contidonement Deposito sin camisa de enfriamiento Immervolltank ohne kuhlmantel			Serbatoio con fascia bugnata Tank with honeycomb jaket Cuve avec chemise a' nid d'abeille Deposito con camisa alveolar Immervoll tank mit tranenblechverschalung			Serbatoio con fascia a serpentina Tank with "channel" jacket Cuve avec anneaux de refroidissement Deposito con camisa de canal Immervolltank mit kanalverschalung			Valvola Inox s/s valve Vanne Inox valvula inox inox klappe		Segnalivello level gauge Niveau nivee standanzeiger		
				Prezzo con portella - Price with manholes - Prix avec la porte - precio con la puerta - Preis mit Mannloch - Ø 400												OPTIONAL	
				Cod -Code	€	Cod -Code	€	Cod -Code	€	EURO	EURO						
1000	984	1000	1"x30	SPAF1000	2510,00	SPAFTR1000	4.080,00	--	--	--	--	137,00	185,00				
1500	1533	1000	1"½x40	SPAF1500	3025,00	SPAFTR1500	4.595,00	--	--	**	307,00	222,00	70,00				
2000	2004	1000	1"½x40	SPAF2000	3135,00	SPAFTR2000	4.705,00	--	--	**	307,00	260,00	81,00				
1600	1623	1200	1"½x40	SPAF1600	3215,00	SPAFTR1600	4.950,00	--	--	**	307,00	185,00					
2150	2179	1200	1"½x40	SPAF2150	3400,00	SPAFTR2150	5.135,00	--	--	**	307,00	222,00					
2500	2457	1200	1"½x40	SPAF2500	3630,00	SPAFTR2500	5.365,00	--	--	**	307,00	260,00					
2800	2735	1200	1"½x40	SPAF2800	3730,00	SPAFTR2800	5.465,00	--	--	**	307,00	260,00					
3400	3291	1200	1"½x40	SPAF3400	3990,00	SPAFTR3400	5.725,00	--	--	**	307,00	299,00					
2300	2417	1400	DIN40x40	SPAF2300	5230,00	SPAFTR2300	7.030,00	SPAFSER2300	7.365,00	--	--	185,00					
3000A	3219	1400	DIN40x40	SPAF3000A	5510,00	SPAFTR3000A	7.310,00	SPAFSER3000A	7.645,00	--	--	222,00					
4000A	4022	1400	DIN40x40	SPAF4000A	5795,00	SPAFTR4000A	7.595,00	SPAFSER4000A	7.930,00	--	--	260,00					
4700	4824	1400	DIN40x40	SPAF4700	6080,00	SPAFTR4700	7.880,00	SPAFSER4700	8.215,00	--	--	299,00					
3000B	3038	1600	DIN40x40	SPAF3000B	5675,00	SPAFTR3000B	7.545,00	SPAFSER3000B	7.885,00	--	--	185,00					
4000B	4043	1600	DIN40x40	SPAF4000B	5985,00	SPAFTR4000B	7.855,00	SPAFSER4000B	8.195,00	--	--	222,00					
5000	5048	1600	DIN40x40	SPAF5000	6295,00	SPAFTR5000	8.165,00	SPAFSER5000	8.505,00	--	--	260,00					
6000A	6053	1600	DIN40x40	SPAF6000A	6625,00	SPAFTR6000A	8.495,00	SPAFSER6000A	8.835,00	--	--	299,00					
5200	5132	1800	DIN40x40	SPAF5200	6635,00	SPAFTR5200	8.570,00	SPAFSER5200	8.925,00	--	--	222,00					
6000B	5768	1800	DIN40x40	SPAF6000B	6810,00	SPAFTR6000B	8.745,00	SPAFSER6000B	9.100,00	--	--	260,00					
6500	6403	1800	DIN40x40	SPAF6500	6990,00	SPAFTR6500	8.925,00	SPAFSER6500	9.280,00	--	--	260,00					
7200	7039	1800	DIN40x40	SPAF7200	7170,00	SPAFTR7200	9.105,00	SPAFSER7200	9.460,00	--	--	299,00					
8000	7675	1800	DIN40x40	SPAF8000	7345,00	SPAFTR8000	9.280,00	SPAFSER8000	9.635,00	--	--	299,00					
7500	7882	2100	DIN50x50	SPAF7500B	9235,00	SPAFTR7500B	11.635,00	SPAFSER7500B	11.970,00	--	--	260,00					
10000A	10477	2100	DIN50x50	SPAF10000A	9975,00	SPAFTR10000A	12.375,00	SPAFSER10000A	12.710,00	--	--	299,00					
12500A	13072	2100	DIN50x50	SPAF12500A	10710,00	SPAFTR12500A	13.110,00	SPAFSER12500A	13.445,00	--	--	356,00					
10500	10879	2250	DIN 50x50	SPAF10500	10985,00	SPAFTR10500	2.470,00	SPAFSER10500	13.795,00	--	--	299,00					
11500	11855	2250	DIN 50x50	SPAF11500	11250,00	SPAFTR11500	2.470,00	SPAFSER11500	14.060,00	--	--	299,00					
15500	15759	2250	DIN 50x50	SPAF15500	12330,00	SPAFTR15500	2.470,00	SPAFSER15500	15.140,00	--	--	356,00					
21000	21614	2250	DIN 50x50	SPAF21000	14345,00	SPAFTR21000	2.470,00	SPAFSER21000	17.155,00	--	--	504,00					
10000B	10527	2400	DIN65x65	SPAF10000B	11250,00	SPAFTR10000B	13.800,00	SPAFSER10000B	14.140,00	--	--	260,00					
12500B	12827	2400	DIN65x65	SPAF12500B	11835,00	SPAFTR12500B	14.385,00	SPAFSER12500B	14.725,00	--	--	299,00					
15000A	16277	2400	DIN65x65	SPAF15000A	12840,00	SPAFTR15000A	15.390,00	SPAFSER15000A	15.730,00	--	--	326,00					
20000A	20877	2400	DIN65x65	SPAF20000A	14330,00	SPAFTR20000A	16.880,00	SPAFSER20000A	17.220,00	--	--	415,00					
25000A	25477	2400	DIN65x65	SPAF25000A	15450,00	SPAFTR25000A	18.000,00	SPAFSER25000A	18.340,00	--	--	504,00					
15000B	16041	2600	DIN 65x65	SPAF15000B	12650,00	SPAFTR15000B	15.350,00	SPAFSER15000B	15.660,00	--	--	299,00					
20000B	21307	2600	DIN 65x65	SPAF20000B	13365,00	SPAFTR20000B	16.065,00	SPAFSER20000B	16.375,00	--	--	356,00					
25000B	26573	2600	DIN 65x65	SPAF25000B	15195,00	SPAFTR25000B	17.895,00	SPAFSER25000B	18.205,00	--	--	437,00					
30000	29206	2600	DIN 65x65	SPAF 30000	16480,00	SPAFTR30000	19.180,00	SPAFSER30000	19.490,00	--	--	504,00					

portella standard: portella tonda Ø 400 mm/

** valvola a sfera inox DIN DN 40 maschio girello 40 ENO / s/s ball-valve DIN DN 40 male pulley 40 ENO / vanne à boule inox DIN Dn 40 male tournante 40 MACON / Inox-Kugelhahn DIN DN 40 Scheibe männlich für 40 ENO / valvula a bola en acero inox DIN DN 40 tuerca macho 40 ENO

	Portella Rettangolare "fermentino" - Rectangular Manhole "fermentino" Porte Rectangulaire "fermentino" - Puerta Rectangular "fermentino"		
	310x420 (Ø 1000 ▶ 1200)	+ €	418,00
	420x530 (Ø 1400 ▶ 2600)		492,00

	Assaggiavino Inox - S/Steel Sample Tap Dégustateur Inox - Llave de Degustación		
	3/8" (▶ Ø 1000)	+ €	70,00
	DIN 15 (Ø 1200 ▶ 2600)		81,00

	N° 1 piede regolabile - N°1 Reglable Leg N° 1 Pied Réglable - N° 1 Pata Regilable		
	ogni piede	+ €	67,00

	Appoggiascala - Ladder Support Appuie Echelle - Apoyo Escala		
	Inox	+ €	137,00

	Termometro - Thermometer Thermometre - Termometro		
	ad orologio		93,00
	digitale	+ €	223,00

	Golfaro sollevamento - Lifting-Ring on Roof Ataque soulèvement - Gancho levantamiento		
	ogni golfaro	+ €	76,00

FIG. 15

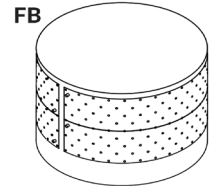
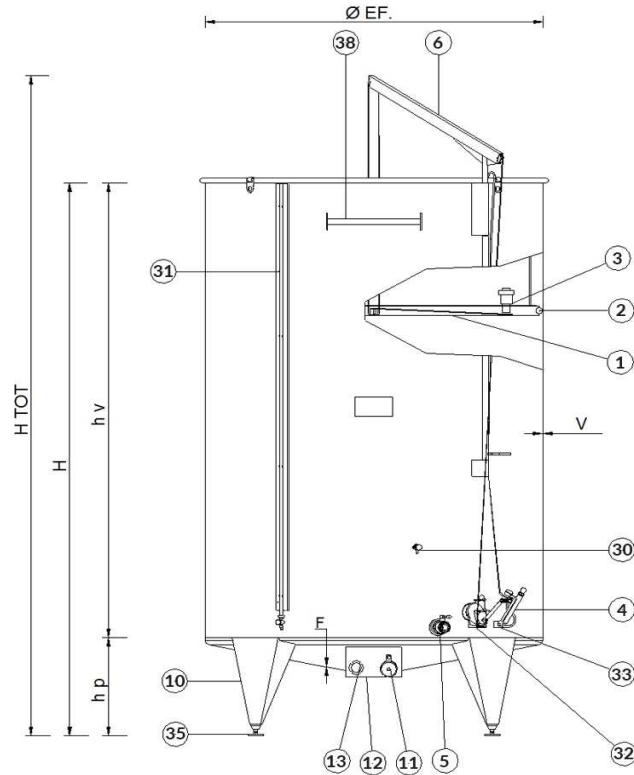
SEMPREPIENI INOX AISI 304 A GALLEGGIANTE PNEUMATICO CAPACITA' VARIABILE FONDO CONICO "Tipo ST-EMILION"

GARDES-VIN AISI 304 FLOTTEUR PNEUMATIQUE CAPACITE' VARIABLE FOND CONIQUE "Type ST-EMILION"

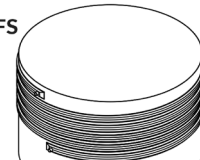
VARIABLE CAPACITY TANK IN S/S AISI 304 WITH CONICAL BOTTOM AND PNEUMATIC FLOATER "French Type ST-EMILION"

IMMERSVOLLTANK INOX AISI 304 MIT PNEUMATISCHEN SCHWIMMDECKEL VARIIERBARER KAPAZITÄT, KONISCHEM BODEN "Typ ST-EMILION"

DEPOSITO SIEMPRELLENO ACERO INOX AISI 304 CON FLOTADOR NEUMATICO CAPACIDAD VARIABLE FONDO CONICO "Modelo ST-EMILION"



FB
Serbatoio con fascia bugnata
Tank with honeycomb jacket
Cuve avec chemise a' nid d'abeille
Deposito con camisa alveolar
Immervoll tank mit tranenblechverscalung



FS
Serbatoio con fascia a serpentina
Tank with "channel" jacket
Cuve avec anneaux de refroidissement
Deposito con camisa de canal
Immervoll tank mit kanalverschalung

ACCESSORI PAG.: 66
ACCESSOIRES PG.:
ACCESSOIRES PG.:
ZUBEHÖRES SEITE:
ACCESORIO PAG.:

LT. NOM.	LT. ET.	Ø EF. mm.	hv. mm.	P		H mm.	H TOT mm.	F mm.	V. mm.	FB. mm.	FS. mm.
				n°	hp.						
1000	984	1000	1300	3	400	1700	--	1,5	0,8	1,5	--
1500	1533	1000	2000	3	400	2400	2830	1,5	1	1,5	--
2000	2004	1000	2600	3	400	3000	3430	1,5	1	1,5	--
1600	1623	1190	1500	3	400	1900	2350	1,5	1	1,5	--
2150	2179	1190	2000	3	400	2400	2850	1,5	1	1,5	--
2500	2457	1190	2250	3	400	2650	3100	1,5	1	1,5	--
2800	2735	1190	2500	3	400	2900	3350	1,5	1	1,5	--
3400	3291	1190	3000	3	400	3400	3850	1,5	1	1,5	--
2300	2417	1430	1500	3	500	2000	2520	2	1,5	1,5	1,5
3000A	3219	1430	2000	3	500	2500	3020	2	1,5	1,5	1,5
4000A	4022	1430	2500	3	500	3000	3520	2	1,5	1,5	1,5
4700	4824	1430	3000	3	500	3500	4020	2	1,5	1,5	1,5
3000B	3038	1600	1500	3	500	2000	2620	2	1,5	1,5	1,5
4000B	4043	1600	2000	3	500	2500	3120	2	1,5	1,5	1,5
5000	5048	1600	2500	3	500	3000	3620	2	1,5	1,5	1,5
6000A	6053	1600	3000	3	500	3500	4120	2	1,5	1,5	1,5
5200	5132	1800	2000	4	500	2520	3120	2	1,5	1,5	1,5
6000B	5768	1800	2250	4	500	2770	3370	2	1,5	1,5	1,5
6500	6403	1800	2500	4	500	3020	3620	2	1,5	1,5	1,5
7200	7039	1800	2750	4	500	3270	3870	2	1,5	1,5	1,5
8000	7675	1800	3000	4	500	3520	4120	2	1,5	1,5	1,5
7500	7882	2100	2250	5	625	2895	3495	3	1,5	1,5	1,5
10000A	10477	2100	3000	5	625	3645	4245	3	1,5	1,5	1,5
12500A	13072	2100	3750	5	625	4395	4995	3	1,5	1,5	1,5
10500	10879	2230	2750	5	625	3375	4125	3	2	2	2
11500	11855	2230	3000	5	625	3625	4375	3	2	2	2
15500	15759	2230	4000	5	625	4625	5375	3	2	2	2
21000	21614	2230	5500	5	625	6125	6875	3	2	2	2
10000B	10527	2420	2250	5	625	2895	3495	3	2	2	2
12500B	12827	2420	2750	5	625	3395	3995	3	2	2	2
15000A	16277	2420	3500	5	625	4125	4745	3	2	2	2
20000A	20877	2420	4500	6	625	5145	5745	3	2	2	2
25000A	25477	2420	5500	6	625	6145	6745	3	2	2	2
15000B	16041	2590	3000	5	625	3645	4290	3	2	2	2
20000B	21307	2590	4000	6	625	4645	5290	3	2	2	2
25000B	26573	2590	5000	6	625	5645	6290	3	2	2	2
30000	29206	2590	5500	6	625	6145	6790	3	2	2	2

I Completi di:

- 1 Galleggiante inox ad aria
- 2 Camera d'aria
- 3 Valvola sfciato in plastica
- 4 Pompa inox con manometro
- 5 Scarico parziale con valvola
- 6 Braccio a partire da 1500 litri
- 9 Fondo conico - F spessore fondo
- 10 Piedi inox saldati - HP altezza piedi
- 11 Scarico totale con valvola
- 12 pozzetto scarico totale
- 13 tappo decantatore Ø 80 con bavetta
- 30 Assaggiavino inox 3/8" (optional)
- 31 Livello inox (optional)
- 32 Arganetto di sollevamento (optional)
- 33 Staffa pompa a partire da Lt. 1500 (optional)
- 35 Piedini regolabili inox (optional)
- 38 Appoggio scala (optional)

GB Complete of:

- 1 Pneumatic floater s/s
- 2 Rubber-tube (seal)
- 3 Plastic security-valve
- 4 S/S pump with monometer
- 5 Tirage au clair avec vanne
- 6 Lifting-arm from 1500 liters on
- 9 Fond bombé avec puissard- F bottom thickness
- 10 Welded s/s legs- HP legs height
- 11 Total drain with valve
- 12 sump drain plate on total drain
- 13 decanting-plug Ø 80 with slipway
- 30 S/S sample-tap 3/8" (optional)
- 31 S/S level-marker (optional)
- 32 Winch for lifting-arm (optional)
- 33 Extension for pump from lt. 1500 on (optional)
- 35 Regulable s/s stands (optional)
- 38 Ladder-support (optional)

F Completes de:

- 1 Flotteur à air inox AISI 316
- 2 Chambre à air
- 3 Clapet de securité en plastique
- 4 Pome inox avec manomètre
- 5 Tirage au clair avec vanne
- 6 Potence à partir de 1500 litre
- 9 Fond bombé avec puissard- F epaisseur du fond
- 10 Pieds inox soudé - HP hauteur des pies
- 11 Vidange totale avec vanne
- 12 puissard vidange totale
- 13 bouchons decanteur Ø 80 avec bavette
- 30 Degustateur inox 3/8" (optional)
- 31 Niveaux Inox (optional)
- 32 Treuil de levage (optional)
- 33 Support pompe à partir de Lt. 1500 (optional)
- 35 Pieds inox réglables (optional)
- 38 Barreau d'appui échelle (optional)

E Incluye:


- 1 Flotador inox a camera de aire
- 2 Camera de aire
- 3 Valvula de respiro
- 4 Bombin inox con manometro
- 5 Escape parcial con valvula
- 6 Brazo de levantamiento desde 1500 litros
- 9 Fondo conico - F espesor delo fondo
- 10 Patas en acero inox soldados- HP altura de las pies
- 11 Escapa total con valvula
- 12 pozo descarga total
- 13 tapon Ø 80 con babero
- 30 Llave de degustacion 3/8" (optional)
- 31 Regleta nivel inox (optional)
- 32 Polea de levantamiento brazo (optional)
- 33 Abrazadera grupo de bomba desde 1500 litros (optional)
- 35 Patas regulables (optional)
- 38 Apto-escala (optional)

D Inklusive:


- 1 Pneumatischer Schwimmer Inox
- 2 Luftslauch zum Abdichten
- 3 Sicherheitsventil in Plastik
- 4 Inox-Handpumpe mit Manometer
- 5 Klar-und Restablauf mit Kugelhahn
- 6 Hebelgalgen ab 1500 Liter
- 9 Konischer Boden - F starke des beden
- 10 Angeschweisste Inox-Stützen- HP hohe fube
- 11 Restablauf mit Klappenventil
- 12 versenker restablauf
- 13 dekantier-stopfen Ø 80 mit rutsch
- 30 Inox-Proberhahn 3/8" (optional)
- 31 Füllstandanzeiger Inox (optional)
- 32 Hebewinde (optional)
- 33 Anschraubplatte für Pumpe ab 1500 Liter (optional)
- 35 Regulierbare Stützen (optional)
- 38 Leiterbügel (optional)

LT. NOM.	LT. EF.	Ø NOM.	Valvole° Valve° Vannes° Valvula° Klappe°	Serbatoio senza fascia Tank without cooling-jacket Cuve sans chemise de conditionnement Deposito sin camisa de enfriamiento Immervolltank ohne kühlmantel	Serbatoio con fascia bugnata Tank with honeycomb jacket Cuve avec chemise a nid d'abeille Deposito con camisa alveolar Immervoll tank mit tranenblechverschalung	Serbatoio con fascia a serpentina Tank with "channel" jacket Cuve avec anneaux de refroidissement Deposito con camisa de canal Immervolltank mit kanalverschalung	Valvola Inox s/s valve Vanne Inox valvula inox inox klappe	Segnalivello level gauge Niveau nivee standanzeiger			
				Prezzo senza portella - Price without manhole - Prix sans la porte - precio sin la puerta - Preis ohne Mannloch							
				Cod -Code	€	Cod -Code	€	Cod -Code	€	EURO	EURO
1000	984	1000	1"x30	SPAX1000	2470,00	SPAXTR1000	4.040,00	--	--	137,00	185,00
1500	1533	1000	1"x40	SPAX1500	3035,00	SPAXTR1500	4.605,00	--	--	** 307,00	222,00
2000	2004	1000	1"x40	SPAX2000	3100,00	SPAXTR2000	4.670,00	--	--	** 307,00	260,00
1600	1623	1200	1"x40	SPAX1600	3240,00	SPAXTR1600	4.975,00	--	--	** 307,00	185,00
2150	2179	1200	1"x40	SPAX2150	3455,00	SPAXTR2150	5.190,00	--	--	** 307,00	222,00
2500	2457	1200	1"x40	SPAX2500	3695,00	SPAXTR2500	5.430,00	--	--	** 307,00	260,00
2800	2735	1200	1"x40	SPAX2800	3800,00	SPAXTR2800	5.535,00	--	--	** 307,00	260,00
3400	3291	1200	1"x40	SPAX3400	4010,00	SPAXTR3400	5.745,00	--	--	** 307,00	299,00
2300	2417	1400	DIN40x40	SPAX2300	5415,00	SPAXTR2300	7.215,00	SPAXSER2300	7.550,00	--	185,00
3000	3219	1400	DIN40x40	SPAX3000A	5725,00	SPAXTR3000A	7.525,00	SPAX3000A	7.860,00	--	222,00
4000	4022	1400	DIN40x40	SPAX4000A	6030,00	SPAXTR4000A	7.830,00	SPAXSER4000A	8.165,00	--	260,00
4700	4824	1400	DIN40x40	SPAX4700	6340,00	SPAXTR4700	8.140,00	SPAXSER4700	8.475,00	--	299,00
3000	3038	1600	DIN40x40	SPAX3000B	5890,00	SPAXTR3000B	7.760,00	SPAXSER3000B	8.100,00	--	185,00
4000	4043	1600	DIN40x40	SPAX4000B	6240,00	SPAXTR4000B	8.110,00	SPAXSER4000B	8.450,00	--	222,00
5000	5048	1600	DIN40x40	SPAX5000	6580,00	SPAXTR5000	8.450,00	SPAXSER5000	8.790,00	--	260,00
6000	6053	1600	DIN40x40	SPAX6000A	6925,00	SPAXTR6000A	8.795,00	SPAXSER6000A	9.135,00	--	299,00
5200	5132	1800	DIN40x40	SPAX5200	6935,00	SPAXTR5200	8.870,00	SPAXSER5200	9.225,00	--	222,00
6000	5768	1800	DIN40x40	SPAX6000B	7130,00	SPAXTR6000B	9.065,00	SPAXSER6000B	9.420,00	--	260,00
6500	6403	1800	DIN40x40	SPAX6500	7315,00	SPAX6500	9.250,00	SPAXSER6500	9.605,00	--	260,00
7200	7039	1800	DIN40x40	SPAX7200	7510,00	SPAXTR7200	9.445,00	SPAXSER7200	9.800,00	--	299,00
8000	7675	1800	DIN40x40	SPAX8000	7705,00	SPAXTR8000	9.640,00	SPAXSER8000	9.995,00	--	299,00
7500	7882	2100	DIN50x50	SPAX7500B	9760,00	SPAXTR7500	12.160,00	SPAXSER7500	12.495,00	--	260,00
10000	10477	2100	DIN50x50	SPAX10000A	10555,00	SPAXTR10000A	12.955,00	SPAXSER10000A	13.290,00	--	299,00
12500	13072	2100	DIN50x50	SPAX12500A	11355,00	SPAXTR12500A	13.755,00	SPAXSER12500A	14.090,00	--	356,00
10500	10879	2250	DIN50x50	SPAX10500	11640,00	SPAXTR10500	14.110,00	SPAXSER10500	14.450,00	--	299,00
11500	11855	2250	DIN50x50	SPAX11500	11935,00	SPAXTR11500	14.405,00	SPAXSER11500	14.745,00	--	299,00
15500	15759	2250	DIN50x50	SPAX15500	13090,00	SPAXTR15500	15.560,00	SPAXSER15500	15.900,00	--	356,00
21000	21614	2250	DIN50x50	SPAX21000	15270,00	SPAXTR21000	17.740,00	SPAXSER21000	18.080,00	--	504,00
10000	10527	2400	DIN65x65	SPAX10000B	11935,00	SPAXTR10000B	14.485,00	SPAXSER10000B	14.825,00	--	260,00
12500	12827	2400	DIN65x65	SPAX12500B	12565,00	SPAXTR12500B	15.115,00	SPAXSER12500B	15.455,00	--	299,00
15000A	16277	2400	DIN65x65	SPAX15000A	13640,00	SPAXTR15000A	16.190,00	SPAXSER15000A	16.530,00	--	326,00
20000A	20877	2400	DIN65x65	SPAX20000A	15250,00	SPAXTR20000A	17.800,00	SPAXSER20000A	18.140,00	--	415,00
25000A	25477	2400	DIN65x65	SPAX25000A	16465,00	SPAXTR25000A	19.015,00	SPAXSER25000A	19.355,00	--	504,00
15000B	16041	2600	DIN 65x65	SPAX15000B	13440,00	SPAXTR15000B	16.140,00	SPAXSER15000B	16.450,00	--	299,00
20000B	21307	2600	DIN 65x65	SPAX20000B	14215,00	SPAXTR20000B	16.915,00	SPAXSER20000B	17.225,00	--	356,00
25000B	26573	2600	DIN 65x65	SPAX25000B	15220,00	SPAXTR25000B	17.920,00	SPAXSER25000B	18.230,00	--	437,00
30000	29206	2600	DIN 65x65	SPAX30000	16580,00	SPAXTR30000	19.280,00	SPAXSER30000	19.590,00	--	504,00


** valvola a sfera inox DIN DN 40 maschio girello 40 ENO / s/s ball-valve DIN DN 40 male pulley 40 ENO / vanne à boule inox DIN Dn 40 male tournante 40 MACON / Inox-Kugelhahn DIN DN 40 Scheibe männlich für 40 ENO / valvula a bola en acero inox DIN DN 40 tuerca macho 40 ENO




Portella tonda - Round Manhole Porte Circulaire - Puerta Circular	
Ø 300 (Ø 650 ► 1200)	+ € 257,00
Ø 400 (Ø 1400 ► 2600)	471,00




Portella Ovale - Oval Manhole Porte Ovale - Puerta Ovale	
normale	512,00
con snodo	+ € 578,00




Portella Rettangolare - Rectangular Manhole Porte Rectangulaire - Puerta Rectangular	
310x420 (Ø 1000 ► 1200)	+ € 928,00
420x530 (Ø 1400 ► 2600)	979,00




Portella ovale raggiata - Radial Oval Manhole Porte Ovale Radial - Puerta Ovale Radiale	
509x372 (Ø 1400 ► 2600)	+ € 950,00
540x440 (Ø 1600 ► 2600)	1047,00




Assaggiavino Inox - S/Steel Sample Tap Dégustateur Inox - Llave de Degustación	
3/8" (► Ø 1000)	+ € 70,00
DIN 15 (Ø 1200 ► 2600)	81,00




N° 1 piede regolabile - N°1 Reglable Leg N° 1 Pied Réglable - N° 1 Pata Regilable	
ogni piede	+ € 67,00



Appoggiascala - Ladder Support Appuie Echelle - Apoyo Escala	
Inox	+ € 137,00



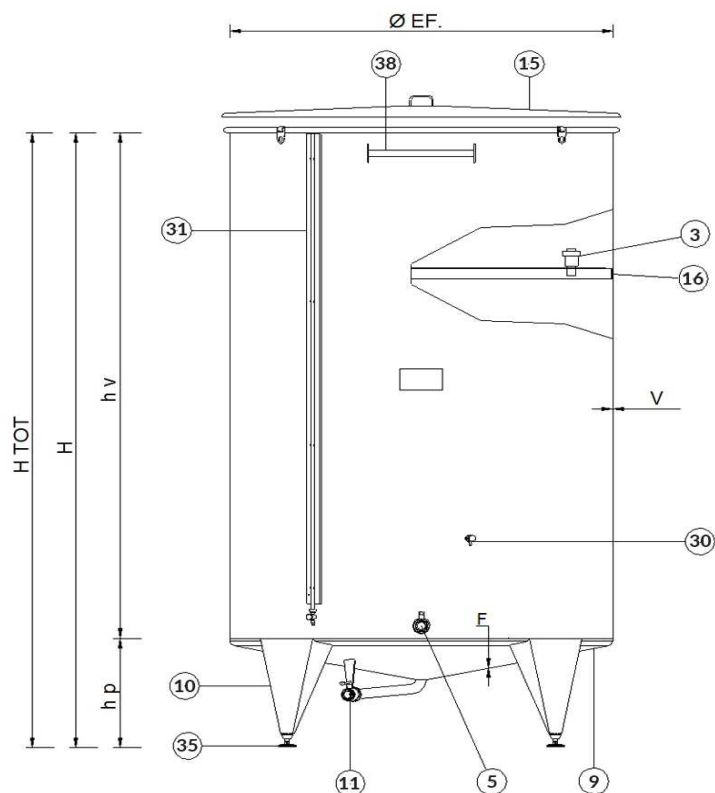
Termometro - Thermometer Thermometre - Termometro	
ad orologio	+ € 93,00
digitale	223,00



Golfaro sollevamento - Lifting-Ring on Roof Ataque soulèvement - Gancho levantamiento	
ogni golfaro	+ € 76,00

FIG. 16

SEMPREPIENI INOX AISI 304 GALLEGGIANTE "AD OLIO" CAPACITA' VARIABILE FONDO CONICO
GARDES-VIN INOX AISI 304 FLOTTEUR A PARAFFINE CAPACITE' VARIABLE CONIQUE
VARIABLE CAPACITY-TANK IN S/S AISI 304 WITH OIL-SEAL AND CONICAL BOTTOM ON LEGS
IMMERVOLLTANK INOX AISI 304 MIT ÖLSCHWIMMER VARIIERBARE KAPAZITÄT UND KONISCHER BODEN
DEPOSITOS EN ACERO INOX AISI 304 FLOTADOR AL ACEITE CAPACIDAD VARIABLE FONDO CONICO



LT. NOM.	LT.EF.	Ø EF. mm.	hv. mm.	P		H TOT mm.	F mm.	V. mm.
				n°	hp.			
300	312	650	1000	3	330	1330	1,2	0,7
400A	412	650	1300	3	330	1630	1,2	0,7
400B	415	790	900	3	400	1300	1,2	0,7
500	513	790	1100	3	400	1500	1,2	0,7
600	611	790	1300	3	400	1700	1,2	0,8
700	709	790	1500	3	400	1900	1,2	0,8
750	748	1000	1000	3	400	1400	1,5	0,8
1000	984	1000	1300	3	400	1700	1,5	0,8
1500	1533	1000	2000	3	400	2400	1,5	1
2000	2004	1000	2600	3	400	3000	1,5	1
1600	1623	1190	1500	3	400	1900	1,5	1
2150	2179	1190	2000	3	400	2400	1,5	1
2800	2735	1190	2500	3	400	2900	1,5	1
3400	3291	1190	3000	3	400	3400	1,5	1
2300	2417	1430	1500	3	500	2000	2	1,5
3000	3219	1430	2000	3	500	2500	2	1,5
4000	4022	1430	2500	3	500	3000	2	1,5
4700	4824	1430	3000	3	500	3500	2	1,5

ACCESSORI PAG.: 66
 ACCESSOIRES PG.:
 ZUBEHÖRES SEITE:
 ACCESORIO PAG.:

FONDO BOMBATO CON POZZETTO DIAM.650-1200 mm (*)
 ROUNDLY SHAPED BOTTOM WITH POCKET DIAM. 650-1200 mm
 A DEMANDE FOND BOMBE' AVEC PUISSARD DIAM 650-1200 mm
 KRUMM BODEN MIT SENKLOCH DIAM. 650 - 1200 mm
 FONDO COMBADO CON POZUELO DIAM. 650-1200 mm

- I** **Completì di:**
 3 Valvola sfìato in plastica
 5 Scarico parziale con valvola
 9 Fondo conico - F spessore fondo
 10 Piedi inox saldati - HP altezza piedi
 11 Scarico totale con valvola
 15 coperchio parapolvere inox
 16 galleggiante inox ad olio
 17 lattina olio enologico lt. 1
 30 Assaggiavino inox 3/8" (optional)
 31 Livello inox (optional)
 35 Piedini regolabili inox (optional)
 38 Appoggio scala (optional)

- GB** **Complete of:**
 3 Plastic security-valve
 5 Partial drain with valve
 9 Conical bottom - F bottom thickness
 10 Welded s/s legs - HP legs height
 11 Total drain with valve
 15 anti-dust-cover s/s
 16 oil-seal in s/s
 17 One liter tin of oenological oil
 30 S/S sample-tap 3/8" (optional)
 31 S/S level-marker (optional)
 35 Regulable s/s stands (optional)
 38 Ladder-support (optional)

- F** **Completés de:**
 3 Clapet de securitè en plastique
 5 Tirage au clair avec vanne
 9 Fond bombé avec puissard - F epaisseur du fond
 10 Pieds inox soudé - HP hauteur des pies
 11 Vidange totale avec vanne
 15 cache poussière inox
 16 flotteur a paraffine inox
 17 lt. 1 huile oenologique
 30 Degustateur inox 3/8" (optional)
 31 Niveaux Inox (optional)
 35 Pieds inox reglables (optional)
 38 Barreau d'appui échelle (optional)

- E** **Incluido :**
 3 Valvula de respiro
 5 Escape parcial con valvula
 9 Fondo conico - F espesor delo fondo
 10 Patas en acero inox soldados - HP altura de las pies
 11 Escapa total con valvula
 15 tapa guarda polvo
 16 flotador inox al aceite
 17 plata 1 litro de aceite oenologico
 30 Llave de degustacion 3/8" (optional)
 31 Regleta nivel inox (optional)
 35 Patas regilables (optional)
 38 Apto-escala (optional)

- D** **Inklusive:**
 3 Sicherheitsventil in Plastik
 5 Klar-und Restablauf mit Kugelhahn
 9 Konischer Boden - F starke des beden
 10 Angeschweisste Inox-Stützen - HP hohe hube
 11 Restablauf mit Klappenventil
 15 Inox Staubschutzdeckel
 16 Inox Ölschwimmer
 17 Dose vaselineöl 1 Liter
 30 Inox-Probierhahn 3/8" (optional)
 31 Füllstandanzeiger Inox (optional)
 35 Regulierbare Stützen (optional)
 38 Leiterbügel (optional)

FIG. 16



LT. NOM.	LT.EF	Ø NOM.	Valvole° Valve° Vannes° Valvula° Klappe°	Serbatoio senza fascia Tank without cooling-jacket Cuve sans chemise de contidonement Deposito sin camisa de enfriamiento Immervolltank ohne kuhlmantel <i>Prezzo senza portella - Price without manhole - Prix sans la porte - precio sin la puerta - Preis ohne Mannloch</i>		OPTIONAL	
				Cod -Code	€	EURO	EURO
300	312	650	3/4"x25	SPOC300	620,00	* 145,00	147,00
400A	412	650	3/4"x25	SPOC400A	700,00	* 145,00	185,00
400B	415	800	1"x30	SPOC400B	775,00		137,00 147,00
500	513	800	1"x30	SPOC500	835,00		137,00 185,00
600	611	800	1"x30	SPOC600	945,00		137,00 185,00
700	709	800	1"x30	SPOC700	1015,00		137,00 185,00
750	748	1000	1"x30	SPOC750	1280,00		137,00 147,00
1000	984	1000	1"x30	SPOC1000	1410,00		137,00 185,00
1500	1533	1000	1"½x40	SPOC1500	1980,00	** 307,00	222,00
2000	2004	1000	1"½x40	SPOC2000	2140,00	** 307,00	260,00
1600	1623	1200	1"½x40	SPOC1600	2075,00	** 307,00	185,00
2150	2179	1200	1"½x40	SPOC2150	2360,00	** 307,00	222,00
2800	2735	1200	1"½x40	SPOC2800	2800,00	** 307,00	260,00
3400	3291	1200	1"½x40	SPOC3400	3070,00	** 307,00	299,00
2300	2417	1400	DIN40x40	SPOC2300	4350,00	--	185,00
3000	3219	1400	DIN40x40	SPOC3000	4625,00	--	222,00
4000	4022	1400	DIN40x40	SPOC4000	4910,00	--	260,00
4700	4824	1400	DIN40x40	SPOC4700	5200,00	--	299,00



Valvola Inox s/s valve Vanne Inox valvula inox inox klappe	Segnalivello level gauge Niveau nivee standanzeiger
--	---

Portella tonda - Round Manhole Porte Circulaire - Puerta Circular		
Ø 300 (Ø 650 ▶ 1200)	+ €	257,00
Ø 400 (Ø 1400)		471,00

Portella Ovale - Oval Manhole Porte Ovale - Puerta Ovale		
normale	+ €	512,00
con snodo		578,00

Portella Rettangolare - Rectangular Manhole Porte Rectangulaire - Puerta Rectangular		
310x420 (Ø 1000 ▶ 1200)	+ €	928,00
420x530 (Ø 1400)		979,00

Portella ovale raggiata - Radial Oval Manhole Porte Ovale Radial - Puerta Ovale Radiale		
509x372 (Ø 1400)	+ €	950,00

Assaggiavino Inox - S/Steel Sample Tap Dégustateur Inox - Llave de Degustación		
3/8" (▶ Ø 1000)	+ €	70,00
DIN 15 (Ø 1400)		81,00

N° 1 piede regolabile - N°1 Reglable Leg N° 1 Pied Réglable - N° 1 Pata Regilable		
ogni piede	+ €	67,00

Appoggiascala - Ladder Support Appuie Echelle - Apoyo Escala		
Inox	+ €	137,00

Termometro - Thermometer Thermometre - Termometro		
ad orologio	+ €	93,00
digitale		223,00

Golfaro sollevamento - Lifting-Ring on Roof Ataque soulèvement - Gancho levantamiento		
ogni golfaro	+ €	76,00

* valvola inox export / s/s ball valve export / vanne inox export / mit Inox-Export-Kugel / valvula en acero inox export

** valvola a sfera inox DIN DN 40 maschio girello 40 ENO / s/s ball-valve DIN DN 40 male pulley 40 ENO / vanne à boule inox DIN Dn 40 male tournante 40 MACON / Inox-Kugelhahn DIN DN 40 Scheibe männlich für 40 ENO / valvula a bola en acero inox DIN DN 40 tuerca macho 40 ENO

°BOCCOLA FILETTO INTERNO E VALVOLA OTTONE FINO Ø 1200 BOCCHETTONE FILETTO ESTERNO DIN DN 40 E VALVOLA A SFERA INOX DIN DN 40 MASCHIO GIRELLO 40 ENO DAL Ø 1400

*MANCHON FILETTE A L'INTERIEURE ET VANNE LAITON CHROMEE JUSQ'AU Ø 1200 MANCHON FILETTE A L'EXTERIEURE DIN DN 40 ET VANNE A BOULE INOX DIN DN 40 MALE TOURNANTE 40 MACON A PARTIR DU Ø 1400

*INTERNALLY TRHEADED FERRULE AND BRASS-VALVE UNTIL Ø 1200 EXTERNALLY THREADED SLEEVE DIN DN 40 AND S/S BALL-VALVE DIN DN 40 MALE PULLEY 40 ENO FROM Ø 1400 ON

*LOCH MIT INNENGEWINDE UND MESSINGHAHN BIS Ø 1200 MUFFE MIT AUSSENGEWINDE DIN DN 40 UND INOX-KUGELHAHN DIN DN 40 SCHEIBE MÄNNLICH FÜR 40 ENO AB Ø 1400

*BOCCOLA FILETE INTERIOR Y VALVULA LATON CHROMADO HASTA Ø 1200 MANQUITO FILETO EXTERIOR DIN DN 40 Y VALVULA INOX A BOLA DIN DN 40 TUERCA MACHO 40 ENOLOGICO DESDE Ø 1400

FIG. 17

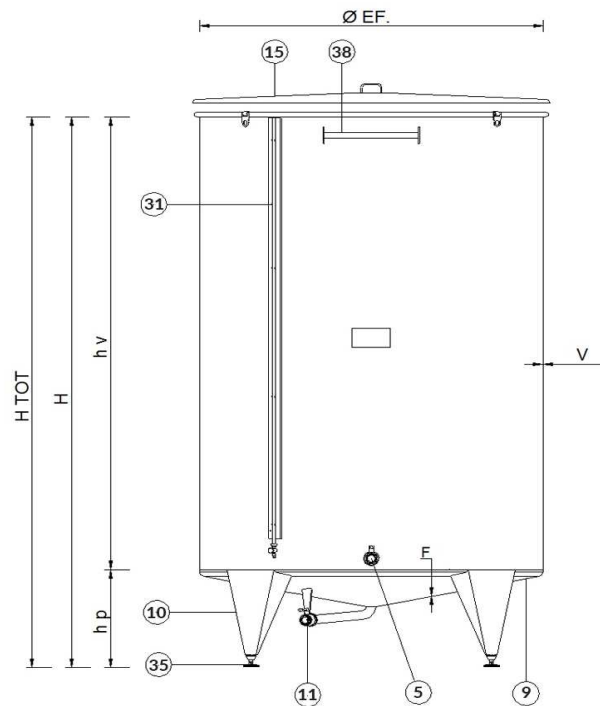
CILINDRI INOX PER OLIO AISI 304 FONDO CONICO

CYLINDRES INOX POUR HUILE AISI 304 FOND CONIQUE

OIL-CYLINDER IN S/S AISI 304 CONICAL BOTTOM

ÖLZYLINDER INOX AISI 304 KONISCHEM BODEN

DEPOSITO PARA ACEITE ACERO INOX AISI 304 FONDO CONICO



ACCESSORI PAG.: 66

ACCESSORIES PG.:
ACCESSOIRES PG.:
ZUBEHÖRES SEITE:
ACCESORIO PAG.:

A RICHIESTA:

FONDO BOMBATO CON POZZETTO DIAM.650-1200 mm (*)
ROUNDLY SHAPED BOTTOM WITH POCKET DIAM. 650-1200 mm
A DEMANDE FOND BOMBE* AVEC PUISSARD DIAM 650-1200 mm
KRUMM BODEN MIT SENKLOCH DIAM. 650 - 1200 mm
FONDO COMBADO CON POZUELO DIAM. 650-1200 mm

I Completi di:

- 5 Scarico parziale con valvola
- 9 Fondo conico - F spessore fondo
- 10 Piedi inox saldati - HP altezza piedi
- 11 Scarico totale con valvola
- 15 coperchio parapolvere inox
- 31 Livello inox (optional)
- 35 Piedini regolabili inox (optional)
- 38 Appoggio scala (optional)

GB

Complete of:

- 5 Partial drain with valve
- 9 Conical bottom - F bottom thickness
- 10 Welded s/s legs - HP legs height
- 11 Total drain with valve
- 15 anti-dust-cover s/s
- 31 S/S level-marker (optional)
- 35 Regulable s/s stands (optional)
- 38 Ladder-support (optional)

F

Completos de:

- 5 Tirage au clair avec vanne
- 9 Fond bombé avec puisard - F epaisseur du fond
- 10 Pieds inox soudé - HP hauteur des pies
- 11 Vidange totale avec vanne
- 15 cache poussière inox
- 31 Niveaux Inox (optional)
- 35 Pieds inox réglables (optional)
- 38 Barreau d'appui échelle (optional)

E

Incluido:

- 5 Escape parcial con valvula
- 9 Fondo conico - F espesor delo fondo
- 10 Patas en acero inox soldados - HP altura de las pie
- 11 Escapa total con valvula
- 15 tapa guarda polvo
- 31 Regleta nivel inox (optional)
- 35 Patas regilables (optional)
- 38 Apto-escala (optional)

D

Inklusive:

- 5 Klar-und Restablauf mit Kugelhahn
- 9 Konischer Boden - F starke des beden
- 10 Angeschweisste Inox-Stützen - HP hohe fube
- 11 Restablauf mit Klappentventil
- 15 Inox Staubschutzdeckel
- 31 Füllstandanzeiger Inox (optional)
- 35 Regulierbare Stützen (optional)
- 38 Leiterbügel (optional)

LT. NOM.	LT. EF.	Ø EF. mm.	hv. mm.	P		H TOT mm.	F mm.	V. mm.
				n°	hp.			
50	57	384	500	3	330	830	1,2	0,7
80	86	384	750	3	330	1080	1,2	0,7
100A	115	384	1000	3	330	1330	1,2	0,7
100B	109	477	600	3	330	930	1,2	0,7
150	162	477	900	3	330	1230	1,2	0,7
200A	216	477	1200	3	330	1530	1,2	0,7
200B	221	650	650	3	330	980	1,2	0,7
250	287	650	850	3	330	1180	1,2	0,7
300	337	650	1000	3	330	1330	1,2	0,7
400A	437	650	1300	3	330	1630	1,2	0,7
400B	451	790	900	3	400	1300	1,2	0,7
500	549	790	1100	3	400	1500	1,2	0,7
600	647	790	1300	3	400	1700	1,2	0,8
700	745	790	1500	3	400	1900	1,2	0,8
750	807	1000	1000	3	400	1400	1,5	0,8
1000	1043	1000	1300	3	400	1700	1,5	0,8
1500	1533	1000	2000	3	400	2400	1,5	1
2000	2063	1000	2600	3	400	3000	1,5	1
1600	1706	1190	1500	3	400	1900	1,5	1
2150	2262	1190	2000	3	400	2400	1,5	1
2500	2540	1190	2250	3	400	2650	1,5	1
2800	2818	1190	2500	3	400	2900	1,5	1
3400	3374	1190	3000	3	400	3400	1,5	1
2300	2537	1430	1500	3	500	2000	2	1,5
3000	3339	1430	2000	3	500	2500	2	1,5
4000	4142	1430	2500	3	500	3000	2	1,5
4700	4944	1430	3000	3	500	3500	2	1,5

FIG. 17

LT. NOM.	LT.EF.	Ø NOM.	Valvole° Valve° Vannes° Valvula° Klappe°	Serbatoio senza fascia Tank without cooling-jacket Cuve sans chemise de contidonement Deposito sin camisa de enfriamiento Immervolltank ohne kuhlmantel		Valvola Inox s/s valve Vanne Inox valvula inox inox klappe	Segnalivello level gauge Niveau nivee standanzeiger
				Cod -Code	€		
50	57	400	Rub. 1/2"	CILC50	265,00	* 119,00	147,00
80	86	400	Rub. 1/2"	CILC80	300,00	* 119,00	147,00
100A	115	400	Rub. 1/2"	CILC100A	335,00	* 119,00	147,00
100B	109	500	Rub. 1/2"	CILC100B	325,00	* 119,00	147,00
150	162	500	Rub. 1/2"	CILC150	375,00	* 119,00	147,00
200A	216	500	Rub. 1/2"	CILC200A	435,00	* 119,00	185,00
200B	221	650	3/4"x25	CILC200B	510,00	* 145,00	147,00
250	287	650	3/4"x25	CILC250	535,00	* 145,00	147,00
300	337	650	3/4"x25	CILC300	595,00	* 145,00	147,00
400A	437	650	3/4"x25	CILC400A	695,00	* 145,00	185,00
400B	451	800	1"x30	CILC400B	735,00	137,00	147,00
500	549	800	1"x30	CILC500	785,00	137,00	185,00
600	647	800	1"x30	CILC600	930,00	137,00	185,00
700	745	800	1"x30	CILC700	995,00	137,00	185,00
750	807	1000	1"x30	CILC750	1200,00	137,00	147,00
1000	1043	1000	1"x30	CILC1000	1305,00	137,00	185,00
1500	1533	1000	1"1/2x40	CILC1500	1945,00	** 307,00	222,00
2000	2063	1000	1"1/2x40	CILC2000	2155,00	** 307,00	260,00
1600	1706	1200	1"1/2x40	CILC1600	2070,00	** 307,00	185,00
2150	2262	1200	1"1/2x40	CILC2150	2225,00	** 307,00	222,00
2500	2540	1200	1"1/2x40	CILC2500	2390,00	** 307,00	243,00
2800	2818	1200	1"1/2x40	CILC2800	2610,00	** 307,00	260,00
3400	3374	1200	1"1/2x40	CILC3400	2885,00	** 307,00	299,00
2300	2537	1400	DIN40x40	CILC2300	3690,00	--	185,00
3000	3339	1400	DIN40x40	CILC3000	3980,00	--	222,00
4000	4142	1400	DIN40x40	CILC4000	4260,00	--	260,00
4700	4944	1400	DIN40x40	CILC4700	4545,00	--	299,00

* rubinetto inox salvagoccia a vite / s/s oil tap / Robinet inox arret-goutte / Inox Schraubhahn für Öl /

grifo en acero inox salvagota para aceite

** valvola a sfera inox DIN DN 40 maschio girello 40 ENO / s/s ball-valve DIN DN 40 male pulley 40 ENO /

vanne à boule inox DIN DN 40 male tournante 40 MACON / Inox-Kugelhahn DIN DN 40

Scheibe männlich für 40 ENO /valvula a bola en acero inox DIN DN 40 tuerca macho 40 ENO


*BOCCOLA FILETTO INTERNO E VALVOLA OTTONE FINO Ø 1200 BOCCHETTONE FILETTO ESTERNO DIN DN 40 E
VALVOLA A SFERA INOX DIN DN 40 MASCHIO GIRELLO 40 ENO DAL Ø 1400


*MANCHON FILETTE A L'INTERIEURE ET VANNE LAITON CHROMEE JUSQU'AU Ø 1200 MANCHON FILETTE A
L'EXTERIEURE DIN DN 40 ET VANNE A BOULE INOX DIN DN 40 MALE TOURNANTE 40 MACON A PARTIR DU Ø 1400


*INTERNALLY TRHREADED FERRULE AND BRASS-VALVE UNTIL Ø 1200 EXTERNALLY THREADED SLEEVE DIN DN 40 AND
S/S BALL-VALVE DIN DN 40 MALE PULLEY 40 ENO FROM Ø 1400 ON


*LOCH MIT INNENGEWINDE UND MESSINGHAHN BIS Ø 1200 MUFFE MIT AUSSENGEWINDE DIN DN 40 UND INOX-KUGELHAHN
DIN DN 40 SCHEIBE MÄNNLICH FÜR 40 ENO AB Ø 1400


*BOCCOLA FILETTO INTERIOR Y VALVULA LATON CHROMADO HASTA Ø 1200 MANQUITO FILETTO EXTERIOR DIN DN 40 Y
VALVOLA INOX A BOLA DIN DN 40 TUERCA MACHO 40 ENOLOGICO DESDE Ø 1400


	Portella tonda - Round Manhole Porte Circulaire - Puerta Circular		
	Ø 300 (Ø 650 ▶ 1200)	+ €	257,00
	Ø 400 (Ø 1400)		471,00


	Portella Ovale - Oval Manhole Porte Ovale - Puerta Ovale		
	normale		512,00
	con snodo	+ €	578,00


	Portella Rettangolare - Rectangular Manhole Porte Rectangulaire - Puerta Rectangular		
	310x420 (Ø 1000 ▶ 1200)		928,00
	420x530 (Ø 1400)	+ €	977,00

	Portella ovale raggiata - Radial Oval Manhole Porte Ovale Radial - Puerta Ovale Radiale		
	509x372 (Ø 1400)	+ €	950,00

	Assaggiavino Inox - S/Steel Sample Tap Dégustateur Inox - Llave de Degustación		
	3/8" (▶ Ø 1000)		70,00
	DIN 15 (Ø 1200 ▶ 1400)	+ €	81,00

	N° 1 piede regolabile - N°1 Reglable Leg N° 1 Pied Réglable - N° 1 Pata Regilable		
	ogni piede	+ €	67,00

	Appoggiascala - Ladder Support Appuye Echelle - Apoyo Escala		
	Inox	+ €	137,00

	Termometro - Thermometer Thermometre - Termometro		
	ad orologio		93,00
	digitale	+ €	223,00


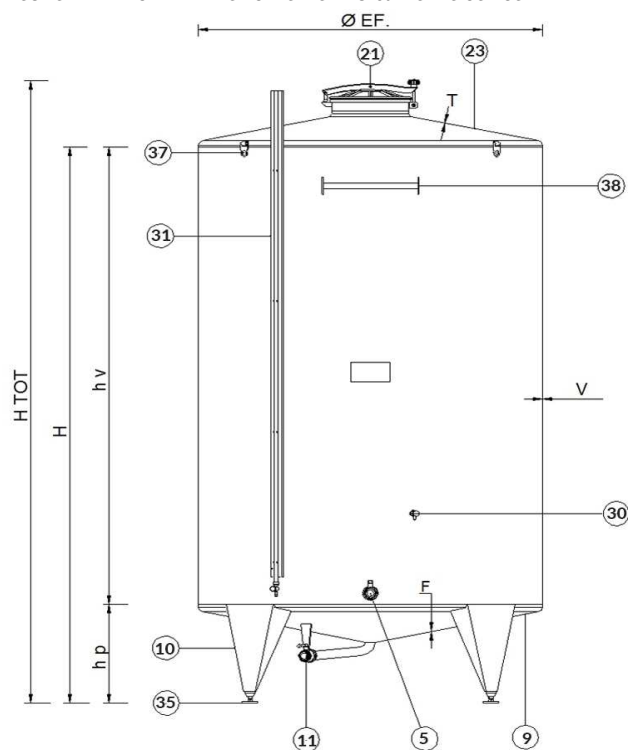
	Golfaro sollevamento - Lifting-Ring on Roof Ataque soulèvement - Gancho levantamiento		
	ogni golfaro	+ €	76,00

FIG. 18

SERBATOI STOCCAGGIO AISI 304 FONDO CONICO
 CUVES STOCKAGE AISI 304 FOND CONIQUE
 STORAGE-TANK IN S/S AISI 304 WITH CONICAL BOTTOM
 LAGERTANK INOX AISI 304 KONISCHEM BODEN
 DEPOSITO DE ALMACENAMIENTO ACERO INOX AISI 304 FONDO CONICO



ACCESSORI PAG.: 66
 ACCESSORIES PG.:
 ACCESSOIRES PG.:
 ZUBEHÖRES SEITE:
 ACCESORIO PAG.:

I Completi di:

- 5 Scarico parziale con valvola
- 9 Fondo conico - F spessore fondo
- 10 Piedi inox saldati - HP altezza piedi
- 11 Scarico totale con valvola
- 21 chiusino superiore
- 23 tetto inox - T spessore tetto
- 30 Assaggiavino inox 3/8" (optional)
- 31 Livello inox (optional)
- 35 Piedini regolabili inox (optional)
- 37 golpharo di sollevamento (optional)
- 38 Appoggio scala (optional)

GB Complete of:

- 5 Partial drain with valve
- 9 Conical bottom - F bottom thickness
- 10 Welded s/s legs- HP legs height
- 11 Total drain with valve
- 21 Trappe superieure
- 23 roof in s/s - T roof thickness
- 30 S/s sample-tap 3/8" (optional)
- 31 S/s level-marker (optional)
- 35 Regulable s/s stands (optional)
- 37 lifting-ring on the roof (optional)
- 38 Ladder-support (optional)

F Completes de:

- 5 Tirage au clair avec vanne
- 9 Fond bombé avec puissard- F epaisseur du fond
- 10 Pieds inox soudé - HP hauteur des pies
- 11 Vidange totale avec vanne
- 21 Treppe superieure
- 23 Toit inox AISI 316 - T epaisseur du toit
- 30 Degustateur inox 3/8" (optional)
- 31 Niveaux Inox (optional)
- 35 Pieds inox réglables (optional)
- 37 Treuil de levage (optional)
- 38 Barreau d'appui échelle (optional)

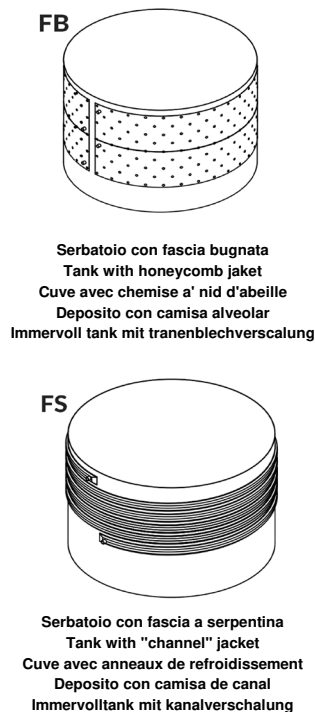
E

Includo:

- 5 Escape parcial con valvula
- 9 Fondo conico - F espesor delo fondo
- 10 Patas en acero inox soldados- HP altura de las pies
- 11 Escapa total con valvula
- 21 Tapa superior
- 23 Tejado en acero inox - T espesor de tejado
- 30 Llave de degustacion 3/8" (optional)
- 31 Regleta nivel inox (optional)
- 35 Patas regilables (optional)
- 37 Gancho de levantamiento (optional)
- 38 Apto-escala (optional)

D Inklusive:

- 5 Klar- und Restablauf mit Kugelhahn
- 9 Konischer Boden - F starke des beden
- 10 Angeschweisste Inox-Stützen- HP hohe fube
- 11 Restablauf mit Klappenventil
- 21 Domdeckel
- 23 Dach in Inox - T starke des dach
- 30 Inox-Proberhahn 3/8" (optional)
- 31 Füllstandanzeiger Inox (optional)
- 35 Regulierbare Stützen (optional)
- 37 Hebe-Rad (optional)
- 38 Leiterbügel (optional)



LT. NOM.	LT. EF.	Ø EF. mm.	hv. mm.	P		H TOT mm.	F mm.	T mm.	V. mm.	FB. mm.	FS. mm.
				n°	hp.						
300	301	650	850	3	330	1430	1,2	1,2	0,7	-	-
350	351	650	1000	3	330	1580	1,2	1,2	0,7	-	-
450A	450	650	1300	3	330	1880	1,2	1,2	0,7	-	-
450B	474	790	900	3	400	1550	1,2	1,2	0,7	-	-
550	572	790	1100	3	400	1750	1,2	1,2	0,7	-	-
650	670	790	1300	3	400	1950	1,2	1,2	0,8	-	-
750	768	790	1500	3	400	2150	1,2	1,2	0,8	-	-
1000	1096	1000	1300	3	400	1975	1,5	1,2	0,8	1,5	-
1600	1645	1000	2000	3	400	2675	1,5	1,2	1	1,5	-
2100	2038	1000	2600	3	400	3275	1,5	1,2	1	1,5	-
1700	1789	1190	1500	3	400	2195	1,5	1,2	1	1,5	-
2300	2345	1190	2000	3	400	2695	1,5	1,2	1	1,5	-
2500	2623	1190	2250	3	400	2945	1,5	1,2	1	1,5	-
3000	2901	1190	2500	3	400	3195	1,5	1,2	1	1,5	-
3500	3457	1190	3000	3	400	3695	1,5	1,2	1	1,5	-
3400	3469	1430	2000	3	500	2865	2	1,5	1,5	1,5	1,5
4200	4272	1430	2500	3	500	3365	2	1,5	1,5	1,5	1,5
5000	5074	1430	3000	3	500	3865	2	1,5	1,5	1,5	1,5
4300	4368	1600	2000	3	500	2880	2	1,5	1,5	1,5	1,5
5300	5373	1600	2500	3	500	3380	2	1,5	1,5	1,5	1,5
6300	6378	1600	3000	3	500	3880	2	1,5	1,5	1,5	1,5
5500	5559	1800	2000	4	500	2900	2	1,5	1,5	1,5	1,5
6200	6195	1800	2250	4	500	3150	2	1,5	1,5	1,5	1,5
7000	6831	1800	2500	4	500	3400	2	1,5	1,5	1,5	1,5
7500A	7467	1800	2750	4	500	3650	2	1,5	1,5	1,5	1,5
8000	8102	1800	3000	4	500	3900	2	1,5	1,5	1,5	1,5
7500B	8498	2100	2250	5	625	3405	3	2	1,5	1,5	1,5
10000A	11093	2100	3000	5	625	4155	3	2	1,5	1,5	1,5
12500A	13688	2100	3750	5	625	4905	3	2	1,5	1,5	1,5
11500	11608	2230	2750	5	625	3920	3	2	2	2	2
12500M	12584	2230	3000	5	625	4170	3	2	2	2	2
16000	16488	2230	4000	5	625	5170	3	2	2	2	2
22000A	22344	2230	5500	5	625	6670	3	2	2	2	2
10000B	11394	2420	2250	5	625	3435	3	2	2	2	2
12500B	13694	2420	2750	5	625	3935	3	2	2	2	2
15000A	17144	2420	3500	5	625	4685	3	2	2	2	2
20000A	21744	2420	4500	6	625	5685	3	2	2	2	2
25000A	26344	2420	5500	6	625	6685	3	2	2	2	2
15000B	17075	2590	3000	5	625	4205	3	2	2	2	2
20000B	22341	2590	4000	6	625	5205	3	2	2	2	2
25000B	27607	2590	5000	6	625	6205	3	2	2	2	2
30000A	30240	2590	5500	6	625	6705	3	2	2	2	2
22000B	23140	3000	3000	7	750	4370	3	2	2	2	2
30000B	30205	3000	4000	7	750	5370	3	2	2	2	2
33000	33738	3000	4500	7	750	5870	3	2	2	2	2
40000	40803	3000	5500	8	750	6870	3	2	2	2	2

FIG. 18



LT. NOM.	LT.EF.	Ø NOM.	Valvole° Valve° Vannes° Valvula° Klappe°	Chiusino Lid Trappe Boca Domdeckel Ø mm.	Serbatoio senza fascia Tank without cooling-jacket Cuve sans chemise de contidonement Deposito sin camisa de enfriamiento Immervolltank ohne kuhimantel		Serbatoio con fascia bugnata Tank with honeycomb jaket Cuve avec chemise a' nid d'abeille Deposito con camisa alveolar Immervoll tank mit tranenblechverschalung		Serbatoio con fascia a serpentina Tank with "channel" jacket Cuve avec anneaux de refroidissement Deposito con camisa de canal Immervolltank mit kanalverschalung		Valvola Inox s/s valve Vanne Inox valvula inox inox klappe	Segnalivello level gauge Niveau nivee standanzeiger				
					Prezzo senza portella - Price without manhole - Prix sans la porte - precio sin la puerta - Preis ohne Mannloch											
					Cod -Code	€	Cod -Code	€	Cod -Code	€			OPTIONAL			
						EURO	EURO			EURO	EURO					
300	301	650	3/4"x25	300	STOC300	755,00	STOCTR300	-	-	-	-	* 145,00	147,00			
350	351	650	3/4"x25	300	STOC350	790,00	STOCTR350	-	-	-	-	* 145,00	147,00			
450A	450	650	3/4"x25	300	STOC450A	875,00	STOCTR450A	-	-	-	-	* 145,00	185,00			
450B	474	790	1"x30	300	STOC450B	980,00	STOCTR450B	-	-	-	-	-	137,00	147,00		
550	572	790	1"x30	300	STOC550	1015,00	STOCTR550	-	-	-	-	-	137,00	185,00		
650	670	790	1"x30	300	STOC650	1110,00	STOCTR650	-	-	-	-	-	137,00	185,00		
750	768	790	1"x30	300	STOC750	1185,00	STOCTR750	-	-	-	-	-	137,00	185,00		
1000	1096	1000	1"x30	300	STOC1000	1620,00	STOCTR1000	3.190,00	-	-	-	-	137,00	185,00		
1600	1645	1000	1"x40	400	STOC1600	2410,00	STOCTR1600	3.980,00	-	-	-	-	** 307,00	222,00		
2100	2038	1000	1"x40	400	STOC2100	2670,00	STOCTR2100	4.240,00	-	-	-	-	** 307,00	260,00		
1700	1789	1190	1"x40	400	STOC1700	2450,00	STOCTR1700	4.185,00	-	-	-	-	** 307,00	185,00		
2300	2345	1190	1"x40	400	STOC2300	2805,00	STOCTR2300	4.540,00	-	-	-	-	** 307,00	222,00		
2500	2623	1190	1"x40	400	STOC2500	2975,00	STOCTR2500	4.710,00	-	-	-	-	** 307,00	260,00		
3000	2901	1190	1"x40	400	STOC3000	3145,00	STOCTR3000	4.880,00	-	-	-	-	** 307,00	260,00		
3500	3457	1190	1"x40	400	STOC3500	3440,00	STOCTR3500	5.175,00	-	-	-	-	** 307,00	299,00		
3400	3469	1430	DIN40x40	400	STOC3400	3870,00	STOCTR3400	5.670,00	STOCSER3400	6.005,00	-	-	-	222,00		
4200	4272	1430	DIN40x40	400	STOC4200	4310,00	STOCTR4200	6.110,00	STOCSER4200	6.445,00	-	-	-	260,00		
5000	5074	1430	DIN40x40	400	STOC5000	4725,00	STOCTR5000	6.525,00	STOCSER5000	6.860,00	-	-	-	299,00		
4300	4368	1600	DIN40x40	400	STOC4300	4525,00	STOCTR4300	6.395,00	STOCSER4300	6.735,00	-	-	-	222,00		
5300	5373	1600	DIN40x40	400	STOC5300	5075,00	STOCTR5300	6.945,00	STOCSER5300	7.285,00	-	-	-	260,00		
6300	6378	1600	DIN40x40	400	STOC6300	5910,00	STOCTR6300	7.780,00	STOCSER6300	8.120,00	-	-	-	299,00		
5500	5559	1800	DIN40x40	400	STOC5500	5505,00	STOCTR5500	7.440,00	STOCSER5500	7.795,00	-	-	-	222,00		
6200	6195	1800	DIN40x40	400	STOC6200	5735,00	STOCTR6200	7.670,00	STOCSER6200	8.025,00	-	-	-	260,00		
7000	6831	1800	DIN40x40	400	STOC7000	5975,00	STOCTR7000	7.910,00	STOCSER7000	8.265,00	-	-	-	260,00		
7500A	7467	1800	DIN40x40	400	STOC7500A	6235,00	STOCTR7500A	8.170,00	STOCSER7500A	8.525,00	-	-	-	299,00		
8000	8102	1800	DIN40x40	400	STOC8000	6465,00	STOCTR8000	8.400,00	STOCSER8000	8.755,00	-	-	-	299,00		
7500B	8498	2100	DIN50x50	400	STOC7500B	7425,00	STOCTR7500B	9.825,00	STOCSER7500B	10.160,00	-	-	-	260,00		
10000A	11093	2100	DIN50x50	400	STOC10000A	7870,00	STOCTR10000A	10.270,00	STOCSER10000A	10.605,00	-	-	-	299,00		
12500A	13688	2100	DIN50x50	400	STOC12500A	8895,00	STOCTR12500A	11.295,00	STOCSER12500A	11.630,00	-	-	-	356,00		
11500	11608	2250	DIN 50x50	400	STOC11500	9970,00	STOCTR11500	12.440,00	STOCSER11500	12.780,00	-	-	-	299,00		
12500M	12584	2250	DIN 50x50	400	STOC12500M	10335,00	STOCTR12500M	12.805,00	STOCSER12500M	13.145,00	-	-	-	299,00		
16000	16488	2250	DIN 50x50	400	STOC16000	11415,00	STOCTR16000	13.885,00	STOCSER16000	14.225,00	-	-	-	356,00		
22000A	22344	2250	DIN 50x50	400	STOC22000A	13145,00	STOCTR22000A	15.615,00	STOCSER22000A	15.955,00	-	-	-	504,00		
10000B	11394	2420	DIN65x65	400	STOC10000B	9045,00	STOCTR10000B	11.595,00	STOCSER10000B	11.935,00	-	-	-	260,00		
12500B	13694	2420	DIN65x65	400	STOC12500B	9630,00	STOCTR12500B	12.180,00	STOCSER12500B	12.520,00	-	-	-	299,00		
15000A	17144	2420	DIN65x65	400	STOC15000A	10505,00	STOCTR15000A	13.055,00	STOCSER15000A	13.395,00	-	-	-	326,00		
20000A	21744	2420	DIN65x65	400	STOC20000A	12130,00	STOCTR20000A	14.680,00	STOCSER20000A	15.020,00	-	-	-	415,00		
25000A	26344	2420	DIN65x65	400	STOC25000A	14300,00	STOCTR25000A	16.850,00	STOCSER25000A	17.190,00	-	-	-	504,00		
15000B	17075	2600	DIN 65x65	400	STOC15000B	11400,00	STOCTR15000B	14.100,00	STOCSER15000B	14.410,00	-	-	-	299,00		
20000B	22341	2600	DIN 65x65	400	STOC20000B	12470,00	STOCTR20000B	15.170,00	STOCSER20000B	15.480,00	-	-	-	356,00		
25000B	27607	2600	DIN 65x65	400	STOC25000B	15065,00	STOCTR25000B	17.765,00	STOCSER25000B	18.075,00	-	-	-	437,00		
30000A	30240	2600	DIN 65x65	400	STOC30000A	16375,00	STOCTR30000A	19.075,00	STOCSER30000A	19.385,00	-	-	-	504,00		
22000B	23140	3000	DIN 65x65	400	STOC22000B	14625,00	STOCTR22000B	17.625,00	STOCSER22000B	17.960,00	-	-	-	299,00		
30000B	30205	3000	DIN 65x65	400	STOC30000B	16065,00	STOCTR30000B	19.065,00	STOCSER30000B	19.400,00	-	-	-	356,00		
33000	33738	3000	DIN 65x65	400	STOC33000	16795,00	STOCTR33000	19.795,00	STOCSER33000	20.130,00	-	-	-	415,00		
40000	40803	3000	DIN 65x65	400	STOC40000	18350,00	STOCTR40000	21.350,00	STOCSER40000	21.685,00	-	-	-	504,00		

* valvola inox export / s/s ball valve export / vanne inox export / mit Inox-Export-Kugel / valvula en acero inox export

** valvola a sfera inox DIN DN 40 maschio girello 40 ENO / s/s ball-valve DIN DN 40 male pulley 40 ENO / vanne à boule inox DIN Dn 40 male tournante 40 MACON / Inox-Kugelhahn DIN DN 40 Scheibe männlich für 40 ENO / valvula a bola en acero inox DIN DN 40 turca macho 40 ENO

Portella tonda - Round Manhole		
Porte Circulaire - Puerta Circular		
Ø 300 (Ø 650 ▶ 1200)		
Ø 400 (Ø 1400 ▶ 2600)		
	+ €	257,00
		472,00

Portella Ovale - Oval Manhole		
Porte Ovale - Puerta Ovale		
normale		
con snodo		
	+ €	512,00
		578,00

Portella Rettangolare - Rectangular Manhole		
Porte Rectangulaire - Puerta Rectangular		
310x420 (Ø 1000 ▶ 1200)		
420x530 (Ø 1400 ▶ 3000)		
	+ €	928,00
		979,00

Portella ovale raggiata - Radial Oval Manhole		
Porte Ovale Radial - Puerta Ovale Radiale		
509x372 (Ø 1400 ▶ 3000)		
540x440 (Ø 1600 ▶ 3000)		
	+ €	950,00
		1047,00

Assaggiavino Inox - S/Steel Sample Tap		
Dégustateur Inox - Llave de Degustación		
3/8" (▶ Ø 1000)		
DIN 15 (Ø 1200 ▶ 3000)		
	+ €	70,00
		81,00

N° 1 piede regolabile - N°1 Reglable Leg		
N° 1 Pied Réglable - N° 1 Pata Regilable		
ogni piede		
	+ €	67,00

Appoggiascala - Ladder Support		
Appui Echelle - Apoyo Escala		
Inox		
	+ €	137,00

Termometro - Thermometer		
Thermometre - Termometro		
ad orologio		
digitale		
	+ €	93,00
		223,00

Golfaro sollevamento - Lifting-Ring on Roof		
Ataque soulèvement - Gancho levantamiento		
ogni golfaro		
	+ €	76,00

FIG. 19

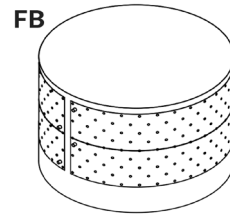
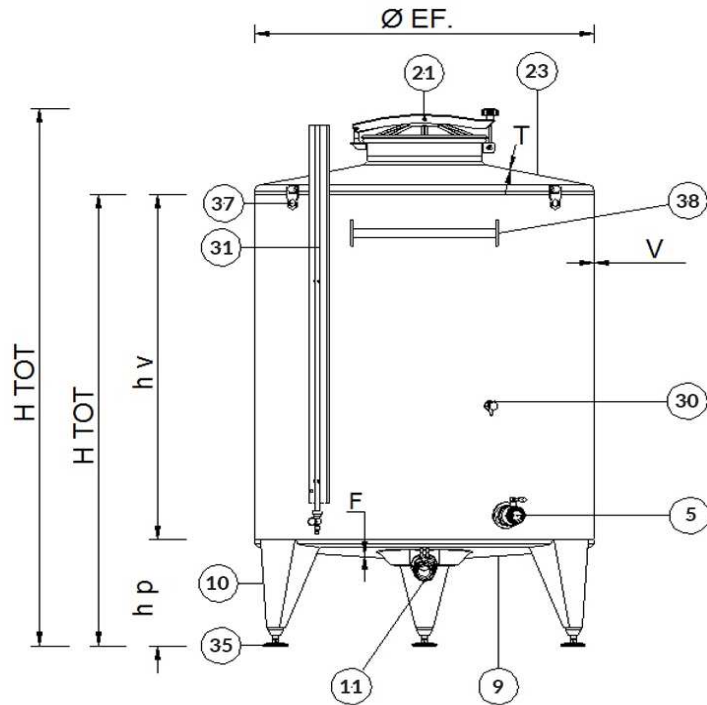
SERBATOI STOCCAGGIO AISI 304 FONDO BOMBATO CON POZZETTO

CUVES STOCKAGE AISI 304 FOND BOMBE' AVEC PUISSARD

STORAGE-TANK IN S/S AISI 304 WITH ROUNDLY SHAPE BOTTOM WITH POCKET

LAGERTANK INOX AISI 304 KRUMM BODEN MIT SENKLOCH

DEPOSITO DE ALMACENAMIENTO ACERO INOX AISI 304 FONDO COMBADO CON POZUELO



Seratoio con fascia bugnata
Tank with honeycomb jacket
Cuve avec chemise a' nid d'abeille
Deposito con camisa alveolar
Immervoll tank mit tranenblechverscalung

LT. NOM.	LT.EF.	Ø EF. mm.	hv. mm.	P		H TOT mm.	F mm.	T mm.	V. mm.	FB. mm.
				n°	hp.					
300	301	650	850	3	330	1430	1,2	1,2	0,7	-
350	351	650	1000	3	330	1580	1,2	1,2	0,7	-
450A	450	650	1300	3	330	1880	1,2	1,2	0,7	-
450B	474	790	900	3	400	1550	1,2	1,2	0,7	-
550	572	790	1100	3	400	1750	1,2	1,2	0,7	-
650	670	790	1300	3	400	1950	1,2	1,2	0,8	-
750	768	790	1500	3	400	2150	1,2	1,2	0,8	-
1000	1096	1000	1300	3	400	1975	1,2	1,2	0,8	1,5
1600	1645	1000	2000	3	400	2675	1,2	1,2	1	1,5
2100	2038	1000	2600	3	400	3275	1,2	1,2	1	1,5
1700	1789	1190	1500	3	400	2195	1,5	1,2	1	1,5
2300	2345	1190	2000	3	400	2695	1,5	1,2	1	1,5
2500	2623	1190	2250	3	400	2945	1,5	1,2	1	1,5
3000	2901	1190	2500	3	400	3195	1,5	1,2	1	1,5
3500	3457	1190	3000	3	400	3695	1,5	1,2	1	1,5

ACCESSORI PAG.: 66

ACCESSORIES PG.:

ACCESSOIRES PG.:

ZUBEHÖRES SEITE:

ACCESORIO PAG.:

I Completì di:

- 5 Scarico parziale con valvola
- 9 Fondo bombato con pozzetto - F spessore fondo
- 10 Piedi inox saldati - HP altezza piedi
- 11 Scarico totale con valvola
- 21 chiusura superiore
- 23 tetto inox - T spessore tetto
- 30 Assaggiavino inox 3/8" (optional)
- 31 Livello inox (optional)
- 35 Piedini regolabili inox (optional)
- 37 golfaro di sollevamento (optional)
- 38 Appoggio scala (optional)

GB Complete of:

- 5 Partial drain with valve
- 9 Roundly shape bottom with pocket- F bottom thickness
- 10 Welded s/s legs- HP legs height
- 11 Total drain with valve
- 21 upper lid
- 23 roof in s/s - T roof thickness
- 30 S/s sample-tap 3/8" (optional)
- 31 S/s level-marker (optional)
- 35 Regulable s/s stands (optional)
- 37 lifting-ring on the roof (optional)
- 38 Ladder-support (optional)

F Completès de:

- 5 Tirage au clair avec vanne
- 9 Fond bombé avec puissard- F epaisseur du fond
- 10 Pieds inox soudé - HP hauteur des pies
- 11 Vidange totale avec vanne
- 21 Trappe superieure
- 23 Toit inox AISI 316 - T epaisseur du toit
- 30 Degustateur inox 3/8" (optional)
- 31 Niveaux Inox (optional)
- 35 Pieds inox réglables (optional)
- 37 Treuil de levage (optional)
- 38 Barreau d'appui échelle (optional)

E Includo :

- 5 Escape parcial con valvula
- 9 Fondo combado con pozuelo - F espesor delo fondo
- 10 Patas en acero inox soldados- HP altura de las pies
- 11 Escapa total con valvula
- 21 Tapa superior
- 23 Tejado en acero inox - T espesor de tejado
- 30 Llave de degustacion 3/8" (optional)
- 31 Regleta nivel inox (optional)
- 35 Patas regilables (optional)
- 37 Gancho de levantamiento (optional)
- 38 Apto-escala (optional)

D Inklusive:

- 5 Klar-und Restablauf mit Kugelhahn
- 9 Krumm boden mit Kgelhahn- F starke des ber
- 10 Angeschweisste Inox-Stützen- HP hohe fub
- 11 Restablauf mit Klappenventil
- 21 Domdeckel
- 23 Dach in Inox - T starke des dach
- 30 Inox-Probierhahn 3/8" (optional)
- 31 Füllstandanzeiger Inox (optional)
- 35 Regulierbare Stützen (optional)
- 37 Hebe-Rad (optional)
- 38 Leiterbügel (optional)

FIG. 19



LT. NOM.	LT.EF.	Ø NOM.	Valvole° Valve° Vannes° Valvula° Klappe°	Chiusino Lid Trappe Boca Domdeckel Ø mm.	Serbatoio senza fascia Tank without cooling-jacket Cuve sans chemise de conditionement Deposito sin camisa de enfriamiento Immervottank ohne kühlmantel		Serbatoio con fascia bugnata Tank with honeycomb jaket Cuve avec chemise a' nid d'abeille Deposito con camisa alveolar Immervoll tank mit tranenblechversalung		Valvola Inox s/s valve Vanne Inox valvula inox inox klappe	Segnalivello level gauge Niveau nivee standanzeiger	
					<i>Prezzo senza portella - Price without manhole- Prix sans la porte - precio sin la puerta - Preis ohne Mannloch</i>	OPTIONAL					
					<i>Cod -Code</i>	€	<i>Cod -Code</i>	€	EURO		
300	301	650	3/4"x25	300	STOBP300	735,00	-	-	*	145,00	147,00
350	351	650	3/4"x25	300	STOBP350	775,00	-	-	*	145,00	147,00
450A	450	650	3/4"x25	300	STOBP450A	870,00	-	-	*	145,00	185,00
450B	474	800	1"x30	300	STOBP450B	935,00	-	-	*	137,00	147,00
550	572	800	1"x30	300	STOBP550	990,00	-	-	*	137,00	185,00
650	670	800	1"x30	300	STOBP650	1115,00	-	-	*	137,00	185,00
750	768	800	1"x30	300	STOBP750	1190,00	-	-	*	137,00	185,00
1000	1096	1000	1"x30	300	STOBP1000	1625,00	STOBPTR1000	3.195,00	*	137,00	185,00
1600	1253	1000	1"½x40	400	STOBP1600	2430,00	STOBPTR1600	4.000,00	**	307,00	222,00
2100	2038	1000	1"½x40	400	STOBP2100	2675,00	STOBPTR2100	4.245,00	**	307,00	260,00
1700	1789	1200	1"½x40	400	STOBP1700	2410,00	STOBPTR1700	4.145,00	**	307,00	185,00
2300	2345	1200	1"½x40	400	STOBP2300	2755,00	STOBPTR2300	4.490,00	**	307,00	222,00
2500	2623	1200	1"½x40	400	STOBP2500	2900,00	STOBPTR2500	4.635,00	**	307,00	260,00
3000	2901	1200	1"½x40	400	STOBP3000	3090,00	STOBPTR3000	4.825,00	**	307,00	260,00
3500	3457	1200	1"½x40	400	STOBP3500	3385,00	STOBPTR3500	5.120,00	**	307,00	299,00

* **valvola inox export** / s/s ball valve export / vanne inox export / mit Inox-Export-Kugel / valvula en acero inox export

** **valvola a sfera inox DIN DN 40 maschio girello 40 ENO** / s/s ball-valve DIN DN 40 male pulley 40 ENO / vanne à boule inox DIN Dn 40 male tournante 40 MACON / Inox-Kugelhahn DIN DN 40 Scheibe männlich für 40 ENO / valvula a bola en acero inox DIN DN 40 tuerca macho 40 ENO

° BOCCOLA FILETTO INTERNO E VALVOLA OTTONE FINO Ø 1200

° MANCHON FILETTE A L'INTERIEURE ET VANNE LAITON CHROME' JUSQU'AU Ø 1200

° INTERNALLY TRHEADED FERRULE AND BRASS-VALVE UNTIL Ø 1200

° LOCH MIT INNENGEWINDE UND MESSINGHAHN BIS Ø 1200

° BOCCOLA FILETE INTERIOR Y VALVULA LATON CHROMADO HASTA Ø 1200



Portella tonda - Round Manhole Porte Circulaire - Puerta Circular		
Ø 300 (Ø 650 ▶ 1200)	+ €	257,00



Portella Ovale - Oval Manhole Porte Ovale - Puerta Ovale		
normale	+ €	512,00
con snodo		578,00



Portella Rettangolare - Rectangular Manhole Porte Rectangulaire - Puerta Rectangular		
310x420 (Ø 1000 ▶ 1200)	+ €	928,00



Assaggiavino Inox - S/Steel Sample Tap Dégustateur Inox - Llave de Degustación		
3/8" (▶ Ø 1000)	+ €	70,00
DIN 15 (Ø 1200)		81,00



N° 1 piede regolabile - N°1 Reglable Leg N° 1 Pied Réglable - N° 1 Pata Regilable		
ogni piede	+ €	67,00



Appoggiascala - Ladder Support Appuie Echelle - Apoyo Escala		
Inox	+ €	137,00



Termometro - Thermometer Thermometre - Termometro		
ad orologio	+ €	93,00
digitale		223,00



Golfaro sollevamento - Lifting-Ring on Roof Ataque soulèvement - Gancho levantamiento		
ogni golfaro	+ €	76,00

FIG. 20

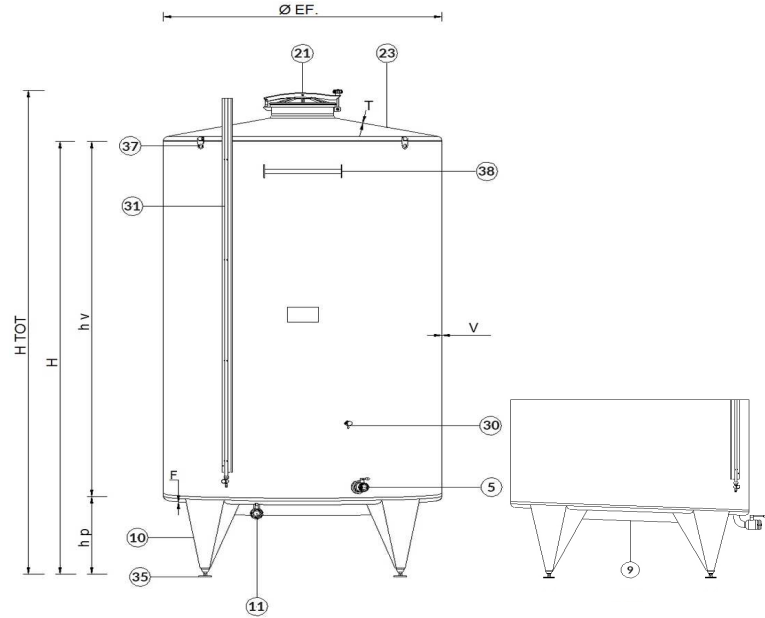
SERBATOI STOCCAGGIO AISI 304 FONDO PIANO INCLINATO CON PIEDI SALDATI

CUVE STOCKAGE AISI 304 FOND PLAT INCLINE' SUR PIEDS SOUDE'

STORAGE-TANK IN S/S AISI 304 WITH INCLINED PLAIN BOTTOM

LAGERTANK INOX AISI 304 NEIGT LANGSAM BODEN

DEPOSITO DE ALMACENAMIENTO ACERO INOX AISI 304 DESPACIO INCLINADO



ACCESSORI PAG.: 66
ACCESSORIES PG.:
ACCESSOIRES PG.:
ZUBEHÖRES SEITE:
ACCESORIO PAG.:

I Completî di:

- 5 Scarico parziale con valvola
- 9 Fondo piano inclinato - F spessore fondo
- 10 Piedi inox saldati - HP altezza piedi
- 11 Scarico totale con valvola
- 21 chiusura superiore
- 23 tetto inox - T spessore tetto
- 30 Assaggiavino inox 3/8" (optional)
- 31 Livello inox (optional)
- 35 Piedini regolabili inox (optional)
- 37 golfaro di sollevamento (optional)
- 38 Appoggio scala (optional)

GB Complete of:

- 5 Partial drain with valve
- 9 Inclined plain bottom - F bottom thickness
- 10 Welded s/s legs- HP legs height
- 11 Total drain with valve
- 21 upper lid
- 23 roof in s/s - T roof thickness
- 30 S/s sample-tap 3/8" (optional)
- 31 S/s level-marker (optional)
- 35 Regulable s/s stands (optional)
- 37 lifting-ring on the roof (optional)
- 38 Ladder-support (optional)

F Completés de:

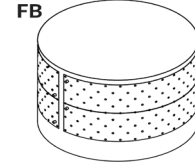
- 5 Tirage au clair avec vanne
- 9 Fond plat inclinè - F epaisseur du fond
- 10 Pieds inox soudé - HP hauteur des pies
- 11 Vidange totale avec vanne
- 21 Trappe superieure
- 23 Toit inox AISI 316 - T epaisseur du toit
- 30 Degustateur inox 3/8" (optional)
- 31 Niveaux inox (optional)
- 35 Pieds inox regulables (optional)
- 37 Treuil de levage (optional)
- 38 Barreau d'appui échelle (optional)

E Incluido :

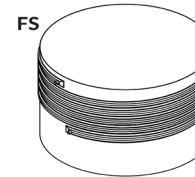
- 5 Escape parcial con valvula
- 9 Despacio inclinado - F espesor delo fondo
- 10 Patas en acero inox soldados- HP altura de las pies
- 11 Escapa total con valvula
- 21 Tapa superior
- 23 Tejado en acero inox - T espesor de tejado
- 30 Llave de degustacion 3/8" (optional)
- 31 Regleta nivel inox (optional)
- 35 Patas regulables (optional)
- 37 Gancho de levantamiento (optional)
- 38 Apto-escala (optional)

D Inklusive:

- 5 Klar-und Restablauf mit Kugelhahn
- 9 Neigt Langsam boden - F starke des beden
- 10 Angeschweisste Inox-Stützen- HP hohe bueden
- 11 Restablauf mit Klappenventil
- 21 Domdeckel
- 23 Dach in Inox - T starke des dach
- 30 Inox-Probierhahn 3/8" (optional)
- 31 Füllstandanzeiger inox (optional)
- 35 Regulierbare Stützen (optional)
- 37 Hebe-Rad (optional)
- 38 Leiterbügel (optional)



FB
Serbatoio con fascia bugnata
Tank with honeycomb jaket
Cuve avec chemise a' nid d'abeille
Deposito con camisa alveolar
Immervoll tank mit tranenblechverschaltung



FS
Serbatoio con fascia a serpentina
Tank with "channel" jaket
Cuve avec anneaux de refroidissement
Deposito con camisa de canal
Immervolltank mit kanalverschaltung

LT. NOM.	LT.EF.	Ø EF.	hv.	P		H TOT	F	T	V.	FB.	FS.
				n°	hp.						
1000	1054	1000	1300	3	400	1975	2	1,2	0,8	1,5	-
1600	1604	1000	2000	3	400	2675	2	1,2	1	1,5	-
2100	2075	1000	2600	3	400	3275	2	1,2	1	1,5	-
1700	1719	1190	1500	3	400	2195	2	1,2	1	1,5	-
2300	2275	1190	2000	3	400	2695	2	1,2	1	1,5	-
2500	2553	1190	2250	3	400	2945	2	1,2	1	1,5	-
3000	2831	1190	2500	3	400	3195	2	1,2	1	1,5	-
3500	3387	1190	3000	3	400	3695	2	1,2	1	1,5	-
3400	3350	1430	2000	3	500	2865	2	1,5	1,5	1,5	1,5
4200	4152	1430	2500	3	500	3365	2	1,5	1,5	1,5	1,5
5000	4955	1430	3000	3	500	3865	2	1,5	1,5	1,5	1,5
4300	4200	1600	2000	3	500	2880	2	1,5	1,5	1,5	1,5
5300	5205	1600	2500	3	500	3380	2	1,5	1,5	1,5	1,5
6300	6210	1600	3000	3	500	3880	2	1,5	1,5	1,5	1,5
5500	5320	1800	2000	4	500	2900	2	1,5	1,5	1,5	1,5
6200	5956	1800	2250	4	500	3150	2	1,5	1,5	1,5	1,5
7000	6592	1800	2500	4	500	3400	2	1,5	1,5	1,5	1,5
7500A	7227	1800	2750	4	500	3650	2	1,5	1,5	1,5	1,5
8000	7863	1800	3000	4	500	3900	2	1,5	1,5	1,5	1,5
7500B	8117	2100	2250	5	625	3405	3	2	1,5	1,5	1,5
10000A	10712	2100	3000	5	625	4155	3	2	1,5	1,5	1,5
12500A	13307	2100	3750	5	625	4905	3	2	1,5	1,5	1,5
11500	11004	2230	2750	5	625	3920	3	2	2	2	2
12500M	11980	2230	3000	5	625	4170	3	2	2	2	2
16000	15884	2230	4000	5	625	5170	3	2	2	2	2
22000A	21739	2230	5500	5	625	6670	3	2	2	2	2
10000B	10810	2420	2250	5	625	3435	3	2	2	2	2
12500B	13110	2420	2750	5	625	3935	3	2	2	2	2
15000A	16560	2420	3500	5	625	4685	3	2	2	2	2
20000A	21160	2420	4500	6	625	5685	3	2	2	2	2
25000A	25760	2420	5500	6	625	6685	3	2	2	2	2
15000B	16352	2590	3000	5	625	4205	3	2	2	2	2
20000B	21618	2590	4000	6	625	5205	3	2	2	2	2
25000B	26884	2590	5000	6	625	6205	3	2	2	2	2
30000A	29517	2590	5500	6	625	6705	3	2	2	2	2
22000B	21673	3000	3000	7	750	4370	3	2	2	2	2
30000B	28738	3000	4000	7	750	5370	3	2	2	2	2
33000	32271	3000	4500	7	750	5870	3	2	2	2	2
40000	39336	3000	5500	8	750	6870	3	2	2	2	2

FIG. 20



LT. NOM.	LT. EF.	Ø NOM.	Valvole° Valve° Vannes° Valvula° Klappe°	Chiusino Lid Trappe Boca Domdeckel Ø mm.	Serbatoio senza fascia Tank without cooling-jacket Cuve sans chemise de contidonement Deposito sin camisa de enfriamiento Immervolltank ohne kuhlmantel		Serbatoio con fascia bugnata Tank with honeycomb jaket Cuve avec chemise a' nid d'abeille Deposito con camisa alveolar Immervoll tank mit tranenblechverschalung		Serbatoio con fascia a serpentina Tank with "channel" jacket Cuve avec anneaux de refroidissement Deposito con camisa de canal Immervolltank mit kanalverschalung		Valvola Inox s/s valve Vanne Inox valvula inox inox klappe	Segnalivello level gauge Niveau nivee standanzeiger
					Cod-Code	€	Cod-Code	€	Cod-Code	€		
1000	1054	1000	1"x30	300	STOIP1000	1785,00	STOIPTR1000	3.355,00	-	-	-	-
1600	1604	1000	1"½x40	400	STOIP1600	2635,00	STOIPTR1600	4.205,00	-	-	**	137,00
2100	2075	1000	1"½x40	400	STOIP2100	2895,00	STOIPTR2100	4.465,00	-	-	**	307,00
1700	1719	1200	1"½x40	400	STOIP1700	2655,00	STOIPTR1700	4.390,00	-	-	**	307,00
2300	2275	1200	1"½x40	400	STOIP2300	3020,00	STOIPTR2300	4.755,00	-	-	**	307,00
2500	2553	1200	1"½x40	400	STOIP2500	3200,00	STOIPTR2500	4.935,00	-	-	**	307,00
3000	2831	1200	1"½x40	400	STOIP3000	3385,00	STOIPTR3000	5.120,00	-	-	**	307,00
3500	3387	1200	1"½x40	400	STOIP3500	3680,00	STOIPTR3500	5.415,00	-	-	**	307,00
3400	3350	1400	DIN40x40	400	STOIP3400	4265,00	STOIPTR3400	6.065,00	STOIPSER3400	6.400,00	--	222,00
4200	4152	1400	DIN40x40	400	STOIP4200	4715,00	STOIPTR4200	6.515,00	STOIPSER4200	6.850,00	--	260,00
5000	4955	1400	DIN40x40	400	STOIP5000	5165,00	STOIPTR5000	6.965,00	STOIPSER5000	7.300,00	--	299,00
4300	4200	1600	DIN40x40	400	STOIP4300	4790,00	STOIPTR4300	6.660,00	STOIPSER4300	7.000,00	--	222,00
5300	5205	1600	DIN40x40	400	STOIP5300	5365,00	STOIPTR5300	7.235,00	STOIPSER5300	7.575,00	--	260,00
6300	6210	1600	DIN40x40	400	STOIP6300	6245,00	STOIPTR6300	8.115,00	STOIPSER6300	8.455,00	--	299,00
5500	5320	1800	DIN40x40	400	STOIP5500	5825,00	STOIPTR5500	7.760,00	STOIPSER5500	8.115,00	--	222,00
6200	5956	1800	DIN40x40	400	STOIP6200	6070,00	STOIPTR6200	8.005,00	STOIPSER6200	8.360,00	--	260,00
7000	6592	1800	DIN40x40	400	STOIP7000	6325,00	STOIPTR7000	8.260,00	STOIPSER7000	8.615,00	--	260,00
7500A	7227	1800	DIN40x40	400	STOIP7500A	6590,00	STOIPTR7500A	8.525,00	STOIPSER7500A	8.880,00	--	299,00
8000	7863	1800	DIN40x40	400	STOIP8000	6830,00	STOIPTR8000	8.765,00	STOIPSER8000	9.120,00	--	299,00
7500B	8117	2100	DIN50x50	400	STOIP7500B	8300,00	STOIPTR7500B	10.700,00	STOIPSER7500B	11.035,00	--	260,00
10000A	10712	2100	DIN50x50	400	STOIP10000A	8755,00	STOIPTR10000A	11.155,00	STOIPSER10000A	11.490,00	--	299,00
12500A	13307	2100	DIN50x50	400	STOIP12500A	9780,00	STOIPTR12500A	12.180,00	STOIPSER12500A	12.515,00	--	356,00
11500	11004	2250	DIN50x50	400	STOIP11500	9675,00	STOIPTR11500	12.145,00	STOIPSER11500	12.485,00	--	299,00
12500M	11980	2250	DIN50x50	400	STOIP12500M	9935,00	STOIPTR12500M	12.405,00	STOIPSER12500M	12.745,00	--	299,00
16000	15884	2250	DIN50x50	400	STOIP16000	11020,00	STOIPTR16000	13.490,00	STOIPSER16000	13.830,00	--	356,00
22000A	21739	2250	DIN50x50	400	STOIP22000A	12750,00	STOIPTR22000A	15.220,00	STOIPSER22000A	15.560,00	--	504,00
10000B	10810	2400	DIN65x65	400	STOIP10000B	10250,00	STOIPTR10000B	12.805,00	STOIPSER10000B	13.140,00	--	260,00
12500B	13110	2400	DIN65x65	400	STOIP12500B	10840,00	STOIPTR12500B	13.395,00	STOIPSER12500B	13.730,00	--	299,00
15000A	16560	2400	DIN65x65	400	STOIP15000A	11720,00	STOIPTR15000A	14.275,00	STOIPSER15000A	14.610,00	--	326,00
20000A	21160	2400	DIN65x65	400	STOIP20000A	12995,00	STOIPTR20000A	15.550,00	STOIPSER20000A	15.885,00	--	415,00
25000A	25760	2400	DIN65x65	400	STOIP25000A	15685,00	STOIPTR25000A	18.240,00	STOIPSER25000A	18.575,00	--	504,00
15000B	16352	2600	DIN 65x65	400	STOIP15000B	12515,00	STOIPTR15000B	15.215,00	STOIPSER15000B	15.525,00	--	299,00
20000B	21618	2600	DIN 65x65	400	STOIP20000B	13455,00	STOIPTR20000B	16.155,00	STOIPSER20000B	16.465,00	--	356,00
25000B	26884	2600	DIN 65x65	400	STOIP25000B	16460,00	STOIPTR25000B	19.160,00	STOIPSER25000B	19.470,00	--	437,00
30000A	29517	2600	DIN 65x65	400	STOIP30000A	17780,00	STOIPTR30000A	20.480,00	STOIPSER30000A	20.790,00	--	504,00
22000B	21673	3000	DIN 65x65	400	STOIP22000B	16585,00	STOIPTR22000B	19.585,00	STOIPSER22000B	19.920,00	--	299,00
30000B	28738	3000	DIN 65x65	400	STOIP30000B	18040,00	STOIPTR30000B	21.040,00	STOIPSER30000B	21.375,00	--	356,00
33000	32271	3000	DIN 65x65	400	STOIP33000	18765,00	STOIPTR33000	21.765,00	STOIPSER33000	22.100,00	--	415,00
40000	39336	3000	DIN 65x65	400	STOIP40000	20325,00	STOIPTR40000	23.235,00	STOIPSER40000	23.660,00	--	504,00

Fondo rinforzato a partire dal diametro 1400 mm / Reinforced bottom from diameter 1400 mm / Fond avec renfort à partir du diamètre 1400 mm

** "Vertarken" für boden ab diameter 1400 mm / Fondo reforzado desde diameter 1400 mm

** valvola a sfera inox DIN DN 40 maschio girello 40 ENO / s/s ball-valve DIN DN 40 male pulley 40 ENO / vanne à boule inox DIN Dn 40 male

tournante 40 MACON / Inox-Kugelhahn DIN DN 40 Scheibe männlich für 40 ENO / valvula a bola en acero inox DIN DN 40 tuerca macho 40 ENO

Portella Ovale - Oval Manhole Porte Ovale - Puerta Ovale		
normale	+ €	512,00
con snodo		578,00

Portella Rettangolare - Rectangular Manhole Porte Rectangulaire - Puerta Rectangular		
310x420 (Ø 1000 ▶ 1200)		928,00
420x530 (Ø 1400 ▶ 3000)	+ €	979,00

Portella ovale raggiata - Radial Oval Manhole Porte Ovale Radiale - Puerta Ovale Radiale		
509x372 (Ø 1400 ▶ 3000)		950,00
540x440 (Ø 1600 ▶ 3000)	+ €	1047,00

Assaggiavino Inox - S/Steel Sample Tap Dégustateur Inox - Llave de Degustación		
3/8" (▶ Ø 1000)		70,00
DIN 15 (Ø 1200 ▶ 3000)	+ €	81,00

N° 1 piede regolabile - N°1 Reglable Leg N° 1 Pied Réglable - N° 1 Pata Regilable		
ogni piede	+ €	67,00

Appoggiascala - Ladder Support Appuie Echelle - Apoyo Escala		
Inox	+ €	137,00

Termometro - Thermometer Thermomètre - Termometro		
ad orologio		93,00
digitale	+ €	223,00

Golfaro sollevamento - Lifting-Ring on Roof Ataque soulèvement - Gancho levantamiento		
ogni golfaro	+ €	76,00

FIG. 21

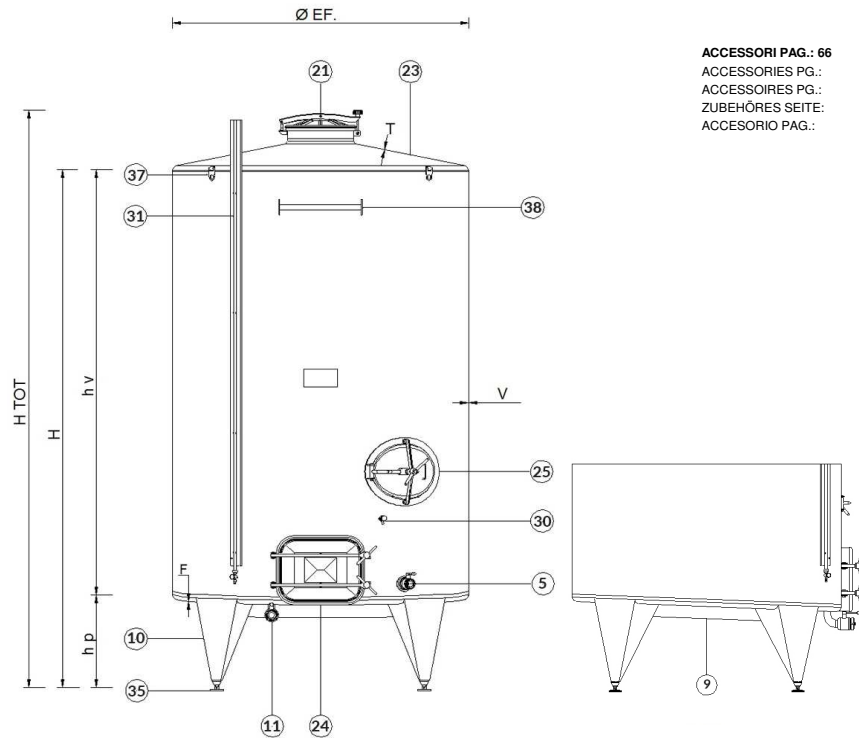
SERBATOI STOCCAGGIO AISI 304 FONDO PIANO INCLINATO CON PIEDI SALDATI

CUVE STOCKAGE AISI 304 FOND PLAT INCLINÉ SUR PIEDS SOUDE

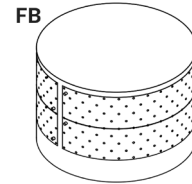
STORAGE-TANK IN S/S AISI 304 WITH INCLINED PLAIN BOTTOM

DEPOSITO DE ALMACENAMIENTO ACERO INOX AISI 304 DESPACIO INCLINADO

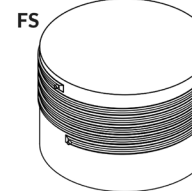
LAGERTANK INOX AISI 304 NEIGT LANGSAM BODEN



ACCESSORI PAG.: 66
ACCESSORIES PG.:
ACCESSOIRES PG.:
ZUBEHÖRES SEITE:
ACCESORIO PAG.:



FB
Serbatoio con fascia bugnata
Tank with honeycomb jacket
Cuve avec chemise a' nid d'abeille
Deposito con camisa alveolar
Immervoll tank mit tranenblechverschalung



FS
Serbatoio con fascia a serpentina
Tank with "channel" jacket
Cuve avec anneaux de refroidissement
Immervolltank mit kanalverschalung

LT. NOM.	LT.EF.	Ø EF. mm.	hv. mm.	P		H TOT mm.	F mm.	T mm.	V. mm.	FB. mm.	FS. mm.
				n°	hp.						
1700	1719	1190	1500	3	400	2195	2	1,2	1	1,5	-
2300	2275	1190	2000	3	400	2695	2	1,2	1	1,5	-
2500	2553	1190	2250	3	400	2945	2	1,2	1	1,5	-
3000	2831	1190	2500	3	400	3195	2	1,2	1	1,5	-
3500	3387	1190	3000	3	400	3695	2	1,2	1	1,5	-
3400	3350	1430	2000	3	500	2865	2	1,5	1,5	1,5	1,5
4200	4152	1430	2500	3	500	3365	2	1,5	1,5	1,5	1,5
5000	4955	1430	3000	3	500	3865	2	1,5	1,5	1,5	1,5
4300	4200	1600	2000	3	500	2880	2	1,5	1,5	1,5	1,5
5300	5205	1600	2500	3	500	3380	2	1,5	1,5	1,5	1,5
6300	6210	1600	3000	3	500	3880	2	1,5	1,5	1,5	1,5
5500	5320	1800	2000	4	500	2900	2	1,5	1,5	1,5	1,5
6200	5956	1800	2250	4	500	3150	2	1,5	1,5	1,5	1,5
7000	6592	1800	2500	4	500	3400	2	1,5	1,5	1,5	1,5
7500A	7227	1800	2750	4	500	3650	2	1,5	1,5	1,5	1,5
8000	7863	1800	3000	4	500	3900	2	1,5	1,5	1,5	1,5
7500B	8117	2100	2250	5	625	3405	3	2	1,5	1,5	1,5
10000A	10712	2100	3000	5	625	4155	3	2	1,5	1,5	1,5
12500A	13307	2100	3750	5	625	4905	3	2	1,5	1,5	1,5
11500	11004	2230	2750	5	625	3920	3	2	2	2	2
12500M	11980	2230	3000	5	625	4170	3	2	2	2	2
16000	15884	2230	4000	5	625	5170	3	2	2	2	2
22000A	21739	2230	5500	5	625	6670	3	2	2	2	2
10000A	10810	2420	2250	5	625	3435	3	2	2	2	2
12500B	13110	2420	2750	5	625	3935	3	2	2	2	2
15000A	16560	2420	3500	5	625	4685	3	2	2	2	2
20000A	21160	2420	4500	6	625	5685	3	2	2	2	2
25000A	25760	2420	5500	6	625	6685	3	2	2	2	2
15000B	16352	2590	3000	5	625	4205	3	2	2	2	2
20000B	21618	2590	4000	6	625	5205	3	2	2	2	2
25000B	26884	2590	5000	6	625	6205	3	2	2	2	2
30000A	29517	2590	5500	6	625	6705	3	2	2	2	2
22000B	21673	3000	3000	7	750	4370	3	2	2	2	2
30000B	28738	3000	4000	7	750	5370	3	2	2	2	2
33000	32271	3000	4500	7	750	5870	3	2	2	2	2
40000	39336	3000	5500	8	750	6870	3	2	2	2	2

I Completati di:

- 5 Scarico parziale con valvola
- 9 Fondo piano inclinato - F spessore fondo
- 10 Piedi inox saldati - HP altezza piedi
- 11 Scarico totale con valvola
- 21 chiusura superiore
- 23 tetto inox - T spessore tetto
- 24 portella rettangolare 530x420
- 25 portella ovale
- 30 Assaggiavino inox 3/8" (optional)
- 31 Livello inox (optional)
- 35 Piedini regolabili inox (optional)
- 37 golfaro di sollevamento (optional)

GB Complete of:

- 5 Rartial drain with valve
- 9 Inclined plain bottom - F bottom thickness
- 10 Welded s/s legs- HP legs height
- 11 Total drain with valve
- 21 upper lid
- 23 roof in s/s - T roof thickness
- 24 rectangular manhole 530x420
- 25 Oval manhole
- 30 S/s sample-tap 3/8" (optional)
- 31 S/s level-marker (optional)
- 35 Regulable s/s stands (optional)
- 37 lifting-ring on the roof (optional)

F Completés de:

- 5 Tirage au clair avec vanne
- 9 Fond plat incliné - F épaisseur du fond
- 10 Pieds inox soudé - HP hauteur des pies
- 11 Vidange totale avec vanne
- 21 Trappe supérieure
- 23 Toit inox AISI 316 - T épaisseur du toit
- 24 Porte rectangulaire 530x420
- 25 Porte ovale
- 30 Degustateur inox 3/8" (optional)
- 31 Niveaux Inox (optional)
- 35 Pieds inox réglables (optional)
- 37 Treuil de levage (optional)

E Incluido:

- 5 Escape parcial con valvula
- 9 Despacio inclinado - F espesor delo fondo
- 10 Patas en acero inox soldadas- HP altura de las pies
- 11 Escapa total con valvula
- 21 Tapa superior
- 23 Tejado en acero inox - T espesor de tejado
- 24 puerta rectangular 530x420
- 25 Puerta ovale
- 30 Llave de degustacion 3/8" (optional)
- 31 Regleta nivel inox (optional)
- 35 Patas regilables (optional)
- 37 Gancho de levantamiento (optional)


D Inklusive:

- 5 Klar-und Restablauf mit Kugelhahn
- 9 Neigt Langsam boden - F starke des boden
- 10 Angeschweisste Inox-Stützen- HP hohe fube
- 11 Restablauf mit Klappenventil
- 21 Domdeckel
- 23 Dach in Inox - T starke des dach
- 24 rechtecking manloch 530x420
- 25 Oavales manloch
- 30 Inox-Probierhahn 3/8" (optional)
- 31 Füllstandzeiger inox (optional)
- 35 Regulierbare Stützen (optional)
- 37 Hebe-Rad (optional)


FIG. 21




LT. NOM.	LT.EF.	Ø NOM.	Valvole° Valve° Vannes° Valvula° Klappe°	Chiusino Lid Trappe Boca Domdeckel Ø mm.	Serbatoio senza fascia Tank without cooling-jacket Cuve sans chemise de contidnement Deposito sin camisa de enfriamiento Immervolltank ohne kuhlmantel		Serbatoio con fascia bugnata Tank with honeycomb jaket Cuve avec chemise a' nid d'abeille Deposito con camisa alveolar Immervoll tank mit tranenblechverscalung		Serbatoio con fascia a serpentina Tank with "channel" jacket Cuve avec anneaux de refroidissement Deposito con camisa de canal Immervolltank mit kanalverscalung		Valvola Inox s/s valve Vanne Inox Valvula inox inox klappe	Segnalivello Level gauge Niveau Nivee standanzeiger				
					Prezzo con due portella - Price with two manholes - Prix avec deux portes - precio con dos puertas - Preis mit zwei Mannloch											
					Cod -Code	€	Cod -Code	€	Cod -Code	€			EURO	EURO		
1700	1719	1200	1"½x40	400	STOIPU1700	4025,00	STOIPUTR1700	5.760,00	-	-	307,00	185,00				
2300	2275	1200	1"½x40	400	STOIPU2300	4385,00	STOIPUTR2300	6.120,00	-	-	307,00	233,00				
2500	2553	1200	1"½x40	400	STOIPU2500	4565,00	STOIPUTR2500	6.300,00	-	-	307,00	272,00				
3000	2831	1200	1"½x40	400	STOIPU3000	4750,00	STOIPUTR3000	6.485,00	-	-	307,00	272,00				
3500	3387	1200	1"½x40	400	STOIPU3500	5050,00	STOIPUTR3500	6.785,00	-	-	307,00	313,00				
3400	3350	1400	DIN40x40	400	STOIPU3400	5735,00	STOIPUTR3400	7.535,00	STOIPUSER3400	7.870,00	--	195,00				
4200	4152	1400	DIN40x40	400	STOIPU4200	6195,00	STOIPUTR4200	7.995,00	STOIPUSER4200	8.330,00	--	233,00				
5000	4955	1400	DIN40x40	400	STOIPU5000	6640,00	STOIPUTR5000	8.440,00	STOIPUSER5000	8.775,00	--	313,00				
4300	4200	1600	DIN40x40	400	STOIPU4300	6260,00	STOIPUTR4300	8.130,00	STOIPUSER4300	8.470,00	--	313,00				
5300	5205	1600	DIN40x40	400	STOIPU5300	6830,00	STOIPUTR5300	8.700,00	STOIPUSER5300	9.040,00	--	195,00				
6300	6210	1600	DIN40x40	400	STOIPU6300	7720,00	STOIPUTR6300	9.590,00	STOIPUSER6300	9.930,00	--	233,00				
5500	5320	1800	DIN40x40	400	STOIPU5500	7295,00	STOIPUTR5500	9.230,00	STOIPUSER5500	9.585,00	--	272,00				
6200	5956	1800	DIN40x40	400	STOIPU6200	7535,00	STOIPUTR6200	9.470,00	STOIPUSER6200	9.825,00	--	313,00				
7000	6592	1800	DIN40x40	400	STOIPU7000	7790,00	STOIPUTR7000	9.725,00	STOIPUSER7000	10.080,00	--	233,00				
7500A	7227	1800	DIN40x40	400	STOIPU7500A	8060,00	STOIPUTR7500A	9.995,00	STOIPUSER7500A	10.350,00	--	272,00				
8000	7863	1800	DIN40x40	400	STOIPU8000	8305,00	STOIPUTR8000	10.240,00	STOIPUSER8000	10.595,00	--	272,00				
7500B	8117	2100	DIN50x50	400	STOIPU7500B	8880,00	STOIPUTR7500B	11.280,00	STOIPUSER7500B	11.615,00	--	272,00				
10000A	10712	2100	DIN50x50	400	STOIPU10000A	9335,00	STOIPUTR10000A	11.735,00	STOIPUSER10000A	12.070,00	--	313,00				
12500A	13307	2100	DIN50x50	400	STOIPU12500A	10525,00	STOIPUTR12500A	12.925,00	STOIPUSER12500A	13.260,00	--	374,00				
11500	11004	2250	DIN50x50	400	STOIPU11500	10270,00	STOIPUTR11500	12.740,00	STOIPUSER11500	13.080,00	--	313,00				
12500M	11980	2250	DIN50x50	400	STOIPU12500M	10540,00	STOIPUTR12500M	13.010,00	STOIPUSER12500M	13.350,00	--	313,00				
16000	15884	2250	DIN50x50	400	STOIPU16000	11615,00	STOIPUTR16000	14.085,00	STOIPUSER16000	14.425,00	--	374,00				
22000A	21739	2250	DIN50x50	400	STOIPU22000A	13350,00	STOIPUTR22000A	15.820,00	STOIPUSER22000A	16.160,00	--	529,00				
10000B	10810	2420	DIN65x65	400	STOIPU10000B	11235,00	STOIPUTR10000B	13.785,00	STOIPUSER10000B	14.125,00	--	272,00				
12500B	13110	2400	DIN65x65	400	STOIPU12500B	11955,00	STOIPUTR12500B	14.505,00	STOIPUSER12500B	14.845,00	--	313,00				
15000A	16560	2400	DIN65x65	400	STOIPU15000A	13035,00	STOIPUTR15000A	15.585,00	STOIPUSER15000A	15.925,00	--	342,00				
20000A	21160	2400	DIN65x65	400	STOIPU20000A	14475,00	STOIPUTR20000A	17.025,00	STOIPUSER20000A	17.365,00	--	436,00				
25000A	25760	2400	DIN65x65	400	STOIPU25000A	17150,00	STOIPUTR25000A	19.700,00	STOIPUSER25000A	20.040,00	--	481,00				
15000B	16352	2600	DIN 65x65	400	STOIPU15000B	13805,00	STOIPUTR15000B	16.505,00	STOIPUSER15000B	16.815,00	--	313,00				
20000B	21618	2600	DIN 65x65	400	STOIPU20000B	15240,00	STOIPUTR20000B	17.940,00	STOIPUSER20000B	18.250,00	--	374,00				
25000B	26884	2600	DIN 65x65	400	STOIPU25000B	17915,00	STOIPUTR25000B	20.615,00	STOIPUSER25000B	20.925,00	--	458,00				
30000A	29517	2600	DIN 65x65	400	STOIPU30000A	19255,00	STOIPUTR30000A	21.955,00	STOIPUSER30000A	22.265,00	--	529,00				
22000B	21673	3000	DIN 65x65	400	STOIPU22000B	17185,00	STOIPUTR22000B	20.185,00	STOIPUSER22000B	20.520,00	--	313,00				
30000B	28738	3000	DIN 65x65	400	STOIPU30000B	18635,00	STOIPUTR30000B	21.635,00	STOIPUSER30000B	21.970,00	--	374,00				
33000	32271	3000	DIN 65x65	400	STOIPU33000	19360,00	STOIPUTR33000	22.360,00	STOIPUSER33000	22.695,00	--	436,00				
40000	39336	3000	DIN 65x65	400	STOIPU40000	20920,00	STOIPUTR40000	23.920,00	STOIPUSER40000	24.255,00	--	529,00				




Portella Ovale - Oval Manhole		
Porte Ovale - Puerta Ovale		
con snodo	+ €	72,00




Portella ovale raggiata - Radial Oval Manhole		
Porte Ovale Radial - Puerta Ovale Radiale		
509x372 (Ø 1400 ▶ 3000)	+ €	435,00
540x440 (Ø 1600 ▶ 3000)		528,00




Assaggiavino Inox - S/Steel Sample Tap		
Dégustateur Inox - Llave de Degustaciòn		
3/8" (▶ Ø 1000)	+ €	68,00
DIN 15 (Ø 1200 ▶ 3000)		79,00




N° 1 piede regolabile - N°1 Reglable Leg		
N° 1 Pied Réglable - N° 1 Pata Regilable		
ogni piede	+ €	65,00



Appoggiascala - Ladder Support		
Appuie Echelle - Apoyo Escala		
Inox	+ €	134,00



Termometro - Thermometer		
Thermomètre - Termometro		
ad orologio	+ €	91,00
digitale		218,00



Golfaro sollevamento - Lifting-Ring on Roof		
Ataque soulèvement - Gancho levantamiento		
ogni golfaro	+ €	74,00

Fondo rinforzato a partire dal diametro 1400 mm / Reinforced bottom from diameter 1400 mm /Fond avec renfort à partir du diamètre 1400 mm

"Vertarken" für boden ab diameter 1400 mm / Fondo reforzado desde diametro 1400 mm

** valvola a sfera inox DIN DN 40 maschio girello 40 ENO / s/s ball-valve DIN DN 40 male pulley 40 ENO / vanne à boule inox DIN Dn 40 male tournante 40 MACON / Inox-Kugelhahn DIN DN 40 Scheibe männlich für 40 ENO / valvula a bola en acero inox DIN DN 40 tuerca macho 40 ENO

FIG. 22

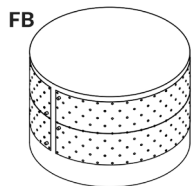
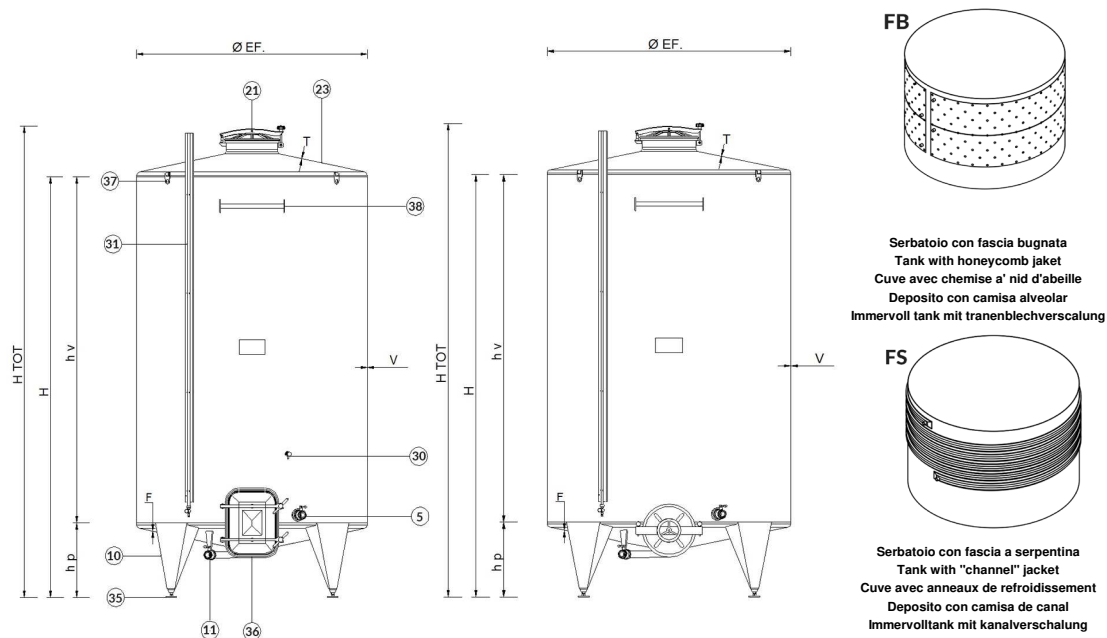
SERBATOI STOCCAGGIO AISI 304 FONDO CONICO "Tipo FERMENTINO"

CUVES STOCKAGE AISI 304 FOND CONIQUE "Type FERMENTINO"

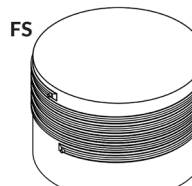
STORAGE -TANK IN S/S AISI 304 WITH CONICAL BOTTOM AND "FERMENTINO MANHOLE"

LAGERTANK INOX AISI 304 KONISCHEM BODEN "TYP FERMENTINO"

DEPOSITO DE ALMACENAMIENTO ACERO INOX AISI 304 FONDO CONICO "Modelo FERMENTINO"



FB
Serbatoio con fascia bugnata
Tank with honeycomb jacket
Cuve avec chemise a' nid d'abeille
Deposito con camisa alveolar
Immervoll tank mit tranenblechverschalung



FS
Serbatoio con fascia a serpentina
Tank with "channel" jacket
Cuve avec anneaux de refroidissement
Deposito con camisa de canal
Immervolltank mit kanalverschalung

ACCESSORI PAG.: 66
ACCESSORIES PG.:
ACCESSOIRES PG.:
ZUBEHÖRES SEITE:
ACCESORIO PAG.:

LT. NOM.	LT. ET.	Ø EF.	hv.	P		H TOT	F	T	V.	FB.	FS.
				n°	hp.						
		mm.	mm.			mm.	mm.	mm.	mm.	mm.	mm.
1000	1096	1000	1300	3	500	2075	1,5	1,2	0,8	1,5	-
1600	1645	1000	2000	3	500	2775	1,5	1,2	1	1,5	-
2100	2038	1000	2600	3	500	3375	1,5	1,2	1	1,5	-
1700	1789	1190	1500	3	500	2295	1,5	1,2	1	1,5	-
2300	2345	1190	2000	3	500	2795	1,5	1,2	1	1,5	-
3000	2901	1190	2500	3	500	3295	1,5	1,2	1	1,5	-
3500	3457	1190	3000	3	500	3795	1,5	1,2	1	1,5	-
3400	3469	1430	2000	3	500	2865	2	1,5	1,5	1,5	1,5
4200	4272	1430	2500	3	500	3365	2	1,5	1,5	1,5	1,5
5000	5074	1430	3000	3	500	3865	2	1,5	1,5	1,5	1,5
4300	4368	1600	2000	3	500	2880	2	1,5	1,5	1,5	1,5
5300	5373	1600	2500	3	500	3380	2	1,5	1,5	1,5	1,5
6300	6378	1600	3000	3	500	3880	2	1,5	1,5	1,5	1,5
5500	5559	1800	2000	4	500	2900	2	1,5	1,5	1,5	1,5
6200	6195	1800	2250	4	500	3150	2	1,5	1,5	1,5	1,5
7000	6831	1800	2500	4	500	3400	2	1,5	1,5	1,5	1,5
7500A	7467	1800	2750	4	500	3650	2	1,5	1,5	1,5	1,5
8000	8102	1800	3000	4	500	3900	2	1,5	1,5	1,5	1,5
7500B	8498	2100	2250	5	625	3405	3	2	1,5	1,5	1,5
10000A	11093	2100	3000	5	625	4155	3	2	1,5	1,5	1,5
12500A	13688	2100	3750	5	625	4905	3	2	1,5	1,5	1,5
11500	11608	2230	2750	5	625	3920	3	2	2	2	2
12500M	12584	2230	3000	5	625	4170	3	2	2	2	2
16000	16488	2230	4000	5	625	5170	3	2	2	2	2
22000A	22344	2230	5500	5	625	6670	3	2	2	2	2
10000B	11394	2420	2250	5	625	3435	3	2	2	2	2
12500B	13694	2420	2750	5	625	3935	3	2	2	2	2
15000A	17144	2420	3500	5	625	4685	3	2	2	2	2
20000A	21744	2420	4500	6	625	5685	3	2	2	2	2
25000A	26344	2420	5500	6	625	6685	3	2	2	2	2
15000B	17075	2590	3000	5	625	4205	3	2	2	2	2
20000B	22341	2590	4000	6	625	5205	3	2	2	2	2
25000B	27607	2590	5000	6	625	6205	3	2	2	2	2
30000A	30240	2590	5500	6	625	6705	3	2	2	2	2
22000B	23140	3000	3000	7	750	4370	3	2	2	2	2
30000B	30205	3000	4000	7	750	5370	3	2	2	2	2
33000	33738	3000	4500	7	750	5870	3	2	2	2	2
40000	40803	3000	5500	8	750	6870	3	2	2	2	2

I Completi di:

- 5 Scarico parziale con valvola
- 9 Fondo conico - F spessore fondo
- 10 Piedi inox saldati - HP altezza piedi
- 11 Scarico totale con valvola
- 21 chiusura superiore
- 23 tetto inox - T spessore tetto
- 30 Assaggiavino inox 3/8" (optional)
- 31 Livello inox (optional)
- 35 Piedini regolabili inox (optional)
- 36 portella tipo FERMENTINO
- 37 golfaro di sollevamento (optional)
- 38 Appoggio scala (optional)

GB Complete of:

- 5 Partial drain with valve
- 9 Conical bottom - F bottom thickness
- 10 Welded s/s legs- HP legs height
- 11 Total drain with valve
- 21 upper lid
- 23 roof in s/s - T roof thickness
- 30 S/s sample-tap 3/8" (optional)
- 31 S/s level-marker (optional)
- 35 Regulable s/s stands (optional)
- 36 Type FERMENTINO-manhole
- 37 lifting-ring on the roof (optional)
- 38 Ladder-support (optional)

F Completés de:

- 5 Tirage au clair avec vanne
- 9 Fond bombé avec puissard- F epaisseur du fond
- 10 Pieds inox soudé - HP hauteur des pies
- 11 Vidange totale avec vanne
- 21 Trappe superieure
- 23 Toit inox AISI 316 - T epaisseur du toit
- 30 Degustateur inox 3/8" (optional)
- 31 Niveaux inox (optional)
- 35 Pieds inox réglables (optional)
- 36 Porte tpe FERMENTINO
- 37 Treuil de levage (optional)
- 38 Barreau d'appui échelle (optional)

E Incluido :

- 5 Escape parcial con valvula
- 9 Fondo conico - F espesor delo fondo
- 10 Patas en acero inox soldados- HP altura de las pies
- 11 Escapa total con valvula
- 21 Tapa superior
- 23 Tejado en acero inox - T espesor de tejado
- 30 Liave de degustacion 3/8" (optional)
- 31 Regleta nivel inox (optional)
- 35 Patas regilables (optional)
- 36 Puerta modelo FERMENTINO
- 37 Gancho de levantamiento (optional)
- 38 Apto-escala (optional)

D Inklusive:

- 5 Klar- und Restablauf mit Kugelhahn
- 9 Konischer Boden - F starke des beden
- 10 Angeschweisste Inox-Stützen- HP hohe tube
- 11 Restablauf mit Klappenventil
- 21 Domdeckel
- 23 Dach in Inox - T starke des dach
- 30 Inox-Probierhahn 3/8" (optional)
- 31 Füllstandanzeiger Inox (optional)
- 35 Regulierbare Stützen (optional)
- 36 Mannloch typ FERMENTINO
- 37 Hebe-Rad (optional)
- 38 Leiterbügel (optional)

FIG. 22



LT. NOM.	LT. EF.	Ø NOM.	Valvole° Valve° Vannes° Valvula° Klappe°	Chiusino Lid Trappe Boca Domdeckel Ø mm.	Serbatoio senza fascia Tank without cooling-jacket Cuve sans chemise de condonement Deposito sin camisa de enfriamiento Immervolltank ohne kuhlmantel		Serbatoio con fascia bugnata Tank with honeycomb jaket Cuve avec chemise a' nid d'abeille Deposito con camisa alveolar Immervoll tank mit tranenblechverschaltung		Serbatoio con fascia a serpentina Tank with "channel" jacket Cuve avec anneaux de refroidissement Deposito con camisa de canal Immervolltank mit kanalverschaltung		Valvola Inox s/s valve Vanne Inox valvula inox inox klappe	Segnalivello level gauge Niveau nivee standanzeiger				
					Prezzo con portella - Price with manholes - Prix avec la porte - precio con la puerta - Preis mit Mannloch - Ø 400											
					Cod -Code	€	Cod -Code	€	Cod -Code	€			OPTIONAL			
				EURO		EURO										
1000	1096	1000	1"x30	300	STOF1000	2750,00	STOFTR1000	4.320,00	-	-	203,00	276,00				
1600	1253	1000	1"½x40	400	STOF1600	3345,00	STOFTR1600	4.915,00	-	-	** 459,00	330,00				
2100	2038	1000	1"½x40	400	STOF2100	3600,00	STOFTR2100	5.170,00	-	-	** 459,00	390,00				
1700	1789	1200	1"½x40	400	STOF1700	3350,00	STOFTR1700	5.085,00	-	-	** 459,00	276,00				
2300	2345	1200	1"½x40	400	STOF2300	3700,00	STOFTR2300	5.435,00	-	-	** 459,00	330,00				
3000	2901	1200	1"½x40	400	STOF3000	4040,00	STOFTR3000	5.775,00	-	-	** 459,00	390,00				
3500	3457	1200	1"½x40	400	STOF3500	4335,00	STOFTR3500	6.070,00	-	-	** 459,00	447,00				
3400	3469	1400	DIN40x40	400	STOF3400	5070,00	STOFTR3400	6.870,00	STOFSER3400	7.205,00	--	330,00				
4200	4272	1400	DIN40x40	400	STOF4200	5355,00	STOFTR4200	7.155,00	STOFSER4200	7.490,00	--	390,00				
5000	5074	1400	DIN40x40	400	STOF5000	5750,00	STOFTR5000	7.550,00	STOFSER5000	7.885,00	--	447,00				
4300	4368	1600	DIN40x40	400	STOF4300	5585,00	STOFTR4300	7.455,00	STOFSER4300	7.795,00	--	276,00				
5300	5373	1600	DIN40x40	400	STOF5300	6130,00	STOFTR5300	8.000,00	STOFSER5300	8.340,00	--	390,00				
6300	6378	1600	DIN40x40	400	STOF6300	6175,00	STOFTR6300	8.045,00	STOFSER6300	8.385,00	--	447,00				
5500	5559	1800	DIN40x40	400	STOF5500	6615,00	STOFTR5500	8.550,00	STOFSER5500	8.905,00	--	330,00				
6200	6195	1800	DIN40x40	400	STOF6200	6840,00	STOFTR6200	8.775,00	STOFSER6200	9.130,00	--	390,00				
7000	6831	1800	DIN40x40	400	STOF7000	7080,00	STOFTR7000	9.015,00	STOFSER7000	9.370,00	--	390,00				
7500A	7467	1800	DIN40x40	400	STOF7500A	7330,00	STOFTR7500A	9.265,00	STOFSER7500A	9.620,00	--	447,00				
8000	8102	1800	DIN40x40	400	STOF8000	7565,00	STOFTR8000	9.500,00	STOFSER8000	9.855,00	--	447,00				
7500B	8498	2100	DIN50x50	400	STOF7500B	8615,00	STOFTR7500B	11.015,00	STOFSER7500B	11.350,00	--	390,00				
10000A	11093	2100	DIN50x50	400	STOF10000A	9065,00	STOFTR10000A	11.465,00	STOFSER10000A	11.800,00	--	447,00				
12500A	13688	2100	DIN50x50	400	STOF12500A	10090,00	STOFTR12500A	12.490,00	STOFSER12500A	12.825,00	--	533,00				
11500	11608	2250	DIN 50x50	400	STOF11500	11190,00	STOFTR11500	13.660,00	STOFSER11500	14.000,00	--	447,00				
12500M	12584	2250	DIN 50x50	400	STOF12500M	10110,00	STOFTR12500M	12.580,00	STOFSER12500M	12.920,00	--	447,00				
16000	16488	2250	DIN 50x50	400	STOF16000	11190,00	STOFTR16000	13.660,00	STOFSER16000	14.000,00	--	533,00				
22000A	22344	2250	DIN 50x50	400	STOF22000A	13205,00	STOFTR22000A	15.675,00	STOFSER22000A	16.015,00	--	754,00				
10000B	11394	2400	DIN65x65	400	STOF10000B	10270,00	STOFTR10000B	12.820,00	STOFSER10000B	13.160,00	--	390,00				
12500B	13694	2400	DIN65x65	400	STOF12500B	10860,00	STOFTR12500B	13.410,00	STOFSER12500B	13.750,00	--	447,00				
15000A	17144	2400	DIN65x65	400	STOF15000A	11740,00	STOFTR15000A	14.290,00	STOFSER15000A	14.630,00	--	487,00				
20000A	21744	2400	DIN65x65	400	STOF20000A	13345,00	STOFTR20000A	15.895,00	STOFSER20000A	16.235,00	--	620,00				
25000A	26344	2400	DIN65x65	400	STOF25000A	15355,00	STOFTR25000A	17.905,00	STOFSER25000A	18.245,00	--	754,00				
15000B	17075	2600	DIN 65x65	400	STOF15000B	11910,00	STOFTR15000B	14.610,00	STOFSER15000B	14.920,00	--	447,00				
20000B	22341	2600	DIN 65x65	400	STOF20000B	13555,00	STOFTR20000B	16.255,00	STOFSER20000B	16.565,00	--	533,00				
25000B	27607	2600	DIN 65x65	400	STOF25000B	16125,00	STOFTR25000B	18.825,00	STOFSER25000B	19.135,00	--	655,00				
30000A	30240	2600	DIN 65x65	400	STOF30000A	17400,00	STOFTR30000A	20.100,00	STOFSER30000A	20.410,00	--	754,00				
22000B	23140	2800	DIN 65x65	400	STOF22000B	15850,00	STOFTR22000B	18.850,00	STOFSER22000B	19.185,00	--	447,00				
30000B	30205	3000	DIN 65x65	400	STOF30000B	17295,00	STOFTR30000B	20.295,00	STOFSER30000B	20.630,00	--	533,00				
33000	33738	3000	DIN 65x65	400	STOF33000	18020,00	STOFTR33000	21.020,00	STOFSER33000	21.355,00	--	620,00				
40000	40803	3000	DIN 65x65	400	STOF40000	19590,00	STOFTR40000	22.590,00	STOFSER40000	22.925,00	--	754,00				

	Portella Rettangolare "fermentino" - Rectangular Manhole "fermentino" Porte Rectangulaire "fermentino" - Puerta Rectangular "fermentino"
310x420 (Ø 1000 ▶ 1200)	410,00
420x530 (Ø 1400 ▶ 3000)	+ € 481,00

	Assaggiavino Inox - S/Steel Sample Tap Dégustateur Inox - Llave de Degustación
3/8" (▶ Ø 1000)	68,00
DIN 15 (Ø 1200 ▶ 3000)	+ € 79,00

	N° 1 piede regolabile - N°1 Reglable Leg N° 1 Pied Réglable - N° 1 Pata Regilable
ogni piede	+ € 65,00

	Appoggiascala - Ladder Support Appuie Echelle - Apoyo Escala
Inox	+ € 134,00

	Termometro - Thermometer Thermometre - Termometro
ad orologio	91,00
digitale	+ € 218,00

	Golfaro sollevamento - Lifting-Ring on Roof Ataque soulèvement - Gancho levantamiento
ogni golfaro	+ € 74,00

** valvola a sfera inox DIN DN 40 maschio girello 40 ENO / s/s ball-valve DIN DN 40 male pulley 40 ENO / vanne à boule inox DIN Dn 40 male tournante 40 MACON / Inox-Kugelhahn DIN DN 40 Scheibe männlich für 40 ENO / valvula a bola en acero inox DIN DN 40 tuerca macho 40 ENO

FIG. 23

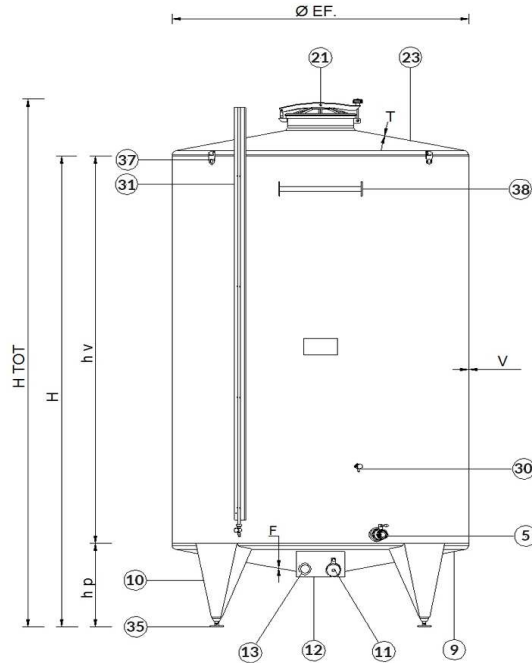
SERBATOI STOCCAGGIO AISI 304 FONDO CONICO "Modello ST-EMILION"

CUVE STOCKAGE AISI 304 FOND CONIQUE "Type FERMENTINO"

STORAGE-TANK IN S/S AISI 304 WITH CONICAL BOTTOM "French type ST-EMILION"

LAGERTANK INOX AISI 304, UND KONISCHEM BODEN "Modell ST. EMILION"

DEPOSITO DE ALMACENAMIENTO ACERO INOX AISI 304 FONDO CONICO "Modelo ST-EMILION"



ACCESSORI PAG.: 66

ACCESSORIES PG.:
ACCESSOIRES PG.:
ZUBEHÖRES SEITE:
ACCESORIO PAG.:

I Completi di:

- 5 Scarico parziale con valvola
- 9 Fondo conico - F spessore fondo
- 10 Piedi inox saldati - HP altezza piedi
- 11 Scarico totale con valvola
- 12 pozzetto scarico totale
- 13 tappo decantatore Ø 80 con bavetta
- 21 chiusura superiore
- 23 tetto inox - T spessore tetto
- 30 Assaggiavino inox 3/8" (optional)
- 31 Livello inox (optional)
- 35 Piedini regolabili inox (optional)
- 37 golpharo di sollevamento (optional)
- 38 Appoggio scala (optional)

GB Complete of:

- 5 Partial drain with valve
- 9 Conical bottom - F bottom thickness
- 10 Welded s/s legs- HP legs height
- 11 Total drain with valve
- 12 sump drain plate on total drain
- 13 decanting-plug Ø 80 with slipway
- 21 upper lid
- 23 roof in s/s - T roof thickness
- 30 S/S sample-tap 3/8" (optional)
- 31 S/S level-marker (optional)
- 35 Regulable s/s stands (optional)
- 37 lifting-ring on the roof (optional)
- 38 Ladder-support (optional)

F Completes de:

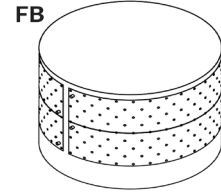
- 5 Tirage au clair avec vanne
- 9 Fond bombé avec puissard- F epaisseur du fond
- 10 Pieds inox soudés - HP hauteur des pies
- 11 Vidange totale avec vanne
- 12 puissard vidange totale
- 13 bouchons decanteur Ø 80 avec bavette
- 21 Trappe superieure
- 23 Toit inox AISI 316 - T epaisseur du toit
- 30 Degustateur inox 3/8" (optional)
- 31 Niveaux Inox (optional)
- 35 Pieds inox réglables (optional)
- 37 Treuil de levage (optional)
- 38 Barreau d'appui échelle (optional)

E Includo :

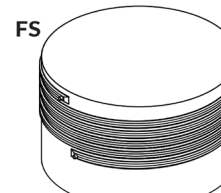
- 5 Escape parcial con valvula
- 9 Fondo conico - F espesor delo fondo
- 10 Patas en acero inox soldados- HP altura de las pies
- 11 Escapa total con valvula
- 12 pozo descarga total
- 13 tapon Ø 80 con babero
- 21 Tapa superior
- 23 Tejado en acero inox - T espesor de tejado
- 30 Llave de degustacion 3/8" (optional)
- 31 Regleta nivel inox (optional)
- 35 Patas regulables (optional)
- 37 gancho de levantamiento (optional)
- 38 Apto-escala (optional)

D Inklusive:

- 5 Klar-und Restablauf mit Kugelhahn
- 9 Konischer Boden - F starke des beden
- 10 Angeschweisste Inox-Stützen- HP hohe fube
- 11 Restablauf mit Klappenventil
- 12 versenkter restablauf
- 13 dekantier-stopfen Ø 80 mit rutsche
- 21 Domdeckel
- 23 Dach in Inox - T starke des dach
- 30 Inox-Probierhahn 3/8" (optional)
- 31 Füllstandanzeiger Inox (optional)
- 35 Regulierbare Stützen (optional)
- 37 Hebe-Rad (optional)
- 38 Leiterbügel (optional)



FB
Serbatoio con fascia bugnata
Tank with honeycomb jacket
Cuve avec chemise a' nid d'abeille
Deposito con camisa alveolar
Immervoll tank mit tranenblechverschalung



FS
Serbatoio con fascia a serpentina
Tank with "channel" jacket
Cuve avec anneaux de refroidissement
Deposito con camisa de canal
Immervolltank mit kanalverschaltung

LT. NOM.	LT.EF.	Ø EF.	hv.	P		H TOT	F	T	V.	FB.	FS.
		mm.	mm.	n°	hp.	mm.	mm.	mm.	mm.	mm.	mm.
1000	1096	1000	1300	3	400	1975	1,5	1,2	0,8	1,5	-
1600	1645	1000	2000	3	400	2675	1,5	1,2	1	1,5	-
2100	2038	1000	2600	3	400	3275	1,5	1,2	1	1,5	-
1700	1789	1190	1500	3	400	2195	1,5	1,2	1	1,5	-
2300	2345	1190	2000	3	400	2695	1,5	1,2	1	1,5	-
3000	2901	1190	2500	3	400	3195	1,5	1,2	1	1,5	-
3500	3457	1190	3000	3	400	3695	1,5	1,2	1	1,5	-
3400	3469	1430	2000	3	500	2865	2	1,5	1,5	1,5	1,5
4200	4272	1430	2500	3	500	3365	2	1,5	1,5	1,5	1,5
5000	5074	1430	3000	3	500	3865	2	1,5	1,5	1,5	1,5
4300	4368	1600	2000	3	500	2880	2	1,5	1,5	1,5	1,5
5300	5373	1600	2500	3	500	3380	2	1,5	1,5	1,5	1,5
6300	6378	1600	3000	3	500	3880	2	1,5	1,5	1,5	1,5
5500	5559	1800	2000	4	500	2900	2	1,5	1,5	1,5	1,5
6200	6195	1800	2250	4	500	3150	2	1,5	1,5	1,5	1,5
7000	6831	1800	2500	4	500	3400	2	1,5	1,5	1,5	1,5
7500A	7467	1800	2750	4	500	3650	2	1,5	1,5	1,5	1,5
8000	8102	1800	3000	4	500	3900	2	1,5	1,5	1,5	1,5
7500B	8498	2100	2250	5	625	3405	3	2	1,5	1,5	1,5
10000A	11093	2100	3000	5	625	4155	3	2	1,5	1,5	1,5
12500A	13688	2100	3750	5	625	4905	3	2	1,5	1,5	1,5
11500	11608	2230	2750	5	625	3920	3	2	2	2	2
12500M	12584	2230	3000	5	625	4170	3	2	2	2	2
16000	16488	2230	4000	5	625	5170	3	2	2	2	2
22000A	22344	2230	5500	5	625	6670	3	2	2	2	2
10000B	11394	2420	2250	5	625	3435	3	2	2	2	2
12500B	13694	2420	2750	5	625	3935	3	2	2	2	2
15000A	17144	2420	3500	5	625	4685	3	2	2	2	2
20000A	21744	2420	4500	6	625	5685	3	2	2	2	2
25000A	26344	2420	5500	6	625	6685	3	2	2	2	2
15000B	17075	2590	3000	5	625	4205	3	2	2	2	2
20000B	22341	2590	4000	6	625	5205	3	2	2	2	2
25000B	27607	2590	5000	6	625	6205	3	2	2	2	2
30000A	30240	2590	5500	6	625	6705	3	2	2	2	2
22000B	23140	3000	3000	7	750	4370	3	2	2	2	2
30000B	30205	3000	4000	7	750	5370	3	2	2	2	2
33000	33738	3000	4500	7	750	5870	3	2	2	2	2
40000	40803	3000	5500	8	750	6870	3	2	2	2	2

FIG. 23

LT. NOM.	LT. EF.	Ø NOM.	Valvole° Valve° Vannes° Valvula° Klapppe°	Chiusino Lid Trappe Boca Domdeckel Ø mm.	Serbatoio senza fascia Tank without cooling-jacket Cuve sans chemise de contidonement Deposito sin camisa de enfriamiento Immervolltank ohne kuhlmantel	Serbatoio con fascia bugnata Tank with honeycomb jaket Cuve avec chemise a' nid d'abeille Deposito con camisa alveolar Immervoll tank mit tranenblechverscalung	Serbatoio con fascia a serpentina Tank with "channel" jacket Cuve avec anneaux de refroidissement Deposito con camisa de canal Immervolltank mit kanalverschalung	Valvola Inox s/s valve Vanne Inox valvula inox inox Klappe	Segnalivello level gauge Niveau nivee standanzeiger			
					Prezzo senza portella - Price without manhole - Prix sans la porte - precio sin la puerta - Preis ohne Mannloch						OPTIONAL	
					Cod -Code	€	Cod -Code	€	Cod -Code	€	EURO	EURO
1000	1096	1000	1"x30	300	STOX1000	2535,00	STOXTR1000	4.105,00	-	-	71,00	185,00
1600	1253	1000	1"½x40	400	STOX1600	2990,00	STOXTR1600	4.560,00	-	-	** 147,00	222,00
2100	2038	1000	1"½x40	400	STOX2100	3110,00	STOXTR2100	4.680,00	-	-	** 147,00	260,00
1700	1789	1200	1"½x40	400	STOX1700	3030,00	STOXTR1700	4.765,00	-	-	** 147,00	185,00
2300	2345	1200	1"½x40	400	STOX2300	3225,00	STOXTR2300	4.960,00	-	-	** 147,00	222,00
3000	2901	1200	1"½x40	400	STOX3000	3560,00	STOXTR3000	5.295,00	-	-	** 147,00	260,00
3500	3457	1200	1"½x40	400	STOX3500	3845,00	STOXTR3500	5.580,00	-	-	** 147,00	299,00
3400	3469	1400	DIN40x40	400	STOX3400	4860,00	STOXTR3400	6.660,00	STOXSER3400	6.995,00	--	222,00
4200	4272	1400	DIN40x40	400	STOX4200	5140,00	STOXTR4200	6.940,00	STOXSER4200	7.275,00	--	260,00
5000	5074	1400	DIN40x40	400	STOX5000	5425,00	STOXTR5000	7.225,00	STOXSER5000	7.560,00	--	299,00
4300	4368	1600	DIN40x40	400	STOX4300	5335,00	STOXTR4300	7.205,00	STOXSER4300	7.545,00	--	222,00
5300	5373	1600	DIN40x40	400	STOX5300	5740,00	STOXTR5300	7.610,00	STOXSER5300	7.950,00	--	260,00
6300	6378	1600	DIN40x40	400	STOX6300	6580,00	STOXTR6300	8.450,00	STOXSER6300	8.790,00	--	299,00
5500	5559	1800	DIN40x40	400	STOX5500	6220,00	STOXTR5500	8.155,00	STOXSER5500	8.510,00	--	222,00
6200	6195	1800	DIN40x40	400	STOX6200	6450,00	STOXTR6200	8.385,00	STOXSER6200	8.740,00	--	260,00
7000	6831	1800	DIN40x40	400	STOX7000	6685,00	STOXTR7000	8.620,00	STOXSER7000	8.975,00	--	260,00
7500A	7467	1800	DIN40x40	400	STOX7500A	6945,00	STOXTR7500A	8.880,00	STOXSER7500A	9.235,00	--	299,00
8000	8102	1800	DIN40x40	400	STOX8000	7175,00	STOXTR8000	9.110,00	STOXSER8000	9.465,00	--	299,00
7500B	8498	2100	DIN50x50	400	STOX7500B	8420,00	STOXTR7500B	10.820,00	STOXSER7500B	11.155,00	--	260,00
10000A	11093	2100	DIN50x50	400	STOX10000A	8865,00	STOXTR10000A	11.265,00	STOXSER10000A	11.600,00	--	299,00
12500A	13688	2100	DIN50x50	400	STOX12500A	9890,00	STOXTR12500A	12.290,00	STOXSER12500A	12.625,00	--	356,00
11500	11608	2250	DIN 50x50	400	STOX11500	10980,00	STOXTR11500	13.450,00	STOXSER11500	13.790,00	--	299,00
12500M	12584	2250	DIN 50x50	400	STOX12500M	9905,00	STOXTR12500M	12.375,00	STOXSER12500M	12.715,00	--	299,00
16000	16488	2250	DIN 50x50	400	STOX16000	10980,00	STOXTR16000	13.450,00	STOXSER16000	13.790,00	--	356,00
22000A	22344	2250	DIN 50x50	400	STOX22000A	12995,00	STOXTR22000A	15.465,00	STOXSER22000A	15.805,00	--	504,00
10000B	11394	2400	DIN65x65	400	STOX10000B	10070,00	STOXTR10000B	12.620,00	STOXSER10000B	12.960,00	--	260,00
12500B	13694	2400	DIN65x65	400	STOX12500B	10655,00	STOXTR12500B	13.205,00	STOXSER12500B	13.545,00	--	299,00
15000A	17144	2400	DIN65x65	400	STOX15000A	11535,00	STOXTR15000A	14.085,00	STOXSER15000A	14.425,00	--	326,00
20000A	21744	2400	DIN65x65	400	STOX20000A	13140,00	STOXTR20000A	15.690,00	STOXSER20000A	16.030,00	--	415,00
25000A	26344	2400	DIN65x65	400	STOX25000A	15190,00	STOXTR25000A	17.740,00	STOXSER25000A	18.080,00	--	504,00
15000B	17075	2600	DIN 65x65	400	STOX15000B	11715,00	STOXTR15000B	14.415,00	STOXSER15000B	14.725,00	--	299,00
20000B	22341	2600	DIN 65x65	400	STOX20000B	13385,00	STOXTR20000B	16.085,00	STOXSER20000B	16.395,00	--	356,00
25000B	27607	2600	DIN 65x65	400	STOX25000B	15950,00	STOXTR25000B	18.650,00	STOXSER25000B	18.960,00	--	437,00
30000A	30240	2600	DIN 65x65	400	STOX30000A	17240,00	STOXTR30000A	19.940,00	STOXSER30000A	20.250,00	--	504,00
22000B	23140	3000	DIN 65x65	400	STOX22000B	15645,00	STOXTR22000B	18.645,00	STOXSER22000B	18.980,00	--	299,00
30000B	30205	3000	DIN 65x65	400	STOX30000B	17090,00	STOXTR30000B	20.090,00	STOXSER30000B	20.425,00	--	356,00
33000	33738	3000	DIN 65x65	400	STOX33000	17810,00	STOXTR33000	20.810,00	STOXSER33000	21.145,00	--	415,00
40000	40803	3000	DIN 65x65	400	STOX40000	19380,00	STOXTR40000	22.380,00	STOXSER40000	22.715,00	--	504,00



Portella tonda - Round Manhole Porte Circulaire - Puerta Circular		
Ø 300 (Ø 650 ▶ 1200)	+ €	240,00
Ø 400 (Ø 1400 ▶ 3000)		440,00



Portella Ovale - Oval Manhole Porte Ovale - Puerta Ovale		
normale	+ €	512,00
con snodo		578,00



Portella Rettangolare - Rectangular Manhole Porte Rectangulaire - Puerta Rectangular		
310x420 (Ø 1000 ▶ 1200)	+ €	928,00
420x530 (Ø 1400 ▶ 3000)		979,00



Portella ovale raggata - Radial Oval Manhole Porte Ovale Radial - Puerta Ovale Radiale		
509x372 (Ø 1400 ▶ 3000)	+ €	950,00
540x440 (Ø 1600 ▶ 3000)		1047,00



Assaggiavino Inox - S/Steel Sample Tap Dégustateur Inox - Llave de Degustación		
3/8" (Ø 1000)	+ €	70,00
DIN 15 (Ø 1200 ▶ 3000)		81,00



N° 1 piede regolabile - N°1 Reglable Leg N° 1 Pied Réglable - N° 1 Pata Regilable		
ogni piede	+ €	67,00



Appoggiascala - Ladder Support Appuie Echelle - Apoyo Escala		
Inox	+ €	137,00



Termometro - Thermometer Thermometre - Termometro		
ad orologio	+ €	93,00
digitale		223,00



Golfaro sollevamento - Lifting-Ring on Roof Ataque soulèvement - Gancho levantamiento		
ogni golfaro	+ €	76,00

** valvola a sfera inox DIN DN 40 maschio girello 40 ENO / s/s ball-valve DIN DN 40 male pulley 40 ENO / vanne à boule inox DIN Dn 40 male tournante 40 MACON / Inox-Kugelhahn DIN DN 40 Scheibe männlich für 40 ENO / valvula a bola en acero inox DIN DN 40 tuerca macho 40 ENO

FIG. 24

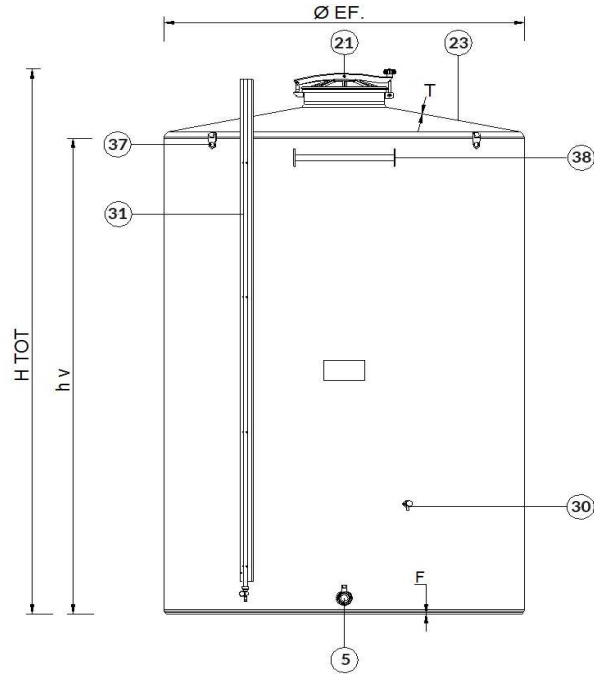
SERBATOI STOCCAGGIO AISI 304 FONDO PIANO

CUVES STOCKAGE AISI 304 FOND PLAT

STORAGE-TANK IN S/S AISI 304 WITH FLAT BOTTOM

LAGERTANK INOX AISI 304 FLACHEM BODEN

DEPOSITO DE ALMACENAMIENTO ACERO INOX AISI 304 FONDO LLANO



ACCESSORI PAG.: 66

ACCESSORIES PG.:

ACCESSOIRES PG.:

ZUBEHÖRES SEITE:

ACCESORIO PAG.:

I Completì di:

- 5 Scarico parziale con valvola
- 21 chiusino superiore
- 23 tetto inox - T spessore tetto
- 30 Assaggiavino inox 3/8" (optional)
- 31 Livello inox (optional)
- 37 golfaro di sollevamento (optional)
- 38 Appoggio scala (optional)

GB Complete of:

- 5 Partial drain with valve
- 21 upper lid
- 23 roof in s/s - T roof thickness
- 30 S/S sample-tap 3/8" (optional)
- 31 S/S level-marker (optional)
- 37 lifting-ring on the roof (optional)
- 38 Ladder-support (optional)

F Completes de:

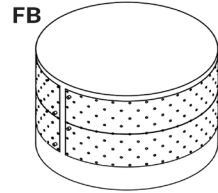
- 5 Tirage au clair avec vanne
- 21 Trappe superieure
- 23 Toit inox AISI 316 - T epaisseur du toit
- 30 Degustateur inox 3/8" (optional)
- 31 Niveaux Inox (optional)
- 37 Treuil de levage (optional)
- 38 Barreau d'appui échelle (optional)

E Includo :

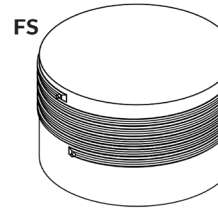
- 5 Escape parcial con valvula
- 21 Tapa superior
- 23 Tejado en acero inox - T espesor de tejado
- 30 Llave de degustacion 3/8" (optional)
- 31 Regleta nivel inox (optional)
- 37 gancho de levantamiento (optional)
- 38 Apto-escala (optional)

D Inklusive:

- 5 Klar- und Restablauf mit Kugelhahn
- 21 Domdeckel
- 23 Dach in Inox - T starke des dach
- 30 Inox-Probierhahn 3/8" (optional)
- 31 Füllstandanzeiger Inox (optional)
- 37 Hebe-Rad (optional)
- 38 Leiterbügel (optional)



FB
Serbatoio con fascia bugnata
Tank with honeycomb jaket
Cuve avec chemise a' nid d'abeille
Deposito con camisa alveolar
Immervoll tank mit tranenblechverscalung



FS
Serbatoio con fascia a serpentina
Tank with "channel" jaket
Cuve avec anneaux de refroidissement
Deposito con camisa de canal
Immervolltank mit kanalverschalung

LT. NOM.	LT. EF.	Ø EF.	h v.	H TOT	F	T	V.	FB.	FS.
		mm.	mm.	mm.	mm.	mm.	mm.	mm.	mm.
300	299	650	850	1120	1	1,2	0,7	-	-
350	349	650	1000	1270	1	1,2	0,7	-	-
450A	448	650	1300	1570	1	1,2	0,7	-	-
450B	468	790	900	1170	1	1,2	0,7	-	-
550	566	790	1100	1370	1	1,2	0,7	-	-
650	664	790	1300	1570	1	1,2	0,8	-	-
750	762	790	1500	1770	1	1,2	0,8	-	-
1000	1070	1000	1300	1595	1,2	1,2	0,8	1,5	-
1600	1619	1000	2000	2295	1,2	1,2	1	1,5	-
2100	2090	1000	2600	2895	1,2	1,2	1	1,5	-
1700	1745	1190	1500	1815	1,2	1,2	1	1,5	-
2300	2301	1190	2000	2315	1,2	1,2	1	1,5	-
2500	2579	1190	2250	2565	1,2	1,2	1	1,5	-
3000	2857	1190	2500	2815	1,2	1,2	1	1,5	-
3500	3413	1190	3000	3315	1,2	1,2	1	1,5	-
3400	3396	1430	2000	2400	2	1,5	1,5	1,5	1,5
4200	4198	1430	2500	2900	2	1,5	1,5	1,5	1,5
5000	5001	1430	3000	3400	2	1,5	1,5	1,5	1,5
4300	4264	1600	2000	2415	2	1,5	1,5	1,5	1,5
5300	5269	1600	2500	2915	2	1,5	1,5	1,5	1,5
6300	6274	1600	3000	3415	2	1,5	1,5	1,5	1,5
5200	5412	1800	2000	2435	2	1,5	1,5	1,5	1,5
6000	6047	1800	2250	2685	2	1,5	1,5	1,5	1,5
6500	6683	1800	2500	2935	2	1,5	1,5	1,5	1,5
7200	7319	1800	2750	3185	2	1,5	1,5	1,5	1,5
8000	7955	1800	3000	3435	2	1,5	1,5	1,5	1,5
7500	8263	2100	2250	2815	3	2	1,5	1,5	1,5
10000A	10858	2100	3000	3565	3	2	1,5	1,5	1,5
12500A	13453	2100	3750	4315	3	2	1,5	1,5	1,5
11500	11308	2230	2750	3295	3	2	2	2	2
12500M	12284	2230	3000	3545	3	2	2	2	2
16000	16188	2230	4000	4545	3	2	2	2	2
22000A	22044	2230	5500	6045	3	2	2	2	2
10000B	11033	2420	2250	2845	3	2	2	2	2
12500B	13333	2420	2750	3345	3	2	2	2	2
15000A	16783	2420	3500	4095	3	2	2	2	2
20000A	21383	2420	4500	5095	3	2	2	2	2
25000A	25983	2420	5500	6095	3	2	2	2	2
15000B	16621	2590	3000	3615	3	2	2	2	2
20000B	21886	2590	4000	4615	3	2	2	2	2
25000B	27152	2590	5000	5615	3	2	2	2	2
30000A	29785	2590	5500	6115	3	2	2	2	2
22000B	22415	3000	3000	3620	3	2	2	2	2
30000B	29480	3000	4000	4620	3	2	2	2	2
33000	33012	3000	4500	5120	3	2	2	2	2
40000	40077	3000	5500	6120	3	2	2	2	2

FIG. 24



LT. NOM.	LT. EF.	Ø NOM.	Valvole° Valve° Vannes° Valvula° Klappe°	Chiusino Lid Trappe Boca Domdeckel Ø mm.	Serbatoio senza fascia Tank without cooling-jacket Cuve sans chemise de conditionement Deposito sin camisa de enfriamiento Immervolltank ohne kuhlmantel		Serbatoio con fascia bugnata Tank with honeycomb jacket Cuve avec chemise a' nid d'abeille Deposito con camisa alveolar Immervolltank mit tranenblechverschalung		Serbatoio con fascia a serpentina Tank with "channel" jacket Cuve avec anneaux de refroidissement Deposito con camisa de canal Immervolltank mit kanalverschalung		Valvola Inox s/s valve Vanne Inox valvula inox inox klappe	Segnalivello level gauge Niveau niveau standanzeiger
					Cod -Code	€	Cod -Code	€	Cod -Code	€		
300	299	650	Rub. 3/4"	300	STOP300	610,00	-	-	-	-	* 75,00	147,00
350	349	650	Rub. 3/4"	300	STOP350	655,00	-	-	-	-	* 75,00	147,00
450A	448	650	Rub. 3/4"	300	STOP450A	730,00	-	-	-	-	* 75,00	185,00
450B	468	800	1"x30	300	STOP450B	775,00	-	-	-	-	71,00	147,00
550	566	800	1"x30	300	STOP550	850,00	-	-	-	-	71,00	185,00
650	664	800	1"x30	300	STOP650	970,00	-	-	-	-	71,00	185,00
750	762	800	1"x30	300	STOP750	1035,00	-	-	-	-	71,00	185,00
1000	1070	1000	1"x30	300	STOP1000	1365,00	STOPTR1000	2.935,00	-	-	** 71,00	185,00
1600	1619	1000	1 1/2"x40	400	STOP1600	1930,00	STOPTR1600	3.500,00	-	-	** 147,00	222,00
2100	2090	1000	1 1/2"x40	400	STOP2100	2200,00	STOPTR2100	3.770,00	-	-	** 147,00	260,00
1700	1745	1200	1 1/2"x40	400	STOP1700	1920,00	STOPTR1700	3.655,00	-	-	** 147,00	185,00
2300	2301	1200	1 1/2"x40	400	STOP2300	2230,00	STOPTR2300	3.965,00	-	-	** 147,00	222,00
2500	2579	1200	1 1/2"x40	400	STOP2500	2415,00	STOPTR2500	4.150,00	-	-	** 147,00	260,00
3000	2857	1200	1 1/2"x40	400	STOP3000	2600,00	STOPTR3000	4.335,00	-	-	** 147,00	260,00
3500	3413	1200	1 1/2"x40	400	STOP3500	2850,00	STOPTR3500	4.585,00	-	-	** 147,00	299,00
3400	3396	1400	DIN40x40	400	STOP3400	3580,00	STOPTR3400	5.380,00	STOPSER3400	5.715,00	--	222,00
4200	4198	1400	DIN40x40	400	STOP4200	3865,00	STOPTR4200	5.665,00	STOPSER4200	6.000,00	--	260,00
5000	5001	1400	DIN40x40	400	STOP5000	4205,00	STOPTR5000	6.005,00	STOPSER5000	6.340,00	--	299,00
4300	4264	1600	DIN40x40	400	STOP4300	4140,00	STOPTR4300	6.010,00	STOPSER4300	6.350,00	--	222,00
5300	5269	1600	DIN40x40	400	STOP5300	4620,00	STOPTR5300	6.490,00	STOPSER5300	6.830,00	--	260,00
6300	6274	1600	DIN40x40	400	STOP6300	5120,00	STOPTR6300	6.990,00	STOPSER6300	7.330,00	--	299,00
5200	5412	1800	DIN40x40	400	STOP5200	4765,00	STOPTR5200	6.700,00	STOPSER5200	7.055,00	--	222,00
6000	6047	1800	DIN40x40	400	STOP6000	5005,00	STOPTR6000	6.940,00	STOPSER6000	7.295,00	--	260,00
6500	6683	1800	DIN40x40	400	STOP6500	5250,00	STOPTR6500	7.185,00	STOPSER6500	7.540,00	--	260,00
7200	7319	1800	DIN40x40	400	STOP7200	5490,00	STOPTR7200	7.425,00	STOPSER7200	7.780,00	--	299,00
8000	7955	1800	DIN40x40	400	STOP8000	5740,00	STOPTR8000	7.675,00	STOPSER8000	8.030,00	--	299,00
7500	8263	2100	DIN50x50	400	STOP7500	7190,00	STOPTR7500	9.590,00	STOPSER7500	9.925,00	--	260,00
10000A	10858	2100	DIN50x50	400	STOP10000A	7930,00	STOPTR10000A	10.330,00	STOPSER10000A	10.665,00	--	299,00
12500A	13453	2100	DIN50x50	400	STOP12500A	8670,00	STOPTR12500A	11.070,00	STOPSER12500A	11.405,00	--	356,00
11500	11308	2250	DIN 50x50	400	STOP11500	8380,00	STOPTR11500	10.850,00	STOPSER11500	11.190,00	--	299,00
12500M	12284	2250	DIN 50x50	400	STOP12500M	8645,00	STOPTR12500M	11.115,00	STOPSER12500M	11.455,00	--	299,00
16000	16188	2250	DIN 50x50	400	STOP16000	9720,00	STOPTR16000	12.190,00	STOPSER16000	12.530,00	--	356,00
22000A	22044	2250	DIN 50x50	400	STOP22000A	11345,00	STOPTR22000A	13.815,00	STOPSER22000A	14.155,00	--	504,00
10000B	11033	2400	DIN65x65	400	STOP10000B	8850,00	STOPTR10000B	11.400,00	STOPSER10000B	11.740,00	--	260,00
12500B	13333	2400	DIN65x65	400	STOP12500B	9435,00	STOPTR12500B	11.985,00	STOPSER12500B	12.325,00	--	299,00
15000A	16783	2400	DIN65x65	400	STOP15000A	10315,00	STOPTR15000A	12.865,00	STOPSER15000A	13.205,00	--	326,00
20000A	21383	2400	DIN65x65	400	STOP20000A	11475,00	STOPTR20000A	14.025,00	STOPSER20000A	14.365,00	--	415,00
25000A	25983	2400	DIN65x65	400	STOP25000A	13685,00	STOPTR25000A	16.235,00	STOPSER25000A	16.575,00	--	504,00
15000B	16621	2600	DIN 65x65	400	STOP15000B	10545,00	STOPTR15000B	13.245,00	STOPSER15000B	13.555,00	--	299,00
20000B	21886	2600	DIN 65x65	400	STOP20000B	11855,00	STOPTR20000B	14.555,00	STOPSER20000B	14.865,00	--	356,00
25000B	27152	2600	DIN 65x65	400	STOP25000B	14455,00	STOPTR25000B	17.155,00	STOPSER25000B	17.465,00	--	437,00
30000A	29785	2600	DIN 65x65	400	STOP30000A	15755,00	STOPTR30000A	18.455,00	STOPSER30000A	18.765,00	--	504,00
22000B	22415	3000	DIN 65x65	400	STOP22000B	13655,00	STOPTR22000B	16.655,00	STOPSER22000B	16.990,00	--	299,00
30000B	29480	3000	DIN 65x65	400	STOP30000B	15095,00	STOPTR30000B	18.095,00	STOPSER30000B	18.430,00	--	356,00
33000	33012	3000	DIN 65x65	400	STOP33000	15830,00	STOPTR33000	18.830,00	STOPSER33000	19.165,00	--	415,00
40000	40077	3000	DIN 65x65	400	STOP40000	17270,00	STOPTR40000	20.270,00	STOPSER40000	20.605,00	--	529,00

	Portella tonda - Round Manhole Porte Circulaire - Puerta Circular Ø 300 (Ø 1000 ▶ 1200) + € 257,00 Ø 400 (Ø 1400 ▶ 3000) + € 471,00
	Portella Ovale - Oval Manhole Porte Ovale - Puerta Ovale normale + € 512,00 con snodo + € 578,00
	Portella Rettangolare - Rectangular Manhole Porte Rectangulaire - Puerta Rectangular 310x420 (Ø 1000 ▶ 1200) + € 928,00 420x530 (Ø 1400 ▶ 3000) + € 979,00
	Portella ovale raggiata - Radial Oval Manhole Porte Ovale Radial - Puerta Ovale Radiale 509x372 (Ø 1400 ▶ 3000) + € 950,00 540x440 (Ø 1600 ▶ 2600) + € 1047,00
	Assaggiavino Inox - S/Steel Sample Tap Dégustateur Inox - Llave de Degustación 3/8" (▶ Ø 1000) + € 70,00 DIN 15 (Ø 1200 ▶ 3000) + € 81,00
	N° 1 piede regolabile - N°1 Reglable Leg N° 1 Pied Réglable - N° 1 Pata Reglable ogni piede + € 67,00
	Appoggiascala - Ladder Support Appuie Echelle - Apoyo Escala Inox + € 137,00
	Termometro - Thermometer Thermometre - Termometro ad orologio + € 93,00 digitale + € 223,00
	Golfaro sollevamento - Lifting-Ring on Roof Ataque soulèvement - Gancho levantamiento ogni golfaro + € 76,00

* valvola inox export / s/s ball valve export / vanne inox export / mit Inox-Export-Kugel / valvula en acero inox export
 ** valvola a sfera inox DIN DN 40 maschio girello 40 ENO / s/s ball-valve DIN DN 40 male pulley 40 ENO / vanne à boule inox DIN Dn 40 male tournante 40 MACON / Inox-Kugelhahn DIN DN 40 Scheibe männlich für 40 ENO / valvula a bola en acero inox DIN DN 40 tuerca macho 40 ENO

FIG 25

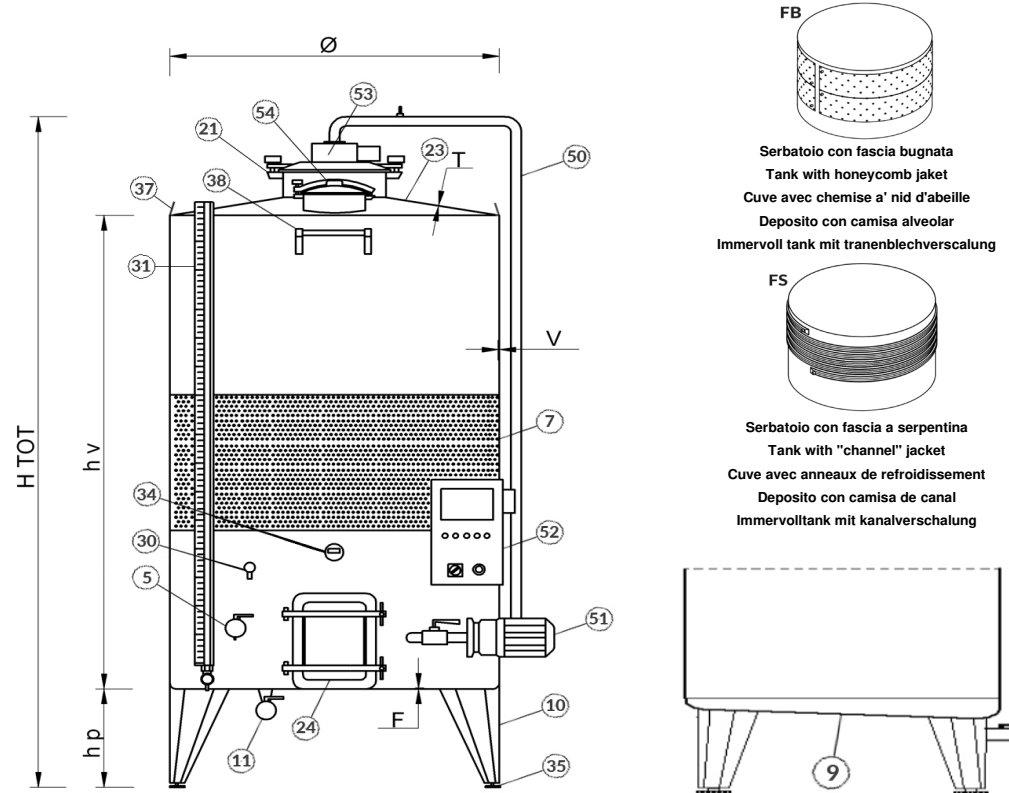
"EASY RED CLASSIC" VINIFICATORE AISI 304 FONDO PIANO INCLINATO CON PIEDI SALDATI ED IRRORATORE

"EASY RED CLASSIC" PUMP-OVER FERMENTER IN S/S A 304 WITH SLOPED BOTTOM ON WELDED LEGS ELETRICAL WINE-MAKER

"EASY RED CLASSIC" VINIFICATEUR AUTOMATIQUE AISI 304 FOND PLAT INCLINE' SUR PIEDS SOUDE' DIFFUSEUR ELETRIQUE

"EASY RED CLASSIC" VINOFOCADOR EN ACIERO INOX A 304 CON DESPACIO INCLINADO Y PATAS SOLDADAS SISTEMA DE RIEGO ELECTRICO

"EASY RED CLASSIC" UBERSCHWALLTANKS INOX A304 NEIGT LANGSAM BODEN MIT ANGESCHWEISSTEN INOX-STUTZEN ELEKTRISCHE ZERSTAUBER



LT. NOM.	Ø EF.	hv.	P		H TOT	F		T	V.	FB.	FS.
			n°	hp.		mm.	mm.				
3400	1430	2000	3	500	2865	2	1,5	1,5	1,5	1,5	1,5
4200	1430	2500	3	500	3365	2	1,5	1,5	1,5	1,5	1,5
5000	1430	3000	3	500	3865	2	1,5	1,5	1,5	1,5	1,5
4300	1600	2000	3	500	2880	2	1,5	1,5	1,5	1,5	1,5
5300	1600	2500	3	500	3380	2	1,5	1,5	1,5	1,5	1,5
6300	1600	3000	3	500	3880	2	1,5	1,5	1,5	1,5	1,5
5500	1800	2000	4	500	2900	2	1,5	1,5	1,5	1,5	1,5
6200	1800	2250	4	500	3150	2	1,5	1,5	1,5	1,5	1,5
7000	1800	2500	4	500	3400	2	1,5	1,5	1,5	1,5	1,5
7500A	1800	2750	4	500	3650	2	1,5	1,5	1,5	1,5	1,5
8000	1800	3000	4	500	3900	2	1,5	1,5	1,5	1,5	1,5
7500B	2100	2250	5	625	3405	3	2	1,5	1,5	1,5	1,5
10000A	2100	3000	5	625	4155	3	2	1,5	1,5	1,5	1,5
12500A	2100	3750	5	625	4905	3	2	1,5	1,5	1,5	1,5
10000B	2420	2250	5	625	3435	3	2	2	2	2	2
12500B	2420	2750	5	625	3935	3	2	2	2	2	2
16000	2420	3500	5	625	4685	3	2	2	2	2	2
20000	2420	4500	6	625	5685	3	2	2	2	2	2

I **Completi di :**

- 5 scarico parziale con valvola
- 7 tasca di raffreddamento saldata a tig
- 9 Fondo piano inclinato- F spessore fondo
- 10 Piedi inox saldati - HP altezza piedi
- 11 scarico totale con valvola
- 21 chiusino superiore
- 23 tetto inox - T spessore tetto
- 24 portella rettangolare 530x420
- 30 assaggiavino inox (optional)
- 31 livello inox (optional)
- 34 termometro digitale (optional)
- 35 piedini regolabili inox (optional)
- 37 golfaro di sollevamento (optional)
- 38 appoggio scala (optional)
- 50 tubo inox di rimontaggio
- 51 pompa di rimontaggio
- 52 quadro elettrico di comando
- 53 irroratore elettrico
- 54 chiusino decentrato

GB **Complete of:**

- 5 partial drain with valve
- 7 cooling-jacket with tig welding
- 9 Inclined plain bottom - F bottom thickness
- 10 Welded s/s legs- HP legs height
- 11 total drain with valve
- 21 upper lid
- 23 roof in s/s - T roof thickness
- 24 rectangular manhole 530x420
- 30 s/s sample-tap 3/8" (optional)
- 31 s/s level-marker (optional)
- 24 thermometer type digital (optional)
- 35 regulable s/s stands (optional)
- 37 lifting-ring on the roof (optional)
- 38 ladder-support (optional)
- 50 circuit-tube
- 51 pump of remontage
- 52 electric control panel
- 53 electrical wine-maker
- 54 decentred lid

F **Complets de :**

- 5 tirage au clair avec vanne
- 7 serpentine de conditionnement soudure tig
- 9 Fond plat incliné - F epaisseur du fond
- 10 Pieds inox soudé - HP hauteur des pies
- 11 vidange totale avec vanne
- 21 trappe supérieure
- 23 Toit inox AISI 316 - T epaisseur du toit
- 24 Porte rectangulaire 530x420
- 30 degustateur inox (optional)
- 31 niveau inox (optional)
- 24 thermomètre digital (optional)
- 35 pieds regulables inox (optional)
- 37 treuil de levage (optional)
- 38 appui echelle (optional)
- 50 tube de remontage
- 51 pompe de remontage
- 52 tableau electronique de commande
- 53 diffuseur electrique
- 54 trappe laterale

E **Includo:**

- 5 escape parcial con valvula
- 7 camisa de enfriamiento
- 9 Despacio inclinado - F espesor delo fondo
- 10 Patas en acero inox soldados- HP altura de las pies
- 11 escapa total con valvula
- 21 tapa superior
- 23 Tejado en acero inox - T espesor de tejado
- 24 puerta rectangular 530x420
- 30 Llave de degustacion 3/8" (optional)
- 31 regleta nivel inox (optional)
- 34 termómetro digital (optional)
- 35 patas regulables (optional)
- 37 gancho de levantamiento (optional)
- 38 apoyo-escala (optional)
- 50 tubo de remontado
- 51 bomba de remontaje
- 52 cuadro electrico de encadenacion
- 53 sistema de riego electrico
- 54 boca superior descentrada

D **Inklusive:**

- 5 Klar-und Restablauf mit Kugelhahn
- 7 Kuhlmantel Tig-Schweissung
- 9 Neigt Langsam boden - F starke des beden
- 10 Angeschweisste Inox-Stützen- HP hone tube
- 11 Restablauf mit Klappenventil
- 21 Domdeckel
- 23 Dach in Inox - T starke des dach
- 24 Rechteckinged manloch 530x430
- 30 Inox-Probierhahn 3/8" (optional)
- 31 Füllstandanzeiger Inox (optional)
- 34 digital es thermometer (optional)
- 35 Regulierbare Stützen (optional)
- 37 Hebe-Rad (optional)
- 38 Leiterbügel (optional)
- 50 Umwälzungsrohr
- 51 pumpe fur mostumwälzung
- 52 Schaltschrank
- 53 Elektrische zerstauber
- 54 Dezentrale domdeckel

FIG.25

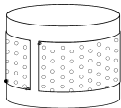

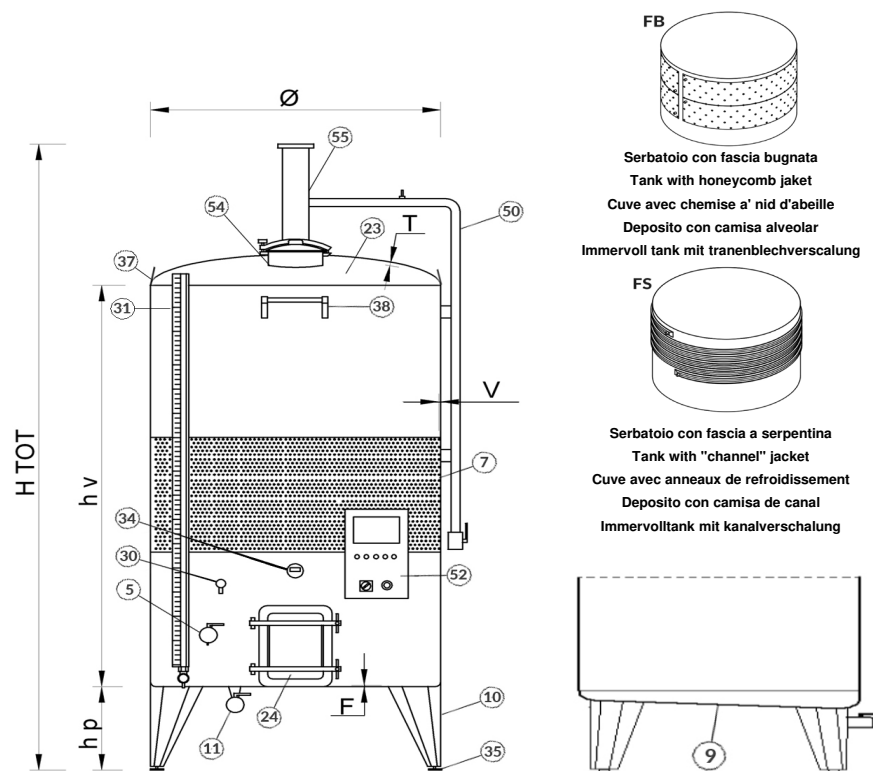
LT. NOM.	Ø NOM.	Valvole Valve Vannes Valvula Klappe	Chiusino Lid Trappe Boca Domdeckel Ø mm.	 EURO			 EURO			
				COD. - CODE			COD. - CODE			
				versione basic cappello cinese	versione plus irroratore elettrico	versione full	versione plus irroratore elettrico	versione full		
3400	1400	DIN40x40	300	<i>VTR3400</i>	€ 17.370,00	€ 19.245,00	€ 23.900,00	<i>VSER3400</i>	€ 19.355,00	€ 24.010,00
4200	1400	DIN40x40	300	<i>VTR4200</i>	€ 17.900,00	€ 19.805,00	€ 24.455,00	<i>VSER4200</i>	€ 19.905,00	€ 24.560,00
5000	1400	DIN40x40	300	<i>VTR5000</i>	€ 18.230,00	€ 20.150,00	€ 24.805,00	<i>VSER5000</i>	€ 20.245,00	€ 24.900,00
4300	1600	DIN40x40	400	<i>VTR4300</i>	€ 18.110,00	€ 20.020,00	€ 24.670,00	<i>VSER4300</i>	€ 20.125,00	€ 24.780,00
5300	1600	DIN40x40	400	<i>VTR5300</i>	€ 18.495,00	€ 20.430,00	€ 25.085,00	<i>VSER5300</i>	€ 20.525,00	€ 25.180,00
6300	1600	DIN40x40	400	<i>VTR6300</i>	€ 19.090,00	€ 21.065,00	€ 25.725,00	<i>VSER6300</i>	€ 21.155,00	€ 25.805,00
5500	1800	DIN40x40	400	<i>VTR5500</i>	€ 18.810,00	€ 20.770,00	€ 25.425,00	<i>VSER5500</i>	€ 20.860,00	€ 25.510,00
6200	1800	DIN40x40	400	<i>VTR6200</i>	€ 19.125,00	€ 21.115,00	€ 25.770,00	<i>VSER6200</i>	€ 21.200,00	€ 25.855,00
7000	1800	DIN40x40	400	<i>VTR7000</i>	€ 19.730,00	€ 21.715,00	€ 26.365,00	<i>VSER7000</i>	€ 21.820,00	€ 26.470,00
7500A	1800	DIN40x40	400	<i>VTR7500A</i>	€ 19.855,00	€ 21.870,00	€ 26.520,00	<i>VSER7500A</i>	€ 21.970,00	€ 26.600,00
8000	1800	DIN40x40	400	<i>VTR8000</i>	€ 20.125,00	€ 22.135,00	€ 26.800,00	<i>VSER8000</i>	€ 22.250,00	€ 26.890,00
7500B	2100	DIN50x50	400	<i>VTR7500B</i>	€ 20.185,00	€ 22.130,00	€ 25.925,00	<i>VSER7500B</i>	€ 21.640,00	€ 26.035,00
10000A	2100	DIN50x50	400	<i>VTR10000A</i>	€ 20.765,00	€ 22.725,00	€ 26.540,00	<i>VSER10000A</i>	€ 22.250,00	€ 26.635,00
12500B	2100	DIN50x50	400	<i>VTR12500A</i>	€ 22.260,00	€ 24.315,00	€ 28.100,00	<i>VSER12500A</i>	€ 23.815,00	€ 28.205,00
10000A	2400	DIN65x65	400	<i>VTR10000B</i>	€ 25.330,00	€ 27.440,00	€ 31.965,00	<i>VSER10000B</i>	€ 27.560,00	€ 32.090,00
12500B	2400	DIN65x65	400	<i>VTR12500B</i>	€ 26.140,00	€ 28.305,00	€ 32.830,00	<i>VSER12500B</i>	€ 28.430,00	€ 32.950,00
16000	2400	DIN65x65	400	<i>VTR15000</i>	€ 27.380,00	€ 29.600,00	€ 34.120,00	<i>VSER15000</i>	€ 29.715,00	€ 34.230,00
20000	2400	DIN65x65	400	<i>VTR20000</i>	€ 29.010,00	€ 31.305,00	€ 35.820,00	<i>VSER20000</i>	€ 31.430,00	€ 35.960,00

FIG. 26

"EASY RED IMMERSION" VINIFICATORE AISI 304 FONDO PIANO INCLINATO CON PIEDI SALDATI E PISTONE
 PUMP-OVER FERMENTER IN S/S A 304 WITH SLOPED BOTTOM ON WELDED LEGS AUTOMATIC PISTON
 VINIFICATEUR AUTOMATIQUE AISI 304 FOND PLAT INCLINE' SUR PIEDS SOUDE' PISTON AUTOMATIQUE
 VINOFOCADOR EN ACIERO INOX A 304 CON DESPACIO INCLINADO Y PATAS SOLDADAS AUTOMATICO DE PISTON
 UBERSCHWALLTANKS INOX A304 NEIGT LANGSAM BODEN MIT ANGESCHWEISSTEN INOX-STUTZEN KOLBEN AUTO



LT. NOM.	Ø EF. mm.	hv. mm.	P		H TOT mm.	F mm.	T mm.	V. mm.	FB. mm.	FS. mm.
			n°	hp.						
3400	1430	2000	3	500	4175	2	3	1,5	1,5	1,5
4200	1430	2500	3	500	4675	2	3	1,5	1,5	1,5
5000	1430	3000	3	500	5175	2	3	1,5	1,5	1,5
4300	1600	2000	3	500	4175	2	3	1,5	1,5	1,5
5300	1600	2500	3	500	4675	2	3	1,5	1,5	1,5
6300	1600	3000	3	500	5175	2	3	1,5	1,5	1,5
5500	1800	2000	4	500	4175	2	3	1,5	1,5	1,5
6200	1800	2250	4	500	4425	2	3	1,5	1,5	1,5
7000	1800	2500	4	500	4675	2	3	1,5	1,5	1,5
7500	1800	2750	4	500	4925	2	3	1,5	1,5	1,5
8000	1800	3000	4	500	5175	2	3	1,5	1,5	1,5

I Completi di:

- 5 scarico parziale con valvola
- 7 tasca di raffreddamento saldata a tig
- 9 Fondo piano inclinato - F spessore fondo
- 10 Piedi inox saldati - HP altezza piedi
- 11 scarico totale con valvola
- 21 chiusura superiore
- 23 tetto inox - T spessore tetto
- 24 portella rettangolare 530x420
- 30 assaggiavino inox (optional)
- 31 livello inox (optional)
- 34 termometro digitale (optional)
- 35 piedini regolabili inox (optional)
- 37 golfaro di sollevamento (optional)
- 38 appoggio scala (optional)
- 50 tubo inox di rimontaggio
- 52 quadro elettrico di comando
- 54 chiusino decentrato
- 55 Pistone automatico

GB Complete of:

- 5 partial drain with valve
- 7 cooling-jacket with tig welding
- 9 Inclined plain bottom - F bottom thickness
- 10 Welded s/s legs- HP legs height
- 11 vidange totale avec vanne
- 21 upper lid
- 23 Toit inox AISI 316 - T epaisseur du toit
- 24 rectangular manhole 530x420
- 30 s/s sample-tap 3/8" (optional)
- 31 s/s level-marker (optional)
- 24 thermometer type digital (optional)
- 35 regulable s/s stands (optional)
- 37 lifting-ring on the roof (optional)
- 38 ladder-support (optional)
- 50 circuit-tube
- 52 electric control panel
- 54 decenred lid
- 55 Automatic Piston

F Complets de:

- 5 tirage au clair avec vanne
- 7 serpentine de conditionnement soudure tig
- 9 Fond plat incliné - F epaisseur du fond
- 10 Pieds inox soudé - HP hauteur des pieds
- 11 vidange totale avec vanne
- 21 trappe superieure
- 23 Toit inox AISI 316 - T epaisseur du toit
- 24 Porte rectangulaire 530x420
- 30 degustateur inox (optional)
- 31 niveau inox (optional)
- 24 thermomètre digital (optional)
- 35 pieds réglables inox (optional)
- 37 treuil de levage (optional)
- 38 appui echelle (optional)
- 50 tube de remontage
- 52 tableau electronique de commande
- 54 trappe laterale
- 55 Piston Automatique

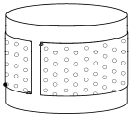

E Incluido:

- 5 escape parcial con valvula
- 7 camisa de enfriamiento
- 9 Despacio inclinado - F espesor delo fondo
- 10 Patas en acero inox soldadas- HP altura de las patas
- 11 escapa total con valvula
- 21 tapa superior
- 23 Tejado en acero inox - T espesor de tejado
- 24 puerta rectangular 530x420
- 30 Llave de degustacion 3/8" (optional)
- 31 regleta nivel inox (optional)
- 34 termómetro digital (optional)
- 35 patas regulables (optional)
- 37 gancho de levantamiento (optional)
- 38 apoyo-escala (optional)
- 50 tubo de remontado
- 52 cuadro electrico de encadenacion
- 54 boca superior descentrada
- 55 Automatico de piston

D Inklusive:

- 5 Klar-und Restablauf mit Kugelhahn
- 7 KuhlmanTel Tig-Schweissung
- 9 Neigt Langsam boden - F starke des beden
- 10 Angeschweisste Inox-Stützen- HP hohe fube
- 11 Restablauf mit Klappenventil
- 21 Domdeckel
- 23 Dach in Inox - T starke des dach
- 24 Rechteckinged mannloch 530x430
- 30 Inox-Proberhahn 3/8" (optional)
- 31 Füllstandanzeiger Inox (optional)
- 34 digital es thermometer (optional)
- 35 Regulierbare Stützen (optional)
- 37 Hebe-Rad (optional)
- 38 Leiterbügel (optional)
- 50 Umwälzungsrohr
- 52 Schaltschrank
- 54 Dezentrale domdeckel
- 55 kolben auto

FIG.26

LT. NOM.	Ø NOM.	Valvole Valve Vannes Valvula Klappe	Chiusino Lid Trappe Boca Domdeckel Ø mm.	COD. -CODE	 EURO		COD. -CODE	 EURO	
					versione plus irroratore elettrico	versione full		versione plus irroratore elettrico	versione full
3400	1400	DIN40x40	300	<i>VPTR3400</i>	€ 20.485,00	€ 23.510,00	<i>VPSER3400</i>	€ 20.580,00	€ 23.620,00
4200	1400	DIN40x40	300	<i>VPTR4200</i>	€ 21.030,00	€ 24.070,00	<i>VPSER4200</i>	€ 21.135,00	€ 24.165,00
5000	1400	DIN40x40	300	<i>VPTR5000</i>	€ 21.375,00	€ 24.410,00	<i>VPSER5000</i>	€ 21.480,00	€ 24.510,00
4300	1600	DIN40x40	400	<i>VPTR4300</i>	€ 21.395,00	€ 24.440,00	<i>VPSER4300</i>	€ 21.515,00	€ 24.550,00
5300	1600	DIN40x40	400	<i>VPTR5300</i>	€ 21.820,00	€ 24.850,00	<i>VPSER5300</i>	€ 21.910,00	€ 24.950,00
6300	1600	DIN40x40	400	<i>VPTR6300</i>	€ 22.450,00	€ 25.495,00	<i>VPSER6300</i>	€ 22.540,00	€ 25.575,00
5500	1800	DIN40x40	400	<i>VPTR5500</i>	€ 22.435,00	€ 25.480,00	<i>VPSER5500</i>	€ 22.535,00	€ 25.575,00
6200	1800	DIN40x40	400	<i>VPTR6200</i>	€ 22.785,00	€ 25.825,00	<i>VPSER6200</i>	€ 22.880,00	€ 25.915,00
7000	1800	DIN40x40	400	<i>VPTR7000</i>	€ 23.390,00	€ 26.420,00	<i>VPSER7000</i>	€ 23.495,00	€ 26.530,00
7500	1800	DIN40x40	400	<i>VPTR7500</i>	€ 23.530,00	€ 26.575,00	<i>VPSER500</i>	€ 23.640,00	€ 26.670,00
8000	1800	DIN40x40	400	<i>VPTR8000</i>	€ 23.815,00	€ 26.855,00	<i>VPSER8000</i>	€ 23.905,00	€ 26.950,00

Quadro elettrico di comando / Tableau electronique de commande / Electric control panel



Versione / Model / Type FULL

ITA

- 1- Controllo Rimontaggio ed Irroratore
- 2- Controllo Temperatura freddo e caldo
- 3- Utilizzo Manuale ed Automatico
- 4- Controllo Macro Ossigenazione
- 5- Segnalazione Emergenze Visiva
- 6- Controllo Flusso Rimontaggio
- 7- PC e schermo a colori touch screen con possibilità di memorizzazione ed esecuzione in automatico di 20 programmi diversi

ENG

- 1- Wine Circuit and Diffuser Control
- 2- Temperature Control Cool / Heat
- 3- Automatic and Manual Use
- 4- Macro – Oxigenation
- 5- Emergency Visual Signalation
- 6- Wine Circuit Flux Automatic Control
- 7- PC complete of color lcd touch screen with memory fo 20 different program presets.

FRA

- 1- Verification Remontage et Diffuseur
- 2- Verification Temperature froid – chaud
- 3- Fonctionnement Manuel / Automatique
- 4- Macro – Oxigenation
- 5- Indicateur d'Alarme
- 6- Verification Remontage
- 7- Ordinateur avec écran à couleur touch screen et possibilité de memorizer 20 programmes à execution automatique



Versione / Model / Type PLUS

ITA

- 1- Controllo Rimontaggio ed Irroratore
- 2- Controllo Temperatura freddo e caldo
- 3- Utilizzo Manuale ed Automatico
- 4- Macro Ossigenazione
- 5- Segnalazione Emergenze Visiva

ENG

- 1- Wine Circuit and Diffuser Control
- 2- Temperature Control Cool / Heat
- 3- Automatic and Manual Use
- 4- Macro – Oxigenation
- 5- Emergency Visual Signalation

FRA

- 1- Verification Remontage et Diffuseur
- 2- Verification Temperature froid – chaud
- 3- Fonctionnement Manuel / Automatique
- 4- Macro – Oxigenation
- 5- Indicateur d'Alarme

IRROWINE - KIT VINIFICAZIONE

Irroratore elettrico

Electrical wine-maker / Sistema de riego electrico / Diffuseur electrique



Cod.	Euro
IRREL	4320,00

Irroratore

Permette di controllare i cicli di pausa/lavoro in automatico e manuale dell'irroratore e della pompa in sincronia (controllo totale anche della pompa)

Electrical wine-maker

It allows to monitor the cycles of pause/Work automatically and manually of the winering system and of the pump in synchrony (total control of the pump, too)

Sistema de riego

PePermite controlar los ciclos de pausa/trabajo automáticamente y manualmente de sistema de riego y de la bomba en sincronización (control total también de la bomba)

Diffuseur electrique

il permet de contrôler les cycles de pause/travail automatiquement et manuellement pompe en synchronisation (contrôle total également de la pompe)



Accessori per irroratore elettrico

Accessories for electrical wine-maker / Accesorios por sistema de riego electrico / Accessoires pour diffuseur electrique



Uscita per getto standard	
Sortie du jet standard	
Outlet for standard spout	
Salida por chorro estandar	440,00



Uscita per getto a spatola	
Sortie du jet en spatule	
Outlet for paddle spout	
Salida por chorro a espatula	490,00



Uscita per getto diffuso	
Sortie du get diffus	
Outlet for diffused spout	
Salida por chorro difuso	630,00



Sfera di lavaggio	
Boul de lavage	
Washing ball	
Bola de limpieza	700,00

FIG. 27

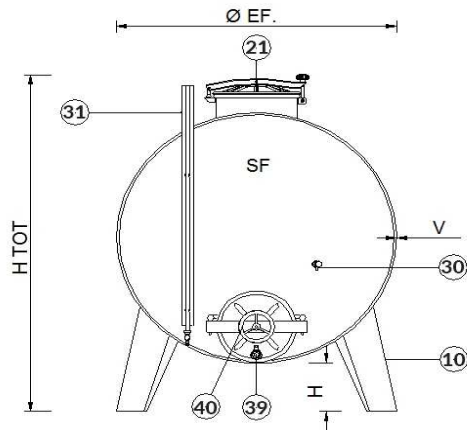
MINITANK INOX AISI 304 SU PIEDI

MINITANK IN S/S AISI 304 SUR PIEDS

MINITANK IN S/S AISI 304 ON WELDED S/S-LEGS

MINITANK INOX AISI 304 AUF ANGESCHWEISSTEN INOX-STÜTZEN

MINITANK ACERO INOX AISI 304 SOBRE PATAS



LT. NOM.	LT.EF.	Ø EF.	H TOT mm.	H mm.	SV mm.	SF mm.	Lunghezza virola "Body" length Longueur de la virole Largura de la virola Lange des "virola" mm	Lunghezza TOT Length Longueur Largura Lange mm
200	219	650	1185	325	0,7	1	650	865
250	285	650	1185	325	0,7	1	850	1065
300	335	650	1185	325	0,7	1	1000	1215
400	446	790	1270	270	0,7	1	900	1115
500	544	790	1270	270	0,7	1	1100	1315
600	642	790	1270	270	0,8	1	1300	1515
750	794	1000	1400	190	0,8	1,2	1000	1215
1000	1030	1000	1400	190	0,8	1,2	1300	1515

ACCESSORI PAG.: 66

ACCESSORIES PG.:

ACCESSOIRES PG.:

ZUBEHÖRES SEITE:

ACCESORIO PAG.:

I Completi di :

- 10 piedi inox saldati
- 21 chiusino superiore
- 30 assaggiavino inox (optional)
- 31 livello inox (optional)
- 39 scarico sulla portella con valvola
- 40 portella circolare
- SV Spessore virola
- SF Spessore fondo

GB

Complete of:

- 10 welded s/s legs
- 21 upper lid
- 30 s/s sample-tap 3/8" (optional)
- 31 s/s level-marker (optional)
- 39 drain on manhole with valve
- 40 circular manhole
- SV "Body" thickness
- SF bottom thickness

F

Complets de:

- 10 pieds inox soudé
- 21 trappe superieure
- 30 degustateur inox 3/8" (optional)
- 31 niveau inox (optional)
- 39 vidagngne sur la porte avec vanne
- 40 porte circulaire
- SV Epaisseur de la virola
- SF epaisseur du fond

E

Incluido:

- 10 patas en acero inox soldados
- 21 tapa superior
- 30 Llave de degustacion 3/8" (optional)
- 31 regleta nivel inox (optional)
- 39 escape sobre puerta con valvula
- 40 puerta circular
- SV esesor de la virola
- SF espesor delo fondo

D

Inklusive :

- 10 angeschweissten inox-stützen
- 21 Domdeckel
- 30 Inox-Probierhahn 3/8" (optional)
- 31 Füllstandanzeiger Inox (optional)
- 39 Restablauf auf das Mannloch mit kugelhhn
- 40 Rundes mannloch
- SV Dicke des virola
- SF starke des beden

FIG. 27

LT. NOM.	LT. EF.	Ø NOM.	Valvole Valve Vannes Valvula Klappe	Chiusino Lid Trappe Boca Domdeckel Ø mm.	Portella Manhole Portella Puerta Mannloch Ø mm.	CODICE	EURO	Valvola Inox s/s valve Vanne Inox valvula inox inox klappe	Segnalivello level gauge Niveau nivee standanzeiger	OPTIONAL	
										EURO	EURO
200	219	650	Rub. 3/4"	300	300	MITA200	1460,00	*	75,00	151,00	
250	285	650	Rub. 3/4"	300	300	MITA250	1490,00	*	75,00	151,00	
300	335	650	Rub. 3/4"	300	300	MITA300	1510,00	*	75,00	151,00	
400	446	800	1"x30	300	300	MITA400	1715,00		71,00	151,00	
500	544	800	1"x30	300	300	MITA500	1755,00		71,00	151,00	
600	642	800	1"x30	300	300	MITA600	1870,00		71,00	151,00	
750	794	1000	1"x30	300	300	MITA750	2005,00		71,00	188,00	
1000	1030	1000	1"x30	300	300	MITA1000	2620,00		71,00	188,00	

* valvola inox export / s/s ball valve export / vanne inox export / mit Inox-Export-Kugel / valvula en acero inox export



Assaggiavino Inox - S/Steel Sample Tap Dégustateur Inox - Llave de Degustación		
3/8"	+ €	70,00
DIN 15		81,00



N° 1 piede regolabile - N°1 Reglable Leg N° 1 Pied Réglable - N° 1 Pata Regilable		
ogni piede	+ €	67,00



Appoggiascala - Ladder Support Appuie Echelle - Apoyo Escala		
Inox	+ €	137,00



Termometro - Thermometer Thermomètre - Termometro		
ad orologio	+ €	93,00
digitale		223,00



Golfaro sollevamento - Lifting-Ring on Roof Ataque soulèvement - Gancho levantamiento		
ogni golfaro	+ €	76,00

FIG. 28

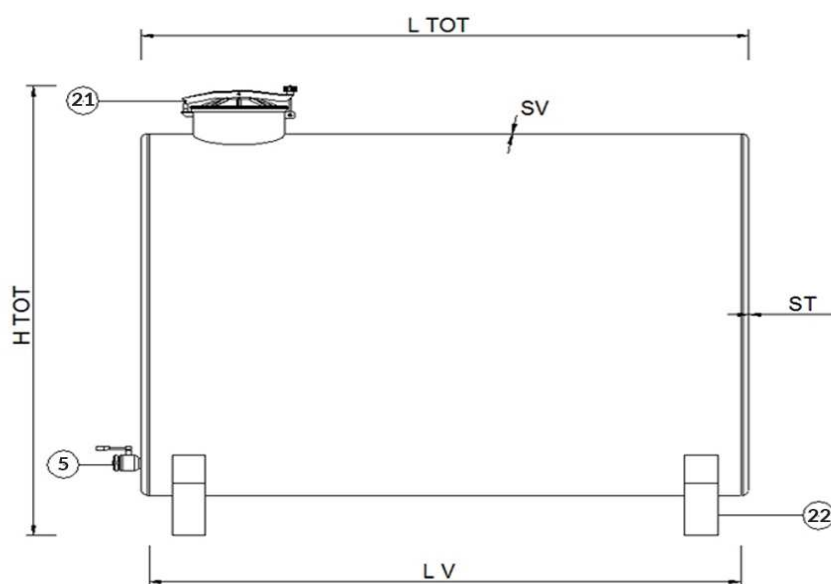
CISTERNE DA ACCUMULO AISI 304 ORIZZONTALI CON SUPPORTI

CUVES DE STOCKAGE AISI 304 HORIZONTALES AVEC SUPPORT

ACCUMULATING-CISTERNNS IN S/S AISI 304

ANSAMMLUNGZYSTERNEN AISI 304 HORIZONTAL MIT FÜSSEN

DEPOSITO DE ACUMULO ACERO INOX AISI 304 HORIZONTAL CON SOPORTES



LT. NOM.	LT.EF.	Ø EF. mm.	L V mm.	L TOT mm.	H TOT mm.	SV mm.	ST mm.
350	335	650	1000	1050	800	0,7	1
450	435	650	1300	1350	800	0,7	1
450	446	790	900	950	950	0,7	1
550	544	790	1100	1150	950	0,7	1
650	642	790	1300	1350	950	0,8	1
750	740	790	1500	1550	950	0,8	1
1000	1070	1000	1300	1550	1180	0,8	1,2
1600	1619	1000	2000	2250	1180	1	1,2
1700	1745	1190	1500	1750	1380	1	1,2
2250	2301	1190	2000	2250	1380	1	1,2

ACCESSORI PAG.: 66

ACCESSORIES PG.:

ACCESSOIRES PG.:

ZUBEHÖRES SEITE:

ACCESORIO PAG.:

I Complete di :

- 5 scarico parziale con valvola
- 21 chiusino superiore
- 22 supporti inferiori
- SV spessore virola
- ST spessore teste

GB Complete of:

- 5 partial drain with valve
- 21 upper lid
- 22 stands on the bottom
- SV "Body" thickness
- ST Head thickness

F Complets de:

- 5 vidage avec vanne
- 21 trappe superieure
- 22 supports inferieures
- SV Epaisseur de la virola
- ST Epaisseur de tete

E Incluido:

- 5 escape parcial con valvula
- 21 tapa superior
- 22 soportes inferior
- SV esesor de la virola
- ST Espesor de la cabeza

D Inklusive :

- 5 klar restablauf mit kugelhahn
- 21 Domdeckel
- 22 Stützfüsse
- SV Dicke des virola
- ST Dicke des spitze

FIG. 28

LT. NOM.	LT.EF.	Ø NOM.	Valvole° Valve° Vannes° Valvula° Klappe°	Chiusino Lid Trappe Boca Domdeckel Ø mm.	COD. senza portella COD. without lid COD. sans la porte COD. sin la puerta COD. ohne manloch	EURO	Ø mm.	COD. con portella COD. with manhole COD. avec la porte COD. con la puerta COD. mit den manloch	Valvola Inox s/s valve Vanne Inox valvula inox inox klappe	Segnalivello level gauge Niveau nivee standanzeiger	OPTIONAL	
											EURO	EURO
350	335	650	3/4"x25	300	ACC350	1010,00	300,00	1365,00	*	71,00	141,00	
450	435	650	3/4"x25	300	ACC450A	1100,00	300,00	1445,00	*	71,00	141,00	
450	446	800	1"x30	300	ACC450B	1170,00	300,00	1515,00		67,00	141,00	
550	544	800	1"x30	300	ACC550	1210,00	300,00	1560,00		67,00	141,00	
650	642	800	1"x30	300	ACC650	1280,00	300,00	1640,00		67,00	141,00	
750	740	800	1"x30	300	ACC750	1365,00	300,00	1720,00		67,00	141,00	
1000	1070	1000	1"x30	300	ACC1000	1680,00	300,00	2050,00		67,00	176,00	
1600	1619	1000	1"½x40	400	ACC1600	2215,00	300,00	2590,00	**	138,00	176,00	
1700	1745	1200	1"½x40	400	ACC1700	2300,00	300,00	2750,00	**	138,00	176,00	
2250	2301	1200	1"½x40	400	ACC2250	2550,00	300,00	3005,00	**	138,00	176,00	

* valvola inox export / s/s ball valve export / vanne inox export / mit Inox-Export-Kugel / valvula en acero inox export

** valvola sfera inox DIN DN 40 maschio girello 40 ENO / s/s ball-valve DIN DN 40 male pulley 40 ENO /

vanne à boule inox DIN DN 40 male tournante 40 MACON / Inox-Kugelhahn DIN DN 40 Scheibe männlich für 40 ENO

/ valvula a bola en acero inox DIN DN 40 tuerca macho 40 ENO

°BOCCOLA FILETTO INTERNO E VALVOLA OTTONE FINO Ø 1200 BOCCHETTONE FILETTO ESTERNO DIN DN 40

°MANCHON FILETTE A L'INTERIEURE ET VANNE LAITON CHROMEE JUSQ'AU Ø 1200 MANCHON FILETTE A

L'EXTERIEURE DIN DN 40

°INTERNALLY TRHEADED FERRULE AND BRASS-VALVE UNTIL Ø 1200 EXTERNALLY THREADED SLEEVE DIN DN 40

°LOCH MIT INNENGEWINDE UND MESSINGHAHN BIS Ø 1200 MUFFE MIT AUSSENGEWINDE DIN DN 40

°BOCCOLA FILETE INTERIOR Y VALVULA LATON CHROMADO HASTA Ø 1200 MANQUITO FILETO EXTERIOR DIN DN 40

N.B. : fino a lt. 750 teste piane da lt. 1000 teste coniche / until 750 liters plain ends from 1000 liters on conical ends / jusq'a lt. 750 tetes plat, de lt. 1000 tets conique / bis 750 lt. Flache Endstücke ab 1000 lt. Konische Endstücke / desde 750 litros cabezas aplanadores de 1000 litros cabezas conico



Assaggiavino Inox - S/Steel Sample Tap Dégustateur Inox - Llave de Degustación		
3/8" (▶ Ø 1000)	+ €	70,00
DIN 15 (Ø 1200 ▶ 2420)		81,00



N° 1 piede regolabile - N°1 Reglable Leg N° 1 Pied Réglable - N° 1 Pata Regilable		
ogni piede	+ €	67,00



Appoggiascala - Ladder Support Appuie Echelle - Apoyo Escala		
Inox	+ €	15,00



Termometro - Thermometer Thermometre - Termometro		
ad orologio	+ €	93,00
digitale		223,00



Golfaro sollevamento - Lifting-Ring on Roof Ataque soulèvement - Gancho levantamiento		
ogni golfaro	+ €	76,00

SERIE STANDARD

FIG. 29

SERBATOI PALLETTIZZATI CON SCARICO CENTRALE

CUVES INOX SUPERPOSE AVEC SOUPAPE DE DECHARGE POSITIONNEE AU CENTRE
PILE TANKS WITH CENTRAL DRAIN

STAPEL TANK MIT AUSLASSVENTIL IN DER MITTE AUF EINER SEITE DER BASIS
DEPOSITOS PALETIZABLES CON VALVULA DE DESCARGA CENTRAL

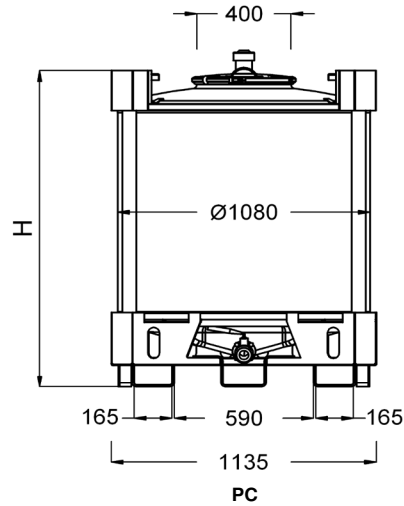


FIG. 30

SERBATOI PALLETTIZZATI CON SCARICO CENTRALE

CUVES INOX SUPERPOSE AVEC SOUPAPE DE DECHARGE POSITIONNEE AU CENTRE
PILE TANKS WITH CENTRAL DRAIN

STAPEL TANK MIT AUSLASSVENTIL IN DER MITTE AUF EINER SEITE DER BASIS
DEPOSITOS PALETIZABLES CON VALVULA DE DESCARGA CENTRAL

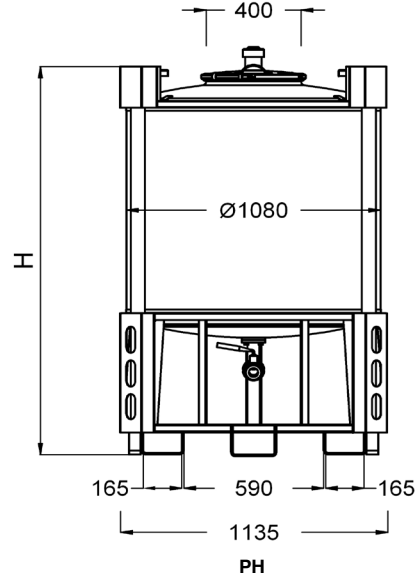


FIG. 31

SERBATOI PALLETTIZZATI PER STOCCAGGIO E MOVIMENTAZIONE INTERNA

RESERVOIR PALLETISE POUR STOCKAGE ET DEPLACEMENT INTERNE
PILE TANK FOR STORING AND INTERNAL HANDLING

STAPELBARER BEHALTER FUR DIE LAGERUNG UND DIE INTERNE BEWEGUNG
DEPOSITO PALETIZADO PARA ALMACENAMIENTO Y DESPLAZAMIENTO INTERNO

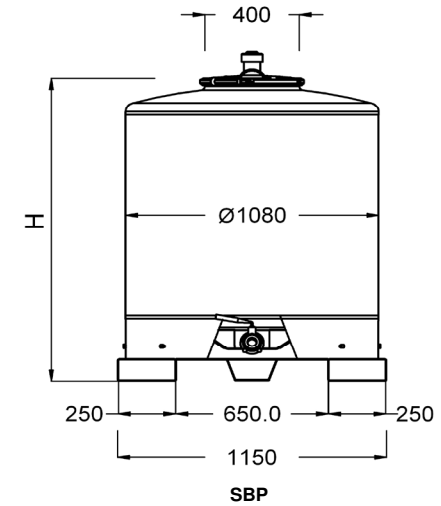


FIG. 29

Codice	Capacità lt.	Capacità nominale Lt.	Ø serbatoio	H totale	misure gabbia	Valvola	Chiusino sup. Ø	AISI 304 SP 1,5mm EURO	AISI 304 SP 2,0mm EURO	AISI 316 SP 2,0mm EURO
PC500	548	500	1080	960	1135x1135	DIN 50	400	1740,00	1875,00	2215,00
PC750	737	750	1080	1165	1135x1135	DIN 50	400	1800,00	1960,00	2330,00
PC1000	994	1000	1080	1460	1135x1135	DIN 50	400	1900,00	2090,00	2500,00
PC1250	1308	1250	1080	1800	1135x1135	DIN 50	400	2025,00	2240,00	2700,00
PC1500	1536	1500	1080	2050	1135x1135	DIN 50	400	2115,00	2360,00	2860,00

FIG. 30

Codice	Capacità lt.	Capacità nominale Lt.	Ø serbatoio	H totale	misure gabbia	Valvola	Chiusino sup. Ø	AISI 304 SP 1,5mm EURO	AISI 304 SP 2,0mm EURO	AISI 316 SP 2,0mm EURO
PH750	734	750	1080	1475	1135x1135	DIN 50	400	2045,00	2190,00	2550,00
PH1000	994	1000	1080	1785	1135x1135	DIN 50	400	2145,00	2325,00	2715,00
PH1250	1305	1250	1080	2060	1135x1135	DIN 50	400	2275,00	2480,00	2925,00
PH1500	1533	1500	1080	2310	1135x1135	DIN 50	400	2375,00	2610,00	3095,00

FIG. 31

Codice	Capacità lt.	Capacità nominale Lt.	Ø serbatoio	H totale	misure gabbia	Valvola	Chiusino sup. Ø	AISI 304 SP 1,5mm EURO	AISI 304 SP 2,0mm EURO	AISI 316 SP 2,0mm EURO
SBP500	545	500	1080	925	1150x1200	DIN 50	400	1515,00	1645,00	1990,00
SBP750	734	750	1080	1130	1150x1200	DIN 50	400	1575,00	1730,00	2100,00
SBP1000	994	1000	1080	1415	1150x1200	DIN 50	400	1665,00	1845,00	2260,00
SBP1250	1305	1250	1080	1755	1150x1200	DIN 50	400	1765,00	1990,00	2445,00
SBP1500	1533	1500	1080	2005	1150x1200	DIN 50	400	1845,00	2090,00	2590,00

I Complete di:
* scarico totale con valvola
* chiusino superiore
* valvola di sfiato

GB Complete of:
* total drain with valve
* upper lid
* sniffer valve

F Completes de:
* vidange totale avec vanne
* trappe superieure
* clapet de securité

E Includo:
* escapa total con valvula
* patas en acero inox soldados
* válvula de doble efecto de presión/vacío

D Inklusive:
* und restablauf mit kugelklappen
* domdeckel
* automatisches Be-und Entlüftungsventil

SERIE STANDARD

FIG. 32

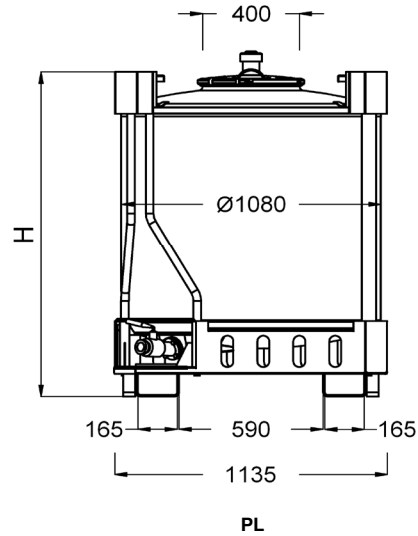
SERBATOI PALLETIZZATI CON SCARICO AD ANGOLO

CUVES SUPERPOSE AVEC VIDANGE SUR L'ANGLE

PALLETIZED TANKS WITH DISCHARGE ANGLE

STAPEL TANK MIT AUSLASSVENTIL AN EINER ECKE DER BASIS ANGEBRACHT

DEPOSITOS PALETIZABLES CON VALVULA DE DESCARGA ESQUINA



PL

FIG. 33

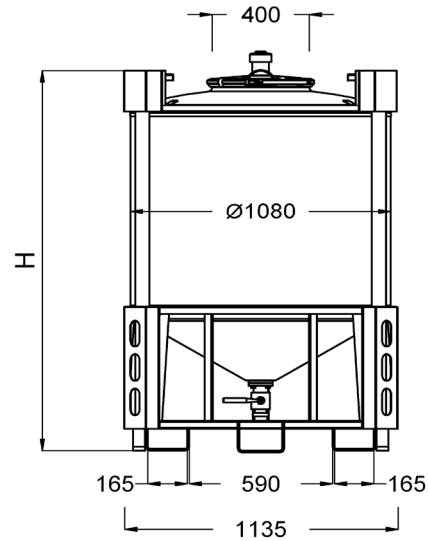
SERBATOI PALLETIZZATI CON FONDO CONICO

CUVES SUPERPOSE AVEC FOND CONIQUE

PILE TANKS WITH CONICAL BOTTOM

STAPEL TANK MIT KONISCHEM BODEN

DEPOSITOS PALETIZABLES CON FONDO CONICO



PFC

PARTICOLARE GABBIA SUPERIORE PALLETIZZATO

PATICULARITY FOR THE PALLETIZED TOP CAGE

SPECIAL DE CAGE SUPERIEURE DU PALLETISE

DETAIL DES KAFIGS DES STAPELBAREN BEHALTES

PARTICULAR JAULA SUPERIOR PALETIZADO

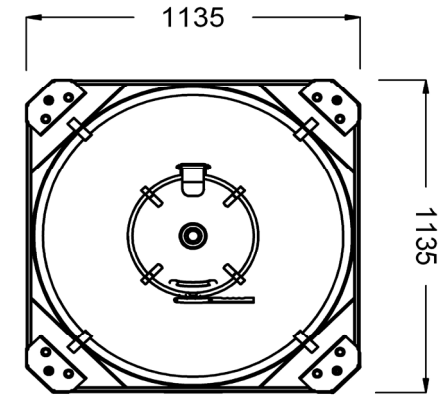


FIG. 32

Codice	Capacità lt.	Capacità nominale Lt.	Ø serbatoio	H totale	misure gabbia	Valvola	Chiusino sup. Ø	AISI 304 SP 1,5mm EURO	AISI 304 SP 2,0mm EURO	AISI 316 SP 2,0mm EURO
PL500	545	500	1080	960	1135x1135	DIN 50	400	1730,00	1865,00	2210,00
PL750	734	750	1080	1165	1135x1135	DIN 50	400	1795,00	1950,00	2325,00
PL1000	991	1000	1080	1460	1135x1135	DIN 50	400	1895,00	2080,00	2490,00
PL1250	1305	1250	1080	1800	1135x1135	DIN 50	400	2015,00	2230,00	2695,00
PL1500	1533	1500	1080	2050	1135x1135	DIN 50	400	2110,00	2350,00	2850,00

FIG. 33

Codice	Capacità lt.	Capacità nominale Lt.	Ø serbatoio	H totale	misure gabbia	Valvola	Chiusino sup. Ø	AISI 304 SP 1,5mm EURO	AISI 304 SP 2,0mm EURO	AISI 316 SP 2,0mm EURO
PFC750	740	750	1080	1380	1135x1135	DIN 50	400	2080,00	2190,00	2575,00
PFC1000	992	1000	1080	1695	1135x1135	DIN 50	400	2150,00	2280,00	2700,00
PFC1250	1253	1250	1080	1970	1135x1135	DIN 50	400	2260,00	2415,00	2875,00
PFC1500	1600	1500	1080	2220	1135x1135	DIN 50	400	2410,00	2600,00	3125,00

I Complete di:
 * scarico totale con valvola
 * chiusino superiore
 * valvola di sfiato

GB Complete of:
 * total drain with valve
 * upper lid
 * snifter valve

F Completes de:
 * vidange totale avec vanne
 * trappe superieure
 * clapet de securité

E Includo:
 * escapa total con valvula
 * patas en acero inox soldados
 * válvula de doble efecto

de presión/vacío

D Inklusive:
 * und restablauf mit kugelklappen
 * domdeckel
 * automatisches Be-und Entlüftungsventil

SERIE UN-ADR-RID

FIG. 34

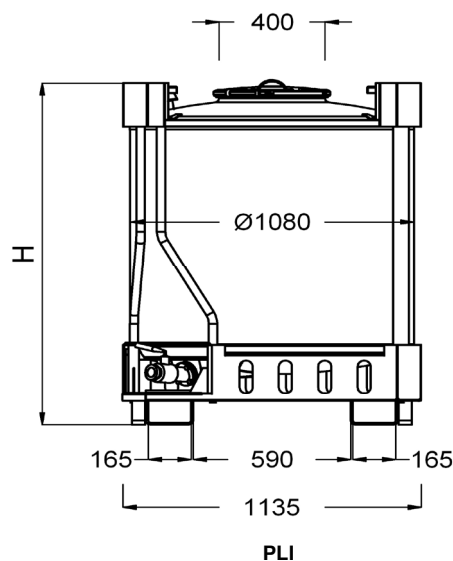
SERBATOI PALLETIZZATI CON SCARICO AD ANGOLO

CUVES SUPERPOSE AVEC VIDANGE SUR L'ANGLE

PALLETIZED TANKS WITH DISCHARGE ANGLE

STAPEL TANK MIT AUSLASSVENTIL AN EINER ECKE DER BASIS ANGEBRACHT

DEPOSITOS PALETIZABLES CON VALVULA DE DESCARGA ESQUINA



PLI

FIG. 35

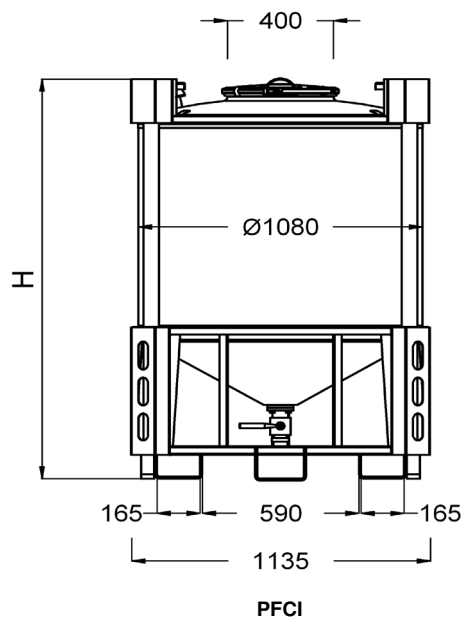
SERBATOI PALLETIZZATI CON FONDO CONICO

CUVES SUPERPOSE AVEC FOND CONIQUE

PILE TANKS WITH CONICAL BOTTOM

STAPEL TANK MIT KONISCHEM BODEN

DEPOSITOS PALETIZABLES CON FONDO CONICO



PFCI

FIG. 36

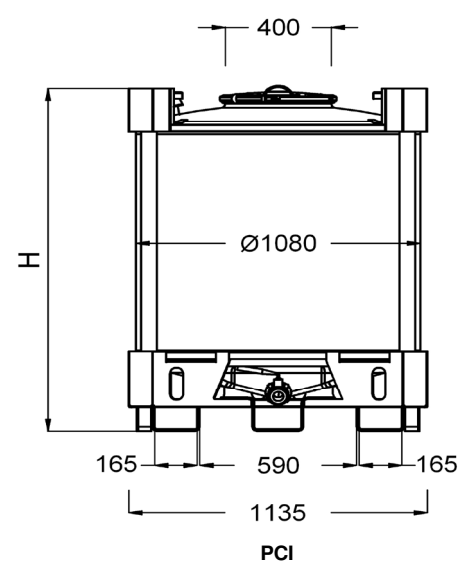
SERBATOI PALLETIZZATI CON SCARICO CENTRALE

CUVES INOX SUPERPOSE AVEC SOUPAPE DE DECHARGE POSITIONNEE AU CENTRE

PILE TANKS WITH CENTRAL DRAIN

STAPEL TANK MIT AUSLASSVENTIL IN DER MITTE AUF EINER SEITE DER BASIS

DEPOSITOS PALETIZABLES CON VALVULA DE DESCARGA CENTRAL



PCI

FIG. 34

Codice	Capacità lt.	Capacità nominale Lt.	Ø serbatoio	H totale	misure gabbia	Valvola	Chiusino sup. Ø	AISI 304 SP 2,0mm EURO	AISI 316 SP 2,0mm EURO
PLI1000	994	1000	1080	1460	1135x1135	DIN 50	400	2615,00	2895,00
PLI1250	1305	1250	1080	1800	1135x1135	DIN 50	400	2765,00	3095,00

FIG. 35

Codice	Capacità lt.	Capacità nominale Lt.	Ø serbatoio	H totale	misure gabbia	Valvola	Chiusino sup. Ø	AISI 304 SP 2,0mm EURO	AISI 316 SP 2,0mm EURO
PFCI1000	992	1000	1080	1695	1135x1135	DIN 50	400	2875,00	3180,00
PFCI1250	1235	1250	1080	1970	1135x1135	DIN 50	400	3000,00	3350,00

FIG. 36

Codice	Capacità lt.	Capacità nominale Lt.	Ø serbatoio	H totale	misure gabbia	Valvola	Chiusino sup. Ø	AISI 304 SP 2,0mm EURO	AISI 316 SP 2,0mm EURO
PCI1000	994	1000	1080	1460	1135x1135	DIN 50	400	2625,00	2900,00
PCI1250	1305	1250	1080	1800	1135x1135	DIN 50	400	2775,00	3100,00

I Complete di:

- * scarico totale con valvola
- * chiusino superiore
- * valvola di sicurezza a doppio effetto 2"

GB Complete of:

- * total drain with valve
- * upper lid
- * double action safety valve 2"

F Completes de:

- * vidange totale avec vanne
- * trappe superieure
- * soupape de securité à double effet 2"

E Includo:

- * escapa total con valvula
- * patas en acero inox soldados
- * válvula de seguridad de doble efecto 2"

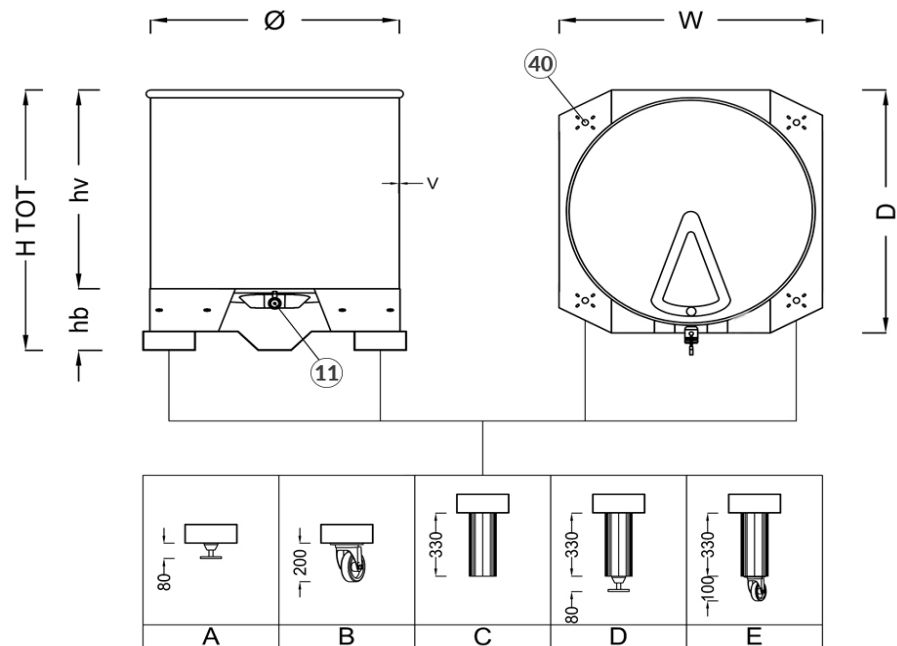
D Inklusive:

- * und restablauf mit kugelklappen
- * domdeckel
- * sicherheitsventil mit doppelter wirkung 2"

ACCESSORI PER SERBATOI PALLETTIZZATI
ACCESSOIRES POUR CUVES SUPERPOSE
SPARE PARTS FOR PILE TANKS ERSATZTEILE STAPEL TANK
ACESSORIOS POR DEPOSITOS PALETIZABLES

		EURO	EURO		
Valvola a sfera con tappo		Ø	AISI 304		
Vannes à boule avec bouchon	1"1/2 - DIN 40	156,00	AISI 316		
S/S ball valves with plug	2" - DIN 50	193,00	211,00		
Schmetterling-klappe mit stopfen	Garolla 40	156,00	211,00		
Valvulas mariposa con tapon	Garolla 50	193,00	307,00		
Valvola a farfalla con tappo		Ø	AISI 304		
Vannes papillon avec bouchon	1"1/2 - DIN 40	172,00	AISI 316		
S/S butterfly valves with plug	2" - DIN 50	193,00	222,00		
Kugel-klappe mit stopfen	2"1/2 - DIN 65	236,00	269,00		
Valvulas bola con tapon	3" - DIN 80	284,00	325,00		
Valvola di sfiato in pvc / Soupape de décharge en pvc / Pressure relief valve in pvc / Entlüftungsventil aus pvc / Vålvula de purga de pvc			16,00		
Valvola sicurezza doppio effetto DIN 50 in AISI 304 / Soupapes de sécurité à double effet DIN 50 AISI 304 / Double action safety valves DIN 50 AISI 304					
Sicherheitsventil mit doppelter Wirkung DIN 50 AISI 304 / Válvulas de seguridad de doble efecto DIN 50 AISI 304			80,00		
Guarnizione chiusino superiore Ø 400 / Joint pour trappe superieure Ø 400 / Ring seal for upper lid Ø 400 / Dichtung für domdeckel Ø 400 / Junta por tapa superior Ø 400					
NBR nero	EPDM nero	SILICONE	PTFE		
15,00	11,00	19,00	147,00		
Falso coperchio inox con sfera di lavaggio / Faux ciuvercle avec boule de nettiyage / S/S fake -lid with washing ball					
Falsch deckel mit festehender reinigungs-kugel / Falsa tapa con bola de lavado			402,00		
Agitatori estraibili e fissi / Agitateurs extractibles et fixes / Stirrer removable and fixed			on request		
Herausnehmbare und feste Rührvorrichtungen / Agitadores extraibles y fijos			a richiesta		
Indicatore di livello / Indicateurs de niveau / Level gauges / Füllstandanzeiger / Indicadores de nivel					
LT. 500	LT.750	LT.1000	LT.1250	LT.1500	on request
163,00	180,00	207,00	223,00	239,00	a richiesta
Fascia di riscaldamento/raffreddamento / Chemises de réchauffage/ refroidissement /Heating/cooling jackets / Heizmantel/Kühlmantel / Camisas de calentamiento/refrigeración					
LT.750 H. 500 mm		LT.1000 H. 750 mm		LT.1250 - LT. 1500 H. 900 mm	
622,00		680,00		705,00	
Coibentazione / Isolations thermiques / Insulation					on request
Thermische Isolierungen / Aislamientos térmicos					a richiesta

SERBATOIO A CIELO APERTO INOX 304 CON BASE PALLETTIZZATA IN ACCIAIO INOX/ZINCATO
 CUVE SANS TOIT EN ACIER INOX 304 AVEC BASE PALETTES EN ACIER INOX/GALVANISEE
 OPEN TOP STAINLESS STEEL TANK WITH PALLETIZED BASE IN STAINLESS STEEL/GALVANISED
 TANKE EN ACERO A CIELO ABIERTO INOX CON LA BASE APILABLE EN ACERO INOX/GALVANISADA
 OFFNEN EDELSTAHLBEHALTER MIT SOCKEL PALETTIERTE AUS EDESTAHL/VERZINKT



LT. NOM. lt.	LT. EF. lt.	Ø EF. mm.	hv. mm.	hb. mm.	H TOT mm.	WxD mm.	F mm.	V mm.
150	173	650	500	320	820	710x720	1,2	1,5
300	305	650	1000	320	1320	710x720	1,2	1,5
200	206	790	500	320	820	850x860	1,2	1,5
450	451	790	1000	320	1320	850x860	1,2	1,5
330	330	1000	500	320	820	1060x1070	1,2	1,5
700	722	1000	1000	320	1320	1060x1070	1,2	1,5
500	460	1080	420	320	740	1150x1200	1,5	1,5
650	653	1080	625	320	945	1150x1200	1,5	1,5
1000A	907	1080	910	320	1230	1150x1200	1,5	1,5
1250	1224	1080	1250	320	1570	1150x1200	1,5	1,5
1500	1450	1080	1500	320	1820	1150x1200	1,5	1,5
1000B	1023	1190	1000	320	1320	1260x1270	1,5	1,5
1600	1579	1190	1500	320	1820	1260x1270	1,5	1,5
2150	2135	1190	2000	320	2320	1260x1270	1,5	1,5

I Completi di:

- 5 Scarico parziale con valvola (optional)
- 40 predisposizione attacchi accessori
- A Regolatore altezza basi (optional)
- B Ruota Ø 200 (optional)
- C Piede tubolare inox/zincato (optional)
- D Piede cilindrico con regolazione (optional)
- E Piede cilindrico con ruota Ø 100 (optional)

GB Complete of:

- 5 Partial drain with valve (optional)
- 40 Accessories predisposition
- A Height adjuster for basis (optional)
- B Wheel Ø200 (optional)
- C Cylindrical leg S/S/galvanised (optional)
- D Adjustable cylindrical leg (optional)
- E Cylindrical leg with wheel Ø100 (optional)

F Completés de:

- 5 Tirage au clair avec vanne (optional)
- 40 Predisposition pour accessoires
- A Reglage de l'hauteur de la base (optional)
- B Roue Ø200 (optional)
- C Pied cylindrique inox/galvanisé (optional)
- D Pied cylindrique réglable (optional)
- E Pied cylindrique avec roue Ø100 (optional)

E Incluido :

- 5 Escape parcial con valvula (optional)
- 40 predisposition para accesorios
- A Reguladora de l'altura base (optional)
- B Rueda Ø200 (optional)
- C Pata cilindrico inox/galvanisado (optional)
- D Pata cilindrico reugulabile (optional)
- E Pata cilindrico con rueda Ø100 (optional)

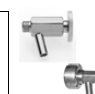
D Inklusive:

- 5 Klar-und Restablauf mit Kugelhahn (optional)
- 40 Regler auf Basishöhe
- A Regler auf Basishöhe (optional)
- B Rad Ø200 (optional)
- C Zylindrische Fuß (Edelstahl/verzinktem Eisen) (optional)
- D Zylindrische einstellbar Fuß (optional)
- E Zylindrische Fuß mit Rad Ø100 (optional)


FIG. 37

LT. NOM.	LT. EF.	Ø NOM.	Valvole° Valve° Vannes° Valvula° Klappe°
150	173	650	DIN40X40DIN
300	305	650	DIN40X40DIN
200	206	800	DIN40X40DIN
450	451	800	DIN40X40DIN
330	330	1000	DIN40X40DIN
700	722	1000	DIN40X40DIN
500	460	1080	DIN40X40DIN
650	653	1080	DIN40X40DIN
1000A	907	1080	DIN40X40DIN
1250	1224	1080	DIN40X40DIN
1500	1450	1080	DIN40X40DIN
1000B	1023	1200	DIN40X40DIN
1600	1579	1200	DIN40X40DIN
2150	2135	1200	DIN40X40DIN


BASE ZINCATA S/S GALVANISED BASE GALVANISED BASE GALVANISADA BASISHOHE VERZINKT		AUMENTO BASE INOX ADD S/S BASIS AUGMENTATION BASE INOX AUMENTO BASE INOX ERHOEHUNG BASISHOHE INOX		Signalivello level gauge Niveau nivee standanzeiger
Cod -Code	€			EURO
SBPA130	965,00	+	350,00	147,00
SBPA300	1.100,00	+	350,00	147,00
SBPA200	1.095,00	+	450,00	147,00
SBPA450	1.260,00	+	450,00	147,00
SBPA330	1.290,00	+	550,00	147,00
SBPA700	1.500,00	+	550,00	147,00
SBPA500	1.400,00	+	580,00	147,00
SBPA650	1.465,00	+	580,00	147,00
SBPA1000A	1.560,00	+	580,00	147,00
SBPA1250	1.675,00	+	580,00	185,00
SBPA1500	1.750,00	+	580,00	185,00
SBPA1000B	1.730,00	+	650,00	147,00
SBPA1600	1.980,00	+	650,00	185,00
SBPA2150	2.230,00	+	650,00	222,00



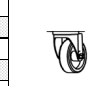
Assaggiavino Inox - S/Steel Sample Tap Dégustateur Inox - Llave de Degustación		
3/8"		70,00
DIN 15	+ €	81,00



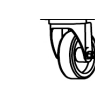
Appoggiascala - Ladder Support Appuie Echelle - Apoyo Escala		
Inox	+ €	137,00




Termometro - Thermometer Thermometre - Termometro		
ad orologio	+ €	93,00
digitale		223,00




KIT Ruota Ø 100 - KIT wheel Ø 100 - KIT Roue Ø 100		
KIT Rueda Ø 100 - KIT Mit rad Ø 100		
N° 4 ruota	+ €	81,00




KIT Ruota Ø 200 - KIT wheel Ø 200 - KIT Roue Ø 200		
KIT Rueda Ø 200 - KIT Mit rad Ø 200		
N° 4 ruota	+ €	228,00



KIT Piede zincato - KIT Cylindrical leg galvanised KIT Pied galvanisé - KIT pata galvanizado KIT Fuß aus verzinktem Eisen		
N° 4 piede zincato h.330 mm	+ €	162,00

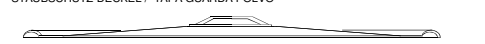


KIT Piede inox - KIT S/S leg - KIT pied inox KIT Pata en acero inox KIT Edelstahl-Fuß		
N° 4 piede inox h.330 mm	+ €	246,00



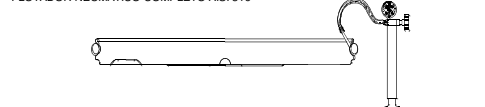
KIT Regolatore altezza - KIT Height adjuster KIT Reglage de l'hauteur - KIT Reguladora de l'altura KIT Regler auf Basishöhe		
N° 4 regolatore altezza basi	+ €	210,00

COPERCHIO PARAPOLVERE / ANTI-DUST-COVER / CACHE POUSSIERE
STAUBSCHUTZ-DECKEL / TAPA GUARDA POLVO




Codice	Ø	EURO
CP65	650	53,00
CP80	800	63,00
CP100	1000	101,00
CP108	1080	110,00
CP120	1200	186,00

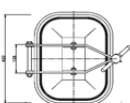
GALLEGGIANTE PNEUMATICO COMPLETO AISI 316 / PNEUMATIC FLOATING-SEAL IN AISI 316 (COMPLETE)
FLOTTEUR PNEUMATIQUE COMPLETE AISI 316 / PNEUMATISCHER SCHWIMMDECKEL IN AISI 316 (KOMPLET) /
FLOTADOR NEUMATICO COMPLETO AISI 316



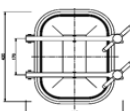
Codice	Ø	EURO
GPC65	650	137,00
GPC80	800	165,00
GPC100	1000	210,00
GPC108	1080	237,00
GPC120	1200	300,00



Portella tonda - Round Manhole Porte Circulaire - Puerta Circular		
Ø 300 (Ø 650 ▶)	+ €	257,00
Ø 400 (Ø 1080 ▶)		471,00



Portella Rettangolare - Rectangular Manhole Porte Rectangulaire - Puerta Rectangular		
310x420 (Ø 1080 ▶)	+ €	928,00



Portella Rettangolare - Rectangular Manhole Porte Rectangulaire - Puerta Rectangular		
310x420 (Ø 1080 ▶)	+ €	928,00

SERBATOI SOVVRAPOSTI A FONDO CONICO

STOCKAGE SUPERPOSES AVEC FOND CONIQUE / TIERED STORAGE TANKS WITH CONICAL BOTTOM
DEPOSITOS SOBREPUESTOS CON FONDO CONICO / UBEREINANDERLEGEN BEHALTER MIT KONISCHEM BODEN

I Complete di :

- 5 Scarico parziale con valvola
- 9 Fondo conico
- 10 Piedi inox saldati - HP altezza piedi
- 11 Scarico totale con valvola
- 21 chiusino superiore
- 23 tetto inox - T spessore tetto
- 25 portella ovale
- 26 Fondo intermedio conico
- 27 Chiusino a 90° Ø
- 30 Assaggiavino inox 3/8" (optional)
- 31 Livello inox (optional)
- 35 Piedini regolabili inox (optional)
- 37 golfaro di sollevamento (optional)
- 38 Appoggio scala (optional)

GB Complete of:

- 5 Partial drain with valve
- 9 Conical bottom - F bottom thickness
- 10 Welded s/s legs
- 11 Total drain with valve
- 21 upper lid
- 23 roof in s/s - T roof thickness
- 25 Oval manhole
- 26 Intermediate conical bottom
- 27 Lid 90° Ø
- 30 S/S sample-tap 3/8" (optional)
- 31 S/S level-marker (optional)
- 35 Regulable s/s stands (optional)
- 37 lifting-ring on the roof (optional)
- 38 Ladder-support (optional)

D Inklusive :

- 5 Klar-und Restablauf mit Kugelhahn
- 9 Konischer Boden
- 10 Angeschweisste Inox-Stützen- HP hohe fube
- 11 Restablauf mit Klappenventil
- 21 Domdeckel
- 23 Dach in Inox - T starke des dach
- 25 Oavales mannloch
- 26 Konischer Boden mittlere
- 27 Domdecckel 90° Ø
- 30 Inox-Probierhahn 3/8" (optional)
- 31 Füllstandanzeiger Inox (optional)
- 35 Regulierbare Stützen (optional)
- 37 Hebe-Rad (optional)
- 38 Leiterbügel (optional)

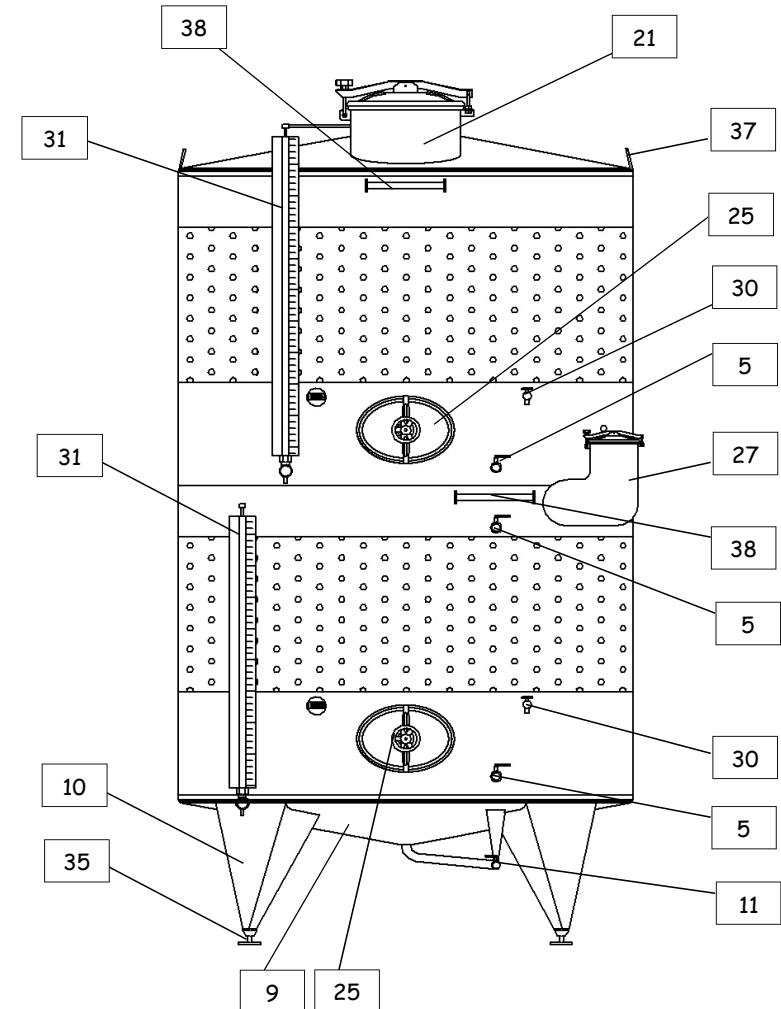
F Complots de:

- 5 Tirage au clair avec vanne
- 9 Fond bombé avec puisard
- 10 Pieds inox soudé - HP hauteur des pies
- 11 Vidange totale avec vanne
- 21 Trappe superieure
- 23 Toit inox AISI 316 - T epaisseur du toit
- 25 Porte ovale
- 26 Fond conique intermediaire
- 27 Trappe 90° Ø
- 30 Degustateur inox 3/8" (optional)
- 31 Niveaux Inox (optional)
- 35 Pieds inox réglables (optional)
- 37 Treuil de levage (optional)
- 38 Barreau d'appui échelle (optional)

E Includo:

- 5 Escape parcial con valvula
- 9 Fondo conico - F espesor delo fondo
- 10 Patas en acero inox soldados
- 11 Escapa total con valvula
- 21 Tapa superior
- 23 Tejado en acero inox - T espesor de tejado
- 25 Puerta ovale
- 26 Fondo conico intermedio
- 27 Chiusino a 90° Ø
- 30 Llave de degustacion 3/8" (optional)
- 31 Regleta nivel inox (optional)
- 35 Patas regilables (optional)
- 37 gancho de levantamiento (optional)
- 38 Apto-escala (optional)

Prezzi e misure su richiesta
Prix et dimainsions sur demand
Prices and sizes on request
Precios y medidas sobre consulta
Preise und Größen auf Anfrage



ACCESSORI PER SERBATOI

ACCESSOIRES POUR CUVES / ACCESSORIES FOR TANKS / ZUBEHÖR FÜR TANK / ACCESORIO POR DEPOSITO

Coibentazione botti da stoccaggio (a richiesta)

Coibentazione con poliuretano espanso su virola 80 mm
Rivestimento acciaio inox fiorettato spessore 6/10, rivettato
Schiumatura fondi conici
Fondi conici a settori
Controportella inox coibentata

Isolation cuves stockage (sur demande)

Isolé à la mousse de polyurethane pour une épaisseur de 80 mm
Revêtement en acier inoxydable bouchonné épaisseur 6/10 tivé
Moussant fonds conique
Secteurs fonds coniques
Double porte en inox isolés

Isolierung lager tank (nach bedarf)

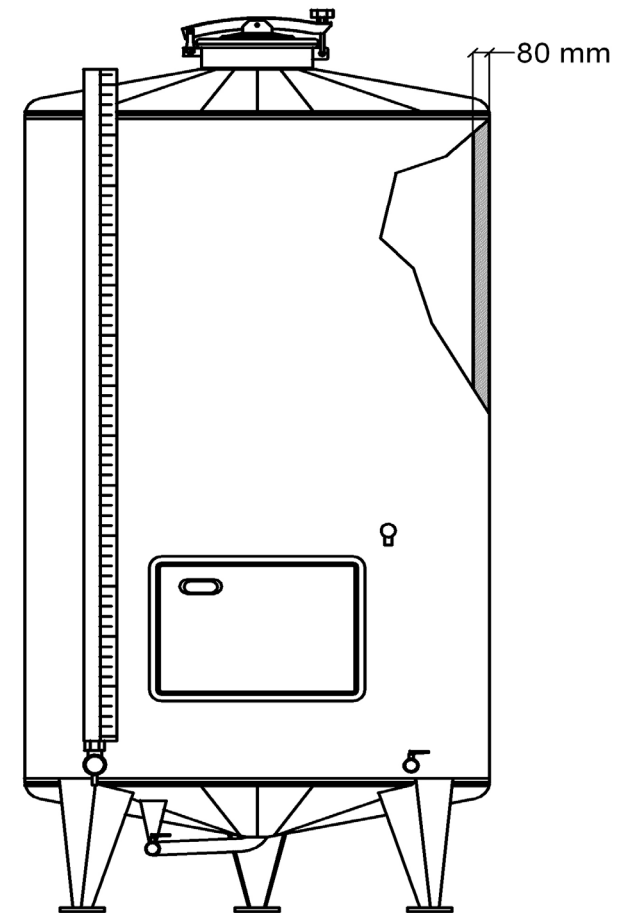
Isoliert mit Polyurethan - Schaum mit einer Dicke von 80
Eoelstahl Schichtdicke 6/10 verietet und marmoriert
Schäumen Konischem Boden
Konischnen Boden Branchen
Dappeltür aus Stainless Isoliert

Insulation Storage Tanks (on request)

Insulated with polyurethane foam on 80 mm thick
Coated stainless steel marble finish, thickness 6/10 riveted
Foaming conical bottom
Sector conical bottoms
Stainless insulated storm door

Aislamiento deposito almacenamiento (a perdido)

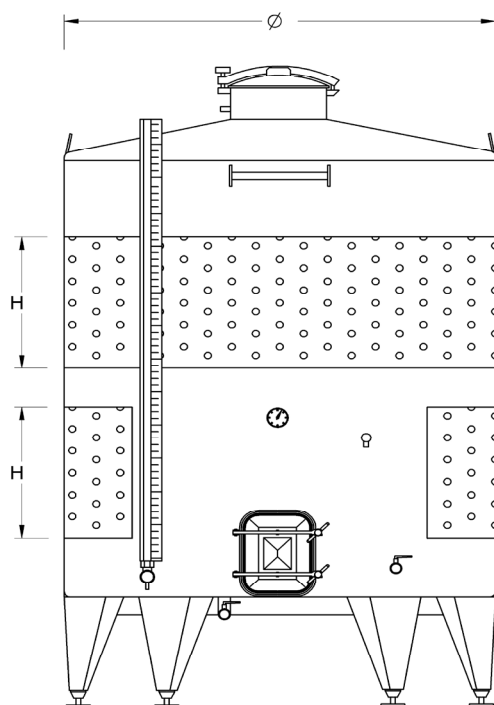
Aislado con espuma de poliuretano con un espesor de 80 mm
Recubrimiento de acero inoxidable floreado de espesor 6/10
Espumoso fondo conicos
Sectores fondo conicos
Puerta doble de acero con aislamiento



ACCESSORI PER SERBATOI

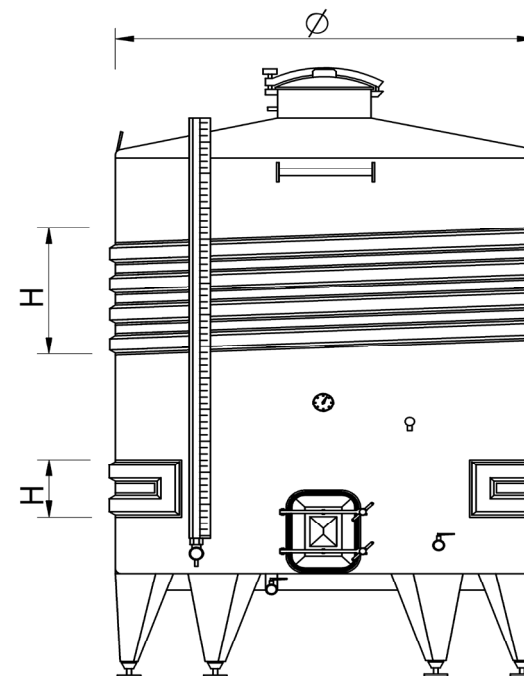
ACCESSOIRES POUR CUVES / ACCESSORIES FOR TANKS / ZUBEHÖR FÜR TANK / ACCESORIO POR DEPOSITO

SECONDA FASCIA
SECOND JACKET
DEUXIEME CHEMISE
SEGUNDA CAMISA
ZWEITE KUHLMANTEL



PRIMA FASCIA
FIRST JACKET
PREMIERE CHEMISE
PRIMERA CSMISA
ERST KUHLMANTEL

SECONDA FASCIA
SECOND JACKET
DEUXIEME CHEMISE
SEGUNDA CAMISA
ZWEITE KUHLMANTEL



PREZZO SECONDA FASCIA BUGNATA / PRICE OF THE SECOND "HONEYCOMB" JACKET /
PRIX DE LA DEUXIEME CHEMISE A' NID D'ABEILLE / PRECIO DE LA SEGUNDA CAMISA BOCELADA /
PREIS DES ZWEITE TRANENBLECHVERSCHALUNG

Diametro	H. Serpentina	Euro	Spessore tasca	Aumento superficie di scambio	Pressione progetto	Pressione collaudo	Saldatura tasca	Manicotti
Ø	[mm]	€	[mm]	[m2]	[bar]	[bar]		["]
1000	500	1570,00	0,7	0,9	3	10	tig	3/4"
1200	500	1735,00	0,7	1,2	3	10	tig	3/4"
1400	750	1800,00	0,7	2,5	3	10	tig	3/4"
1600	750	1870,00	0,7	2,9	3	10	tig	3/4"
1800	900	1935,00	0,7	4,0	3	10	tig	3/4"
2100	900	2400,00	0,7	4,9	3	10	tig	3/4"
2250	900	2470,00	0,7	5,2	3	10	tig	3/4"
2400	900	2550,00	0,7	5,8	3	10	tig	3/4"
2600	900	2700,00	0,7	6,3	3	10	tig	3/4"
3000	900	3000,00	0,7	7,4	3	10	tig	3/4"

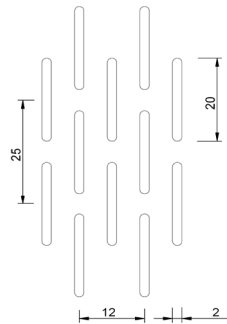
PREZZO SECONDA FASCIA SERPENTINA / PRICE OF THE SECOND "CHANNEL" JAKET /
PRIX DE LA DEUXIEME CHEMISE AVEC ANNEAUX DE REFROIDISSEMENT /
PRECIO DE LA SEGUNDA CAMISA DE CANAL / PREIS DES ZWEITE KANALVERSCHALUNG

Diametro	H. Tasca	Euro	Spessore canala	Aumento superficie di scambio	Pressione collaudo	Saldatura serpentina	Manicotti
Ø	[mm]	€	[mm]	[m2]	[bar]		["]
1400	300	2135,00	1,5	0,8	1,5	tig	1" 1/4"
1600	300	2210,00	1,5	0,9	1,5	tig	1" 1/4"
1800	300	2290,00	1,5	1,0	1,5	tig	1" 1/4"
2100	300	2735,00	1,5	1,2	1,5	tig	1" 1/4"
2250	300	2810,00	1,5	1,3	1,5	tig	1" 1/4"
2400	300	2890,00	1,5	1,4	1,5	tig	1" 1/4"
2600	300	3010,00	1,5	1,6	1,5	tig	1" 1/4"
3000	300	3335,00	1,5	1,9	1,5	tig	1" 1/4"

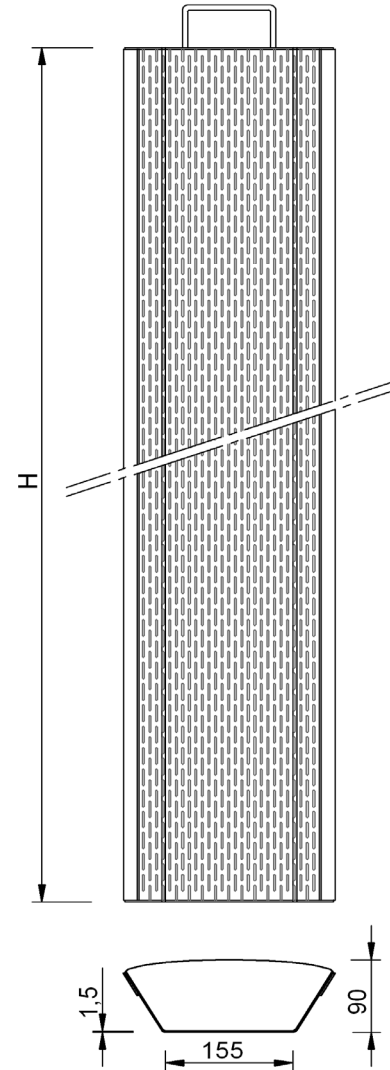
ACCESSORI PER SERBATOI
 ACCESSOIRES POUR CUVES / ACCESSORIES FOR TANKS / ZUBEHÖR FÜR TANK / ACCESORIO POR DEPOSITO

FILTRO
 FILTER
 FILTRE
 FILTRO
 FILTER

H	Spessore	Cod - Code	EURO
[mm]	[mm]		["]
500	1,5	GF500	465,00
1000	1,5	GF1000	675,00
1500	1,5	GF1500	830,00
2000	1,5	GF2000	975,00



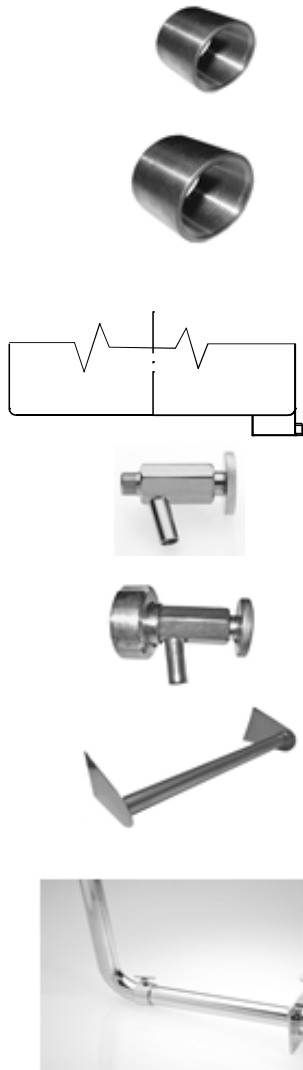
DETTAGLIO PERFORAZIONE
 PERFORATION DETAIL
 DETAIL DU FARAGE
 DETALLE DE LA PERFORACION
 DETAIL DER PERFORIERUNG



DIMENSIONAMENTO FILTRO
 FILTER "SIZING"
 "DIMENSIONNEMENT" DU FILTRE
 "DIMENSIONAMENTO" FILTRO
 "DIMENSIOIERUNG" DES FILTER

ACCESSORI PER SERBATOI

ACCESSOIRES POUR CUVES / ACCESSORIES FOR TANKS / ZUBEHÖR FÜR TANK / ACCESORIO POR DEPOSITO



		EURO
<i>MP1</i>	MANICOTTO filetto femmina 1" saldato su portella SLEEVE- female threaded 1" welded on manhole MANCHON filetté femelle 1" soudé sur porte MUFFE mit weiblichem Gewinde 1" auf das Mannloch geschweisst MANQUITO fileto interior 1" soldado sobre puerta	42,00
<i>MP112</i>	MANICOTTO filetto femmina 1"½ saldato su portella SLEEVE- female threaded 1"½ welded on manhole MANCHON filetté femelle 1"½ soudé sur porte MUFFE mit weiblichem Gewinde 1"½ auf das Mannloch geschweisst MANQUITO fileto interior 1"½ soldado sobre puerta	46,00
<i>PS112</i>	POZZETTO con manicotto filetto femmina 1"½ EXTENSION for total drain with sleeve female threaded 1"½ BOITARD avec manchon filetté femelle 1"½ ERWEITERUNGSPLATTE mit Muffe mit weiblichem Gewinde 1"½ POZO DESCARGA TOTAL con manquito fileto interior 1"½	239,00
<i>ASS</i>	ASSAGGIATIVO INOX 3/8" DEGUSTATEUR INOX 3/8" - S/S SAMPLE-TAP - PROBIERHAHN - LLAVE DE DEGUSTACION	70,00
<i>ASS15</i>	ASSAGGIATIVO INOX DIN 15 DEGUSTATEUR INOX DIN 15 - S/S SAMPLE-TAP - PROBIERHAHN - LLAVE DE DEGUSTACION	81,00
<i>AS</i>	APPOGGIO SCALA APPUI ECHELLE - LADDER-SUPPORT - LEITERBUGEL - APOYO-ESCALA	138,00
<i>DEC40</i>	VALVOLA A DECANTATORE Ø 40 (escluso corpo valvola) DECANTING-VALVE Ø 40 (excluding the valve's body) DEBOURBEUR Ø 40 (sans corp vanne) DECANTIER-HAHN Ø 40 (ohne hahn-körper) BUSCA CLAROS Ø 40 (excluido cuerpo valvula)	469,00
<i>DEC50</i>	VALVOLA A DECANTATORE Ø 50 (escluso corpo valvola) DECANTING-VALVE Ø 50 (excluding the valve's body) DEBOURBEUR Ø 50 (sans corp vanne) DECANTIER-HAHN Ø 50 (ohne hahn-körper) BUSCA CLAROS Ø 50 (excluido cuerpo valvula)	535,00
<i>DEC65</i>	VALVOLA A DECANTATORE Ø 65 (escluso corpo valvola) DECANTING-VALVE Ø 65 (excluding the valve's body) DEBOURBEUR Ø 65 (sans corp vanne) DECANTIER-HAHN Ø 65 (ohne hahn-körper) BUSCA CLAROS Ø 65 (excluido cuerpo valvula)	593,00



TERM	TERMOMETRO AD OROLOGIO THERMOMETER TYPE "CLOCK" THERMOMETRE A HORLOGE UHR-THERMOMETER TERMOMETRO DE RELOJI	EURO
		93,00

TERMD	TERMOMETRO DIGITALE THERMOMETER TYPE "DIGITAL" THERMOMETRE DIGITAL DIGITALES THERMOMETER TERMOMETRO DIGITAL	234,00
-------	--	--------

APG	ARGANETTO CROMATO PER GALLEGGIANTE CHROMED WINCH FOR FLOATING LID TREUIL CHROME' POUR FLOTTEUR VERCHROMTE HUBWERK FUR SCHWIMMDECKEL POLEA DE LEVANTAMIENTO CROMATA PARA FLOTADOR	200,00
-----	---	--------

APGX	ARGANETTO INOX PER GALLEGGIANTE STAINLESS STEEL WINCH FOR FLOATING LID TREUIL INOX POUR FLOTTEUR HUBWERK AUS EDESTHAL FUR SCHWIMMDECKEL POLEA DE LEVANTAMIENTO EN ACIERO INOX PARA FLOTADOR	315,00
------	--	--------

	OLIO ENOLOGICO OENOLOGICAL OIL HUILE OENOLOGIQUE OENOLOGISCHES ACEITE ENOLOGICO	lt.	
14601		1	13,00
14603		5	36,00
14604		10	67,00

MAN	2 MANIGLIE PER TRASPORTO saldate su Ø 400 - 500 - 650 2 HANDLES FOR TRANSPORT welded 2 POIGNEE POUR TRANSPORT soudé 2 TRAGE-HENKEL angeschweisst 2 TIRADOR PARA TRANSPORTE SOLDADOS	51,00
-----	--	-------

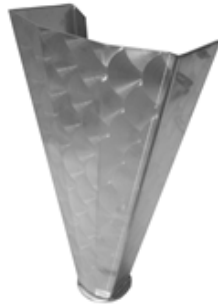
	AUMENTO ACCIAIO INOX AISI 316 ADDITION FOR S/S AISI 316 AUGMENTATION POUR ACIER INOX AISI 316 ZUSCHLAG FÜR INOX AISI 316 SOBREPRECIOS ACERO INOX AISI 316	+ 20%
--	--	-------



PIEDI SALDATI serie di 3 SU FONDO PIANO
 WELDED STANDS 3 pieces ON FLAT BOTTOM
 PIEDS SOUDES series des 3 SUR FOND PLAT
 ANGESCHWEISSTE STÜTZEN 3er-serie auf flachem boden
 PATAS SOLDADOS serie de 3 sobre fondo llano

	su Ø 400 H 330	su Ø 500 H 330	su Ø 650 H 330	su Ø 800 H 400	su Ø 1000 H 400
Codice / Code	3P33400	3P33500	3P33650	3P40800	3P401000
EURO	76,00	76,00	97,00	143,00	186,00

TABELLA SOVRAPPREZZI PIEDI SU FONDO CONICO
 ADDITION FOR HIGHER LEGS ON CONICAL BOTTOM
 TABLEAU DE AUGMENTATION POUR PIEDS SUR FOND CONIQUE
 PREISZUSATZ-TABELLE FÜR HONE STÜTZEN
 LISTA SUPERPRECIOS PATAS SOBRE FONDO CONICO



Ø	N° di piedi	h. 400	h. 500	h. 625	h. 750
400	3	137,00	138,00	-	-
500	3	137,00	138,00	-	-
650	3	137,00	138,00	-	-
800	3	-	138,00	-	351,00
1000	3	-	138,00	-	351,00
1200	3	-	138,00	-	351,00
1400	3	138,00	-	333,00	351,00
1600	3	138,00	-	333,00	351,00
1800	4	138,00	-	437,00	468,00
2100	5	-	236,00	-	590,00
2250	5	-	236,00	-	590,00
2400	5	-	236,00	-	590,00
2600	5	-	236,00	-	590,00



			EURO
PR	PIEDE REGOLABILE	differenza	
	REGULABLE LEG	difference	
	PIEDS REGLABLE	diferenza	
	VERSTELLBARE STÜTZEN	diferenz	
	PATAS REGILABLE	diferencia	
			67,00



GSOLL	1 GOLFARO DI SOLLEVAMENTO		
	1 LIFTING-RING ON THE ROOF / 1 ATTAQUE DE SOULEVEMENT / 1 HEBE-RAD / 1 GANCHO DE LEVANTAMIENTO		76,00

PREDISPOSIZIONE "SIM" / PREDISPOSITION "SIM" / PREDISPOSITION "SIM" / ANLAGE FÜR "SIM" / PREDISPOSICIÓN "SIM" Rubinetto di livello Ø 24 / Robinet de niveau Ø 24 / Level-marker tap Ø 24 / Füllstandanzeiger-Hahn Ø 24 / Grifo regleta nivel Ø 24 Tubo plexiglas Ø 24 / Tuyau plexiglas Ø 24 / Plexi-glass tube Ø 24 / Plexiglas-Rohr Ø 24 / Tubo plexiglas Ø 24 Placca 100 x 130 / Plaque 100 x 130 / Plate 100 x 130 / Platte 100 x 130 / Placa 100 x 130 Striscia millimetrata / Adhésif millimétrique / Millimeter stripe / Millimeter-Streifen / Regleta adhesiva milimetrada	a richiesta
---	--------------------



PER PORTELLA CIRCOLARE Ø 400 ANZICHÉ Ø 300 FOR ROUND MANHOLE Ø 400 INSTEAD OF Ø 300 POUR PORTE CIRCULAIRE Ø 400 AU LIEU DE Ø 300 FÜR RUNDES MANNLOCH Ø 400 ANSTATT Ø 300 POR PUERTA CIRCULAR Ø 400 ANTES QUE Ø 300	aumento addition aumento zusätzlich aumento	+ 241,00
---	---	-----------------



PER PORTELLA OVALE CON SNODO ANZICHÉ NORMALE FOR OVAL MANHOLE WITH JAINTED ARM INSTEAD OF STANDARD POUR PORTE OVALE AVEC ROTULE AU LIEU DE LA STANDARD FÜR OVALES MANNLOCH MIT GELENKINNENÖFFNUNG ANSTATT NORMAL POR PUERTA OVALE CON BRAZO DESANUDADO ANTES QUE NORMAL	aumento addition aumento zusätzlich aumento	+ 76,00
--	---	----------------



PER PORTELLA OVALE RAGGIATA 509x372 (Ø 1400 A Ø 2420) ANZICHÉ NORMALE FOR OVAL MANHOLE CURVED 509x372 (Ø 1400 TO Ø 2420) INSTEAD OF STANDARD POUR PORTE OVALE A L'OUVERTURE A L'INTERIEUR 509x372 (Ø 1400 A Ø 2420) PLUTÔT QUE NORMAL FÜR OVALES MANNLOCH GEBOGEN 509x372 (Ø 1400 A Ø 2420) ANSTATT NORMAL POR PUERTA OVALE ENCORVADA 509x372 (Ø 1400 A Ø 2420) ANTES QUE NORMAL	aumento addition aumento zusätzlich aumento	+ 462,00
---	---	-----------------



PER PORTELLA OVALE RAGGIATA 540x440 (Ø 1600 A Ø 2420) ANZICHÉ NORMALE FOR OVAL MANHOLE CURVED 540x440 (Ø 1600 A Ø 2420) INSTEAD OF STANDARD POUR PORTE OVALE A L'OUVERTURE A L'INTERIEUR 540x440 (Ø 1600 A Ø 2420) PLUTÔT QUE NORMAL FÜR OVALES MANNLOCH GEBOGEN 540x440 (Ø 1600 A Ø 2420) ANSTATT NORMAL POR PUERTA OVALE ENCORVADA 540x440 (Ø 1600 A Ø 2420) ANTES QUE NORMAL	aumento addition aumento zusätzlich aumento	+ 688,00
--	---	-----------------



PER PORTELLA Rettangolare 310x420 ANZICHÉ 400x530 FOR RECTANGULAR MANHOLE 310x420 INSTEAD OF 400x530 POUR PORTE RECTANGULAIRE 310x420 AU LIEU DE 400x530 FÜR RECHTECKIGES MANNLOCH 310x420 ANSTATT 400x530 POR PUERTA RECTANGULAR 310x420 ANTES QUE 400x530	diminuzione diminution diminuzione minderung von disminución	- 58,00
--	--	----------------



PER PORTELLA Rettangolare ORIZZONTALE 530x420 ANZICHÉ VERTICALE 420x530 FOR RECTANGULAR HORIZONTAL MANHOLE 530x420 INSTEAD OF VERTICAL ONE 420x530 POUR PORTE RECTANGULAIRE ORIZONTALE 530x420 AU LIEU DE VERTICALE 420x530 FÜR RECHTECKIGEN UND WAAGERECHETEN MANNLOCH 530x420 STATT SENKRECHETEN MANNLOCH 420x530 POR PUERTA RECTANGULAR Y HORIZONTAL 530x420 ENVEZ DE PUERTA VERTICAL 420x530	aumento addition aumento zusätzlich aumento	+ 60,00
---	---	----------------



PER CHIUSINO SUPERIORE Ø 400 ANZICHÉ Ø 300 FOR UPPER LID Ø 400 INSTEAD OF Ø 300 POUR TRAPPE SUPERIEURE Ø 400 AU LIEU DU Ø 300 FÜR DOMDECKEL Ø 400 ANSTATT Ø 300 POR TAPA SUPERIOR Ø 400 ANTES QUE Ø 300	aumento addition aumento zusätzlich aumento	+ 48,00
--	---	----------------

PER CHIUSINO SUPERIORE Ø 500 ANZICHÉ Ø 400 FOR UPPER LID Ø 500 INSTEAD OF Ø 400 POUR TRAPPE SUPERIEURE Ø 500 AU LIEU DU Ø 400 FÜR DOMDECKEL Ø 500 ANSTATT Ø 400 POR TAPA SUPERIOR Ø 500 ANTES QUE Ø 400	aumento addition aumento zusätzlich aumento	+ 100,00
--	---	-----------------

ACCESSORI

ACCESSOIRES / ACCESSORIES / ZUBEHÖR / ACESSORIOS

AUMENTO DA CHIUSINO STANDARD A CHIUSINO ANTIRITENZIONE / INCREASE FROM STANDARD LID TO ASEPTIC ROUND / AUGMENTATION DE TRAPPE STANDARD A TRAPPE ANTI-RETENTION /
ONEERHÖHUNG VON STANDARD DOMDECKEL ZU STERILISIERBARER DOMDECKEL / AUMENTO DE ESTANDARD BOCA A BOCA TIPO ASÉPTICO



Ø	AUMENTO / ADDITION / AUGMENTATION / ZUSÄTZLICH / AUMENTO							
300	S443	27,00	S453	51,00	/	-----	S473	33,00
400	S444	31,00	S454	59,00	S464	119,00	S474	47,00
500	S445	17,00	S455	51,00	S465	124,00	S475	48,00
600	S446	A RICHIESTA	S456	A RICHIESTA	S466	A RICHIESTA	S476	A RICHIESTA

S443 - S444 - S445 - Chiusino antiritenzione apertura ribaltamento e bandiera / Aseptic round lid reverse and side opening / Trappe anti-retention ouverture par renversement et lateral / Sterilisierbarer Domdeckel mit Schwenk-und Seitenöffnung / Boca circular tipo aséptico levantamiento vertical y lateral

S453 - S454 - S455 - Chiusino antiritenzione apertura ribaltamento e bandiera / Aseptic round lid reverse and side opening / Trappe anti-retention ouverture par renversement et lateral / Sterilisierbarer Domdeckel mit Schwenk-und Seitenöffnung / Boca circular tipo aséptico levantamiento vertical y lateral

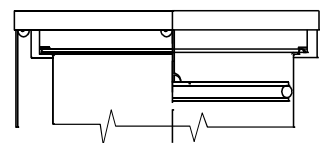
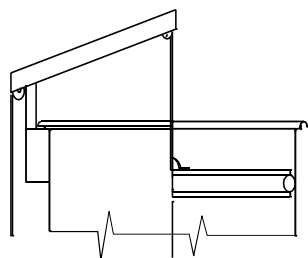
S464 - S465 - Chiusino antiritenzione / Aseptic round lid / Sterilisierbarer Domdeckel / Boca circular tipo aséptico / Trappe anti-retention /

S473 - Chiusino antiritenzione circolare a tre chiusure / Aseptic round lid DN 300 mm with three clamping points / Trappe anti-retention circulaire a trois fermetures / Sterilisierbarer Domdeckel mit drei Verschlüssen / Boca circular tipo aséptico con tres cierres

S474 - S475 - Chiusino antiritenzione circolare a quattro chiusure / Aseptic round lid with four clamping points / Trappe anti-retention circulaire quatre fermetures / Sterilisierbarer Domdeckel mit vier Verschlüssen / Boca circular tipo aséptico con cuatro cierres

ACCESSORI PER SEMPREPIENE INOX A GALLEGGIANTE PNEUMATICO

ACCESSORIES FOR S/S VARIABLE CAPACITY-TANK WITH PNEUMATIC FLOATER / ACCESSOIRES POUR GARDES-VIN INOX AVEC FLOTTEUR PNEUMATIQUE / ZUBEHÖR FÜR IMMERVOLLTANK MIT PNEUMATISCHEM SCHWIMMER/ACCESORIO PARA DEPOSITO SIEMPRELLENO EN ACERO INOX CON FLATADOR NEUMACIT

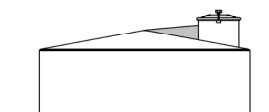
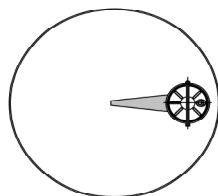
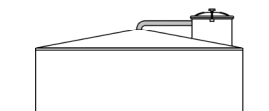
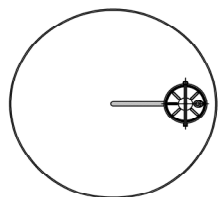


BRACCIO GIREVOLE / ROTATING LIFTING-ARM /POTENCE PIVOTANTE/ DREHBARER HEBEGALGEN / BRAZO GIRATORIO			EURO
B65	BRACCIO GIREVOLE	Ø 650	155,00
B80	BRACCIO GIREVOLE	Ø 800	170,00
B100	BRACCIO GIREVOLE	Ø 1000	195,00
B120	BRACCIO GIREVOLE	Ø 1200	230,00
B140	BRACCIO GIREVOLE	Ø 1400	345,00
B160	BRACCIO GIREVOLE	Ø 1600	400,00
B180	BRACCIO GIREVOLE	Ø 1800	470,00
B210	BRACCIO GIREVOLE	Ø 2100	540,00
B225	BRACCIO GIREVOLE	Ø 2250	580,00
B240	BRACCIO GIREVOLE	Ø 2400	610,00
B260	BRACCIO GIREVOLE	Ø 2600	680,00
B300	BRACCIO GIREVOLE	Ø 3000	805,00

BRACCIO FISSO / FIXED LIFTING-ARM /POTENCE FIXE / FESTER HEBEGALGEN / BRAZO FIJO			EURO
BF140	BRACCIO FISSO	Ø 1400	370,00
BF160	BRACCIO FISSO	Ø 1600	435,00
BF180	BRACCIO FISSO	Ø 1800	485,00
BF210	BRACCIO FISSO	Ø 2100	535,00
BF225	BRACCIO FISSO	Ø 2250	565,00
BF242	BRACCIO FISSO	Ø 2400	600,00
BF260	BRACCIO FISSO	Ø 2600	650,00
BF300	BRACCIO FISSO	Ø 3000	710,00

ACCESSORI PER STOCCAGGI INOX CHIUSINO DECENTRATO

OPTIONAQLS FOR STORAGE TANKS IN S7S UPER LID / ACCESSOIRES POUR LES CUVES DE STOCKAGE EN ACIER INOX TRAPPE SUPERIEURE / DIE BEIWERKE FOR LAGERTANK INOX DOMDECKEL / ACESORIOS POR DEPOSITO DE ALMACENAMIENTO EN ACERO INOX TAPA SUPERIOR

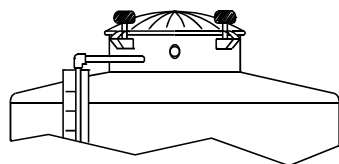


CON TUBO / WITH PIPE / AVEC TUYAU / MIT ROHR / CON TUBO			EURO
CDT140	CHIUSINO DECENTRATO CON TUBO	Ø 1400	260,00
CDT160	CHIUSINO DECENTRATO CON TUBO	Ø 1600	260,00
CDT180	CHIUSINO DECENTRATO CON TUBO	Ø 1800	260,00
CDT210	CHIUSINO DECENTRATO CON TUBO	Ø 2100	270,00
CDT225	CHIUSINO DECENTRATO CON TUBO	Ø 2250	270,00
CDT242	CHIUSINO DECENTRATO CON TUBO	Ø 2400	270,00
CDT259	CHIUSINO DECENTRATO CON TUBO	Ø 2600	270,00
CDT300	CHIUSINO DECENTRATO CON TUBO	Ø 3000	270,00

CHIUSINO DECENTRATO CON POZZETTO / WITH POCKET / AVEC PUISSARD / MIT SENKLOCH / CON POZUEHO			EURO
CDP140	CHIUSINO DECENTRATO CON POZZETTO	Ø 1400	475,00
CDP160	CHIUSINO DECENTRATO CON POZZETTO	Ø 1600	475,00
CDP180	CHIUSINO DECENTRATO CON POZZETTO	Ø 1800	475,00
CDP210	CHIUSINO DECENTRATO CON POZZETTO	Ø 2100	510,00
CDP225	CHIUSINO DECENTRATO CON POZZETTO	Ø 2250	510,00
CDP242	CHIUSINO DECENTRATO CON POZZETTO	Ø 2400	510,00
CDP259	CHIUSINO DECENTRATO CON POZZETTO	Ø 2600	510,00
CDP300	CHIUSINO DECENTRATO CON POZZETTO	Ø 3000	510,00

ACCESSORI PER SERBATOI STOCCAGGIO

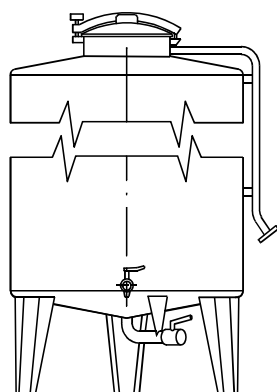
ACCESSORIES FOR S/S STORAGE-TANK / ACCESSOIRES POUR CUVES DE STOCKAGE/ ZUBEHÖR FÜR LAGERTANK INOX / ACCESORIO PARA DEPOSITO DE ALMACENAMIENTO



PA1	PREDISPOSIZIONE AZOTO PARZIALE Chiusino rinforzato + Boccola immissione - Senza rientro livello	255,00
	PARTIAL AZOTE PLANT PREDISPOSITION Reinforced upper lid + Inlet sleeve - Without return of level	
	PREDISPOSITION AZOTE PARTIELLE Trappe renforcé + Manchon fileté- Sans retour de niveau	
	BEREITSCHAFT FÜR PARTIELLE CO ² -ANLAGE Verstärkter Domdeckel + Einlassgewinde - Ohne Füllstandanzeiger	
	PREDISPOSICION PARCIAL DE INERTIZACION Boca reforzada + Casquillo de entrada - Sin entrada de nivel	
SU CHIUSINO Ø 300 - 400 - 500		

PA2	PREDISPOSIZIONE AZOTO E RIENTRO Chiusino rinforzato + Boccola immissione - Con rientro livello	300,00
	AZOTE PLANT PREDISPOSITION AND RETURN Reinfoced upper lid + Inlet sleeve - With return of level	
	PREDISPOSITION AZOTE ET RETOUR Trappe renforcé + Manchon fileté - Avec retour de niveau	
	BEREITSCHAFT CO ² -ANLAGE UND RÜCKKEHR Verstärkter Domdeckel + Einlassgewinde - Eintritt für Füllstandanzeiger	
	PREDISPOSICION DE INERTIZACION CON VUELTA Boca reforzada + Casquillo de entrada - Con entrada de nivel	
SU CHIUSINO Ø 300 - 400 - 500		

IMPAZ	IMPIANTO AZOTO COMPLETO	PAG 89 - 90
	COMPLETE AZOTE-PLANT	
	IMPLANTATION D'AZOTE COMPLETE	
	COMPLETE STICKSTOFF-ANLAGE	
	INSTALACION DE INERTIZACION COMPLETA	



AIR	ANELLO INOX DI RAFFREDDAMENTO AD ACQUA attorno al colletto del chiusino	210,00
	S/S WATER-COOLING-RING around the upper lid's collar	
	ANNEAU INOX DE REFRODISSEMENT A EAU au tour du col de la trappe	
	INOX-KÜHLRING MIT WASSER UN DEN HALS DES DOMDECKELS	
	ANILLO INOX DE REFRIGERACION POR AGUA ALREDEDOR DE LA BOCA SUPERIOR	

TR1	TUBO DI RIMONTAGGIO CON MANICOTTO FILETTO FEMMINA - SENZA VALVOLA	295,00		
	CIRCUIT-TUBE WITH FEMALE-THREADED SLEEVE - WITHOUT VALVE			
	TUYAU DE REMONTAGE AVEC MANCHON FILETE' - SANS VANNE			
	ZUFUHR-ROHR MIT MUFFE MIT WEIBLICKEM GEWINDE - OHNE VENTIL			
	TUBO DE REMONTADO CON MANGUITO ROSCA HEMBRA - SIN VALVULA			
TR2	Ø 1000 - 1200	uscita / outlet / sortie / ausgang / salida	Ø 1"	295,00
TR3	Ø 1400 - 1600 - 1800 - 2100	uscita / outlet / sortie / ausgang / salida	Ø 1 1/2"	380,00
	Ø 2420 - 2600	uscita / outlet / sortie / ausgang / salida	Ø 2"	395,00



ICC40	CAPPELLO CINESE / SPASH PLATE "CHINESE HAT" / CHAPEAU CHINOIS / "SPRÜHTELLER CHINESISCHER HUT" / ELEMENTO DISPERSOR	105,00
	acciaio inox AISI 304 / s/s AISI 304 / acier inox AISI 304 / Edelstahl Inox AISI 304 / acero inox AISI 304	
	attacco a richiesta / connections at requestsur / demande attaque/ Anschluss auf Wunsch / enlaces a petición	
ICC50	Ø 270 x H 200	105,00
	Ø 370 x H 200	115,00

IAUG	IRRORATORE "AUTO-GIRANTE" INOX	380,00
	winering system s/s /irrorateur "tournante" inox/ duchtränkensysteme Inox / sistema de riego acero inox	

ACCESSORI E RICAMBI

ACCESSOIRES ET RECHANGES/ ACCESSORIES AND SPARE-PARTS / ZUBEHÖR UND ERSATZTEILE / ACESSORIOS Y RECAMBIOS

COPERCHIO PARAPOLVERE

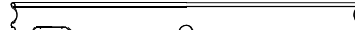
ANTI-DUST-COVER
CACHE POUSSIERE
STAUBSCHUTZ-DECKEL
TAPA GUARDA POLVO



Codice	Ø	EURO
CP40	400	30,00
CP50	500	33,00
CP65	650	53,00
CP80	800	63,00
CP100	1000	101,00
CP120	1200	186,00
CP140	1400	279,00

GALLEGGIANTE PNEUMATICO SEMPLICE AISI 316

PNEUMATI FLOATING-SEAL IN AISI 316 (SIMPLE)
FLOTTEUR PNEUMATIQUE SUEL AISI 316
EINFACHER PNEUMATISCHER SCHWIMMDECKEL IN AISI 316
FLOTADOR NEUMATICO SIMPLE AISI 316



Codice	Ø	EURO
GP40	400	42,00
GP50	500	47,00
GP65	650	69,00
GP80	800	92,00
GP100	1000	126,00
GP120	1200	213,00
GP140	1400	415,00
GP160	1600	625,00
GP180	1800	699,00
GP210	2100	977,00
GP 225	2250	1.134,00
GP240	2400	1.239,00
GP260	2600	1.308,00

GALLEGGIANTE AD OLIO

OIL-FLOATING-SEAL
FLOTTEUR INOX A PARAFFINE
ÖL-SCHWIMMDECKEL
TAPA FLOTADORA AL ACEITE



Codice	Ø	EURO
GO40	400	31,00
GO50	500	40,00
GO65	650	56,00
GO80	800	77,00
GO100	1000	113,00
GO120	1200	174,00
GO140	1400	409,00

CAMERA ARIA

RUBBER-TUBE (SEAL)
CHAMBRE A AIR
HäUSER LUFT
CAMARA DE AIRE

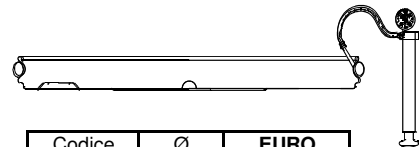
Da Diam. mm	A Diam. mm	Euro
350	450	17,00
460	490	19,00
500	610	19,00
620	720	20,00
730	780	21,00
790	860	23,00
870	900	25,00
910	990	25,00
1000	1140	27,00
1150	1240	30,00
1250	1340	31,00
1350	1420	32,00
1430	1500	33,00
1510	1610	33,00
1620	1650	33,00
1660	1670	33,00
1680	1720	35,00
1730	1750	35,00
1760	1790	35,00
1800	1830	35,00
1840	1890	36,00
1900	2000	36,00
2010	2090	37,00
2100	2150	37,00
2160	2200	38,00
2200	2500	44,00

CAMERA ARIA PER SERBATOI MARCHISIO NORMATIVA FDA
RUBBER-TUBE (SEAL) FOR MARCHISIO TANKS NORMATIVE FDA
CHAMBRE A AIR POUR CUVES MARCHISIO NORMATIVE FDA
HäUSER LUFT Für BEHÄLTER MARCHISIO NORM FDA
CAMARA DE AIRE PARA MARCHISIO DEPOSITO NORMATIVA FDA

Codice	Ø	Ø eff.	EURO
CA40	400	400	20,00
CA50	500	500	21,00
CA65	650	650	25,00
CA80	800	800	27,00
CA100	1000	1000	31,00
CA120	1200	1200	32,00
CA140	1400	1400	37,00
CA160	1600	1600	40,00
CA180	1800	1800	41,00
CA210	2100	2100	45,00
CA225	2400	2400	47,00
CA240	2400	2400	47,00
CA260	2600	2600	51,00

GALLEGGIANTE PNEUMATICO COMPLETO AISI 316

PNEUMATIC FLOATING-SEAL IN AISI 316 (COMPLETE)
FLOTTEUR PNEUMATIQUE COMPLETE AISI 316
PNEUMATISCHER SCHWIMMDECKEL IN AISI 316 (KOMPLET)
FLOTADOR NEUMATICO COMPLETO AISI 316



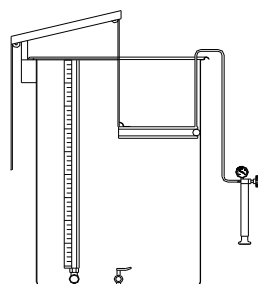
Codice	Ø	EURO
GPC40	400	100,00
GPC50	500	110,00
GPC65	650	137,00
GPC80	800	165,00
GPC100	1000	210,00
GPC120	1200	300,00
GPC140	1400	531,00
GPC160	1600	762,00
GPC180	1800	840,00
GPC210	2100	1.134,00
GPC225	2250	1.281,00
GPC240	2400	1.392,00
GPC260	2600	1.465,00

BAGGIOLI

STANDS - SOCLES - UNTERGESTELLE - SOPORTES

Ferro stampato e zincato

Stamped and zinc-plated iron
Acier emailé et galvanisé
Gestanztes Eisen, verzinkt
Hierro impreso y zincato



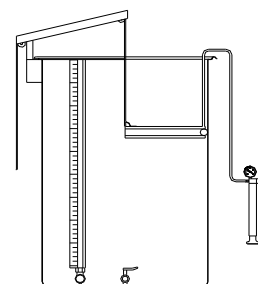
Codice	Ø	EURO
BS40	400	58,00
BS50	500	67,00
BS65	650	83,00
BS80	800	108,00
BS100	1000	144,00
BS120	1200	181,00

smontati e confezionati

disassembled and packed
Démonté et confectionné
gestanztes Eisen, verzinkt
desmontado y confeccionado

Tubi curvati in acciaio inox

Curved tubes in s/s
Tuyaux courbés en acier inox
Edelstahl Inox gebogen
Tubos encorvado en acero inox



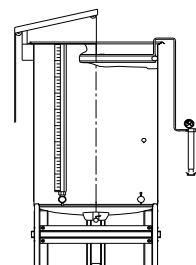
Codice	Ø	EURO
BI40	400	74,00
BI50	500	74,00
BI65	650	89,00
BI80	800	121,00
BI100	1000	152,00
BI120	1200	161,00
BI140	1400	225,00

non confezionato, piedi saldati

not packed, welded stands
Pas confectionné, pieds soudés
nicht verpackt, geschweisst
sin confección, patas soldados

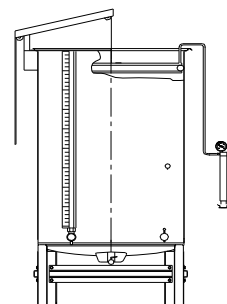
SOLO PER SEBATOI CON POZZETTO

Acciaio inox per fondo bombato - Diam. 650 - 1000
STANDS FOR ROUNDLY SHAPED BOTTOM WITH POCKET
Acier inox pour fond bombé - Diam. 650 - 1000
UNTERGESTELLE FÜR KRUMM BODEN MIT SENKLOCH
SOPORTES ACERO INOX PARA FONDO COMBADO

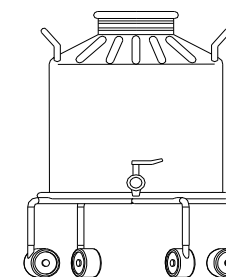


Codice	Ø	EURO
BP65	650	57,00
BP80	800	81,00
BP100	1000	137,00

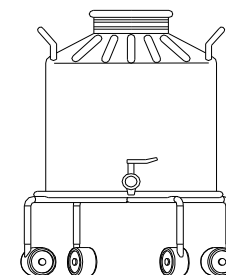
Acciaio inox per fondo bombato - Diam.1000 - 1200
STANDS FOR ROUNDLY SHAPED BOTTOM WITH POCKET
ACIER INOX POUR FONDE' BOMBE'
UNTERGESTELLE FÜR KRUMM BODEN MIT SENKLOCH
SOPORTES ACERO INOX PARA FONDO COMBADO



Codice	Ø	EURO
BP100	1000	145,00
BP120	1200	158,00



PORTA FUSTI PER 50B - 75 - 100 lt			
Codice	Descrizione	Ø x h	EURO
SUPAG	portafusto alto senza ruote	490x345	33,00



PORTA FUSTI PER 50A lt			
Codice	Descrizione	Ø x h	EURO
SUPAP	portafusto alto con ruote	380x395	20,00


ACCESSORI E RICAMBI

ACCESSORIES AND SPARE-PARTS / ACCESSORIES ET RECHANGES / ZUBEHÖR UND ERSATZTEILE / ACESSORIOS Y RECAMBIOS

	Codice	DESCRIZIONE		EURO
	M12	MANICOTTO filetto interno saldato	Ø 1/2"	38,00
	M34	INTERNALLY THREADED SLEEVE welded	Ø 3/4"	39,00
	M1	MUFFE Innengewinde, angeschweisst	Ø 1"	41,00
	M114	MANQUITO filete interior soldado	Ø 1 1/4"	42,00
	M112	(oltre quello di dotazione / optional to the standard sleeve / zusätzlich / de mas al normalizado)	Ø 1 1/2"	47,00
	M2	MANCHON inox filetté femelle soudé	Ø 2"	48,00
	T12	TRONCHETTO filetto esterno saldato	Ø 1/2"	39,00
	T34	EXTERNALLY THREADED SLEEVE welded	Ø 3/4"	40,00
	T1	MUFFE aussengewinde, angeschweisst	Ø 1"	42,00
	T114	MANQUITO filete exterior soldado	Ø 1 1/4"	47,00
	T112	MANCHON inox filetté male soudé	Ø 1 1/2"	48,00
	T2	Ø 2"	51,00	
		TRONCHETTO AISI 316 TRICLAMP saldato / CLAMP BUT-WELDING FERRULE AISI 316 / MANCHON AISI 316 TRICLAMP soudé		
	TC1		Ø 1"	55,00
	TC112		Ø 1 1/2"	56,00
	TC2		Ø 2"	57,00
	TC212		Ø 2 1/2"	58,00
	TC3		Ø 3"	61,00
		TRONCHETTO AISI 316 NPT saldato / NPT BUT-WELDING FERRULE AISI 316 / MANCHON AISI 316 NPT soudé		
	TCNPT12		Ø 1/2"	50,00
	TCNPT34		Ø 3/4"	55,00
	TCNPT12		Ø 1"	67,00
	BDIN40	BOCCHETTONE FILETTO ESTERNO DIN (oltre quello di dotazione / optional to the standard sleeve / zusätzlich / de mas al normalizado) EXTERNALLY THREADED SLEEVE DIN welded/MUFFE MIT AUSSENGEWINDE DIN/MANQUITO FILETO EXTERIOR DIN MANCHON FILETTE A L'EXTERIEURE DIN	DN 40	48,00
	BDIN50	BOCCHETTONE FILETTO ESTERNO DIN (oltre quello di dotazione / optional to the standard sleeve / zusätzlich / de mas al normalizado) EXTERNALLY THREADED SLEEVE DIN welded/MUFFE MIT AUSSENGEWINDE DIN/MANQUITO FILETO EXTERIOR DIN MANCHON FILETTE A L'EXTERIEURE DIN	DN50	50,00
		TRONCHETTO MASCHIO MACON CON TAPPO MALE THREADED SLEEVE MACON WITH PLUG / MUFFE MÄNNLICHES MACON-GEWINDE MIT STOPFEN MANQUITO MACHO MACON CON TAPÓN MANCHON MALE MACON AVEC BOUCHON		
	MM40			
	MM50	Ø 40		110,00
	MM60	Ø 50		114,00
	MM70	Ø 60 saldato decentrato sul tetto dei serbatoi da stoccaggio		123,00
	MM80	Ø 70 welded on the roof of the storage-tanks / dezentriert aufs Dach des Lagertanks geschweisst /		132,00
	MM100	Ø 80 soldado descentrado sobre tejado de los depositos de almacenamiento		146,00
	AGIT	Ø 100		165,00
		AGITATORE CON SUPPORTO / MIXER WITH BEARING / AGITATEUR AVEC SUPPORT RÜHRWERK MIT HALTER/ AGITADOR CON SOPORTE		

ACCESSORI E RICAMBI

ACCESSORIES AND SPARE-PARTS / ZUBEHÖR UND ERSATZTEILE / ACESSORIOS Y RECAMBIOS

	Codice	DESCRIZIONE	EURO
	S312	PORTELLA CIRCOLARE Ø 220 CIRCULAR MANHOLE Ø 220 PORTE CIRCULAIRE Ø 220 RUNDES MANNLOCH Ø 220 PUERTA CIRCULAR Ø 220	237,00
	S313	PORTELLA CIRCOLARE Ø 300 CIRCULAR MANHOLE Ø 300 PORTE CIRCULAIRE Ø 300 RUNDES MANNLOCH Ø 300 PUERTA CIRCULAR Ø 300	257,00
	S314	PORTELLA CIRCOLARE Ø 400 CIRCULAR MANHOLE Ø 400 PORTE CIRCULAIRE Ø 400 RUNDES MANNLOCH Ø 400 PUERTA CIRCULAR Ø 400	472,00
	S210	PORTELLA OVALE 320x450 OVAL MANHOLE 320x450 PORTE OVALE 320x450 OVALES MANNLOCH 320x450 PUERTA OVALE 320x450	512,00
	S211	PORTELLA OVALE 320x450 con snodo OVAL MANHOLE with jointed arm PORTE OVALE 320x450 avec rotule OVALES MANNLOCH mit Gelenkinnenöffnung PUERTA OVALE con brazo	578,00
	S121	PORTELLA RETTANGOLARE 310x420 RECTANGULAR MANHOLE 310x420 PORTE RECTANGULAIRE 310x420 RECHTECKIGES MANNLOCH 310x420 PUERTA RECTANGULAR 310x420	928,00
	S110	PORTELLA RETTANGOLARE 420x530 RECTANGULAR MANHOLE 400x530 PORTE RECTANGULAIRE 420x530 RECHTECKIGES MANNLOCH 400x530 PUERTA RECTANGULAR 400x530	979,00

ACCESSORI E RICAMBI

ACCESSORIES AND SPARE-PARTS /ACCESSOIRES ET RECHANGES / ZUBEHÖR UND ERSATZTEILE / ACESSORIOS Y RECAMBIOS



20130	VALVOLA DI SFIATO in nylon hl/h 130 NYLON SECURITY-VALVE /CLAPET DE SECURITE en nylon hl/h 130/ ABLASSVENTIL IN NYLON / VALVULA DE RESPIRO EN NYLON	14,00
20400	VALVOLA DI SFIATO in nylon hl/h 400 NYLON SECURITY-VALVE / ABLASSVENTIL IN NYLON / VALVULA DE RESPIRO EN NYLON	17,00
20800	VALVOLA DI SFIATO in nylon hl/h 800 NYLON SECURITY-VALVE / AVLASSVENTIL IN NYLON /CLAPET DE SECURITE en nylon hl/h 800/ VALVULA DE RESPIRO EN NYLON	28,00
PM00010	GRUPPO POMPA INOX con manometro e gancio /POMPE INOX avec manomètre / S/S HAND-PUMP with manometer and hook Inox-handpumpe MIT Manometer und Hakenv/ Bombin inox con manometro	33,00
PS00010	GRUPPO POMPA INOX con manometro e staffa S/S HAND-PUMP with moneter and bracket POMPE INOX avec manomètre et support INOX-HANDEPUMPE mit Manometer und Anschraubplatte Bombin inox con abrazadera	56,00
PS00020	GRUPPO POMPA INOX GRANDE con manometro e staffa POMPE INOX avec manomètre et support S/S HAND-PUMP BIG with moneter and bracket INOX-HANDEPUMPE GROSSE mit Manometer und Anschraubplatte Bombin inox grande con abrazadera	77,00
RICAMBI PER POMPA / SPARE PARTS FOR PUMP/RECHANGES POUR POMPE		
ERSATZTEILE FÜR PUMPE / RECAMBIOS PARA BOMBIN (PM00010 - PS00010):		
	MONOMETRO / MANOMETER /MANOMETRE/ MANOMETER / MANOMETRO	17,00
	O.R. per stantuffo O-RING for piston O.R. pour piston O.RING für kolben O-RING para pistón	7,00
	O.R. per tenuta /O.R. Pour tenue / O-RING for sealing / O.RING für Dichtung / Anillo O.R.	7,00
	PUNTALINO TEFLON PER TENUTA - JOINT TEFLON POUR TENUE	8,00
	CATENA REGGI GALLEGGIANTE - CHAINE POUR FLOTTEUR	42,00
	FASCETA - BANDELETTE	7,00

Codice	DESCRIZIONE	EURO
G220	GUARNIZIONE PER PORTELLA/CHIUSINO Ø 220 - JOINT POUR PORTE/TRAPPE Ø 220 JOINT FOR MANHOLE-LID Ø 220 DICHTUNG FÜR MANNLOCH-DOMDECKEL Ø 220 GUARNICIÓN PARA PUERTA/TAPA Ø 220	17,00
G300	GUARNIZIONE PER PORTELLA/CHIUSINO Ø 300 JOINT POUR PORTE/TRAPPE Ø 300 JOINT FOR MANHOLE-LID Ø 300 DICHTUNG FÜR MANNLOCH-DOMDECKEL Ø 300 GUARNICIÓN PARA PUERTA/TAPA Ø 300	17,00
G400	GUARNIZIONE PER PORTELLA/CHIUSINO Ø 400 JOINT POUR PORTE/TRAPPE Ø 400 JOINT FOR MANHOLE-LID Ø 400 DICHTUNG FÜR MANNLOCH-DOMDECKEL Ø 400 GUARNICIÓN PARA PUERTA/TAPA Ø 400	18,00
G400R	GUARNIZIONE PER CHIUSINO Ø 400 A FASCETTA JOINT POUR TRAPPE Ø 400 A CERCLAGE JOINT FOR LID Ø 400 BY CLAMPING-RING DI HTUNG FÜR DOMDECKEL Ø 400 MIT RING GUARNICIÓN PARA TAPA Ø 400 DE ABRAZADERA	17,00
GPOC	GUARNIZIONE PER PORTELLA OVALE 320x450 JOINT POUR PORTE OVALE 320x450 JOINT FOR OVAL MANHOLE 320x450 DICHTUNG FÜR OVALES MANNLOCH 320x450 GUARNICIÓN PARA PUERTA OVALE 320x450	20,00
GPRC	GUARNIZIONE PER PORTELLA RETT. 310x420 JOINT POUR PORTE RECTANGULAIRE 310x420 JOINT FOR RECTANGULAR MANHOLE / DICHTUNG FÜR RECHTECKIGES MANNLOCH / GUARNICIÓN PARA PUERTA RECTANGULAR	21,00
GPRGC	GUARNIZIONE PER PORTELLA RETT. 400x530 JOINT POUR PORTE RECTANGULAIRE 400x530 JOINT FOR RECTANGULAR MANHOLE / DICHTUNG FÜR RECHTECKIGES MANNLOCH / GUARNICIÓN PARA PUERTA RECTANGULAR	25,00
AGIT	AGITATORE CON SUPPORTO / MIXER WITH BEARING / AGITATEUR AVEC SUPPORT / RÜHRWERK MIT HALTER/ AGITADOR CON SOPORTE	a richiesta



RUBINETTI E VALVOLE / TAPS-VALVES-FITTINGS / ROBINETS ET VANNES / HÄHNE UND KLAPPENVENTILE / GRIFOS Y VALVULAS

VALVOLE DIN /VANNES DIN / VALVES DIN gauge / KLAPPENVENTIL DIN Zollgewinde / VALVULAS salida DIN	DN 40	DN 50	DN65
sfera inox filetto ENO con tappo /s/s ball tap ENO threaded with plug/Inox -à boule inox sortie ONEOLOGIQUE avec bouchon -Kugel ENO Gewinde mit stopfen/a bola inox tuerca ENO con tapon	198,00	236,00	--
sfera inox MACON con tappo /s/s ball tap MACON with plug/Inox-à boule inox sortie MACON avec bouchon-Kugel MACON Gewinde mit stopfen/a bola inox MACON con tapon	203,00	235,00	370,00(70)
sfera inox GAROLLA completa /s/s ball tap GAROLLA with plug/Inox-à boule inox sortie GAROLLA completa -Kugel GAROLLA Gewinde mit stopfen/a bola inox GAROLLA con tapon	203,00	231,00	367,00(70)
sfera inox DIN femmina con tappo / s/s ball tap DIN-female with plug/Inox-à boule inox sortie DIN femelle avec bouchon -Kugel weiblichem Gewinde DIN mit stopfen/a bola inox DIN fileto interior con tapon	207,00	243,00	375,00
sfera inox FRIEDERICH con tappo /s/s ball tap FRIEDERICH with plug/Inox-à boule inox sortie FRIEDERICH avec bouchon -Kugel FRIEDERICH Gewinde mit stopfen/a bola inox FRIEDERICH con tapon	235,00	--	--
sfera inox 1" CLAMP completa /s/s ball tap 1" CLAMP /à boule inox 1" CLAMP complete/Inox-Kugel 1" CLAMP Gewinde/a bola inox 1" CLAMP	213,00	--	--



VALVOLA DIN 50 X 60 GAROLLA CLOMPLETA / VALVES DIN 50 gauge s/s ball tap GAROLLA 60 with plug	
/KLAPPENVENTIL DIN 50 Zollgewinde Inox-Kugel GAROLLA 60 Gewinde mit stopfen/VALVULAS salida DIN 50 a bola inox GAROLLA 60 con tapon	328,00

VALVOLE FARFALLA INOX DIN / S/S BUTTERFLY VALVES DIN gauge/VANNES PAPILLON INOX DIN /INOX SCHMETTERTINGS-KLAPPE DIN Zollgewinde/VALVULAS MARIPOSA INOX salida DIN	DN 40	DN 50	DN65
ENO con tappo / ENO threaded with plug/ OENO avec bouchon/ENO Gewinde mit stopfen/tuerca ENO con tapon	203,00	239,00	--
MACON con tappo / MACON with plug/MACON avec bouchon/MACON Gewinde mit stopfen/MACON con tapon	204,00	237,00	296,00
GAROLLA completa / GAROLLA with plug/GAROLLA completa/GAROLLA Gewinde mit stopfen/GAROLLA con tapon	205,00	239,00	292,00
DIN femmina con tappo / DIN-female with plug/DIN femelle avec bouchon/ weiblichem Gewinde DIN mit stopfen/DIN fileto interior con tapon	212,00	248,00	301,00
FRIEDERICH con tappo / FRIEDERICH with plug/FRIEDERICH avec bouchon/ FRIEDERICH Gewinde mit stopfen/FRIEDERICH con tapon	224,00	--	--
1" CLAMP completa / 1" CLAMP /FRIEDERICH avec bouchon/ 1" CLAMP Gewinde/ 1" CLAMP	217,00	252,00	306,00



VALVOLE INOX TRICLAMP/TRICLAMP/S-S BUTTERFLY VALVES TC-VANNES INOX TRICLAMP/TRICLAMP-ACCESSOIRES VANNE INOX TRICLAMP -TC/INOX SCHMETTERTINGS-KLAPPE TC-TC/VALVULA MARIPOSA INOX TC-TC	Ø 1"	Ø 1"1/2	Ø 2"	Ø 2"1/2	Ø 3"
VALVOLA A FARFALLA COMPLETA DI MANIGLIA INOX / BUTTERFLY TC VALVE COMPLETE					
OF S/S HANDLE	146,00	160,00	201,00	217,00	254,00



ACCESSORI VALVOLA INOX TRICLAMP / TRICLAMP ACCESSORIES	Ø 1"	Ø 1"1/2	Ø 2"	Ø 2"1/2	Ø 3"
MORSETTO / CLAMP/MORS	19,00	21,00	21,00	25,00	31,00
TAPPO AISI 316L / PLUG/BOUCHON INOX AISI 316L	13,00	15,00	15,00	19,00	21,00
GUARNIZIONE EPDM / GASKET/JOINT EPDM	8,00	8,00	8,00	8,00	9,00



RUBINETTI / TAPS /ROBINETS/ HÄHNE / GRIFOS	3/8"	1/2"	3/4"	1"
a sfera ottone cromato / chromed brass ball tap / à boule laiton chromée/ mit verchromter messing-Kugel / a bola laton cromado	13,00	13,00	15,00	--
a sfera inox / s/s ball tap / boule inox / mit Inox-Kugel / a bola acero inox	42,00	42,00	42,00	--
inox salvagoccia a vite / s/s oil tap /inox arret-goutte à vis / Inox Anschraubhahn für Öl / inox salvagota con tornillo	21,00	21,00	--	--



VALVOLE passo enologico / VALVES oenological gauge / VANNES sortie oenologique / KLAPPENVENTIL oenologisches Zollgewinde / VALVULAS salida enologica						
	3/4"x25	3/4"x30	1"x30	1"x40	1"1/4x40	1"1/2x40
sfera ottone cromato /chromed brass ball valve/à boule laiton chromé/mit verchromter Messing-Kugel / a bola laton	17,00	17,00	17,00	30,00	36,00	59,00
sfera inox / s/s ball valve /à boule inox/ mit Inox-Kugel / a bola inox	--	--	--	91,00	125,00	125,00
sfera inox export / s/s ball valve export/à boule inox export/mit Inox-Export-Kugel / a bola inox export	69,00	69,00	69,00	--	--	--



VALVOLE passo macon / VALVES macon gauge /VANNES sortie macon/ KLAPPENVENTIL Macon-Gewinde / VALVULA S salida macon						
	3/4"x40	1"x40	1"1/4x40	1"1/4x50	1"1/2x40	1"1/2x50
sfera ottone cromato /chromed brass ball valve/à boule laiton chromé/mit verchromter Messing-Kugel/ a bola laton	37,00	37,00	37,00	88,00	60,00	47,00
sfera inox /s/s ball valve/à boule inox/mit Inox-Kugel/ a bola inox	91,00	91,00	125,00	137,00	125,00	132,00
farfalla inox /s/s butterfly valve/papillon inox/mit Inox Schmettertings-Klappe/ mariposa inox	89,00	89,00	97,00	97,00	98,00	108,00



VALVOLE garolla / VALVES garolla gauge /VANNES sortie garolla/ KLAPPENVENTIL Garolla-Gewinde / VALVULAS salida garolla							
	1"x40	1"1/4x40	1"1/4x50	1"1/4x60	1"1/2x40	1"1/2x50	2"x60
sfera inox /s/s ball valve/à boule inox/mit Inox-Export-Kugel / a bola inox	97,00	130,00	--	--	130,00	159,00	166,00

VALVOLE passo gas / VALVES gas gauge /VANNES sortie gas/ KLAPPENVENTIL Gas-Gewinde / VALVULAS salida gas					
	1/2"	3/4"	1"	1"1/4	1"1/2
sfera inox M/M /s/s ball valve M/M/à boule inox M/M/mit Inox Kugel M/M / a bola inox M/M	59,00	59,00	87,00	125,00	125,00



TAPPI INOX / S/S PLUG / BOUCHONS INOX / INOX-STOPFEN / TAPON INOX							
	3/8"	1/2"	3/4"	1"	1"1/4	1"1/2	2"
	11,00	12,00	13,00	15,00	17,00	21,00	35,00



RUBINETTI taglio miele /ROBINETS à coupe pour miel/ HONEY-TAPS / HÄHNE FÜR HONIG / GRIFO DE GUILLOTINA PARA MIEL			
	1"1/2	2"	
in plastica / in plastic /en plastique/ Plastik / Plástica	25,00	--	
in ottone cromato / in chromed brass /en laiton chromé/ Verchromtes Messing / en laton chromado	53,00	77,00	



CURVE PLASTICA CON GIRELLO / PLASTIC CURVE WITH PULLEY /COURBE PLASTIQUE/ PLASTIKKURVE MIT SCHEIBE / CURVA DE PLASTICO			
	25	30	40
girello enologico e riempibottiglie / oenological pulley and bottle-filler/bague filetté oenologique pour remplir bouteilles /mit Zollgewinde-Scheibe und Flaschenfüllstück/con tuerca enologica y llenadoras para botellas	12,00	14,00	17,00



VALVOLE FLANGIA QUADRA / SQUARE FLANGE-COUPLING VALVES / VANNES A BRIDE CARREE/QUADRATISCHES FLANSCH-KLAPPENVENTILE / VALVULA PLACA CUADRADA

PASSO ENOLOGICO / OENOLOGICAL GAUGE / SORTIE OENOLOGIQUE / OENOLOGISCHES ZOLLGEWINDE / SALIDA ENOLOGICA	100 - 30E	100 - 40E
sfera inox / s/s ball tap / à boule inox / mit Inox-Kugel / bola inox	105,00	113,00



PASSO MACON / MACON GAUGE / SORTIE MACON / MACON-GEWINDE / SALIDA MACON	100 - 40M	100 - 50M	120 - 70M
sfera inox / s/s ball tap / à boule inox / mit Inox-Kugel / bola inox	212,00	245,00	410,00
farfalla inox / s/s butterfly valve / papillon inox / Inox-Schmetterling-Klappe / mariposa inox	184,00	206,00	263,00



GAROLLA / GAROLLA GAUGE / SORTIE GAROLLA / GAROLLA-GEWINDE / SALIDA GAROLLA	100 - 40G	100 - 50G	120 - 60G
sfera inox / s/s ball tap / à boule inox / mit Inox-Kugel / bola inox	184,00	208,00	235,00



PASSO GAS / GAS GAUGE / SORTIE GAS / GAS GEWINDE / SALIDA GAS	100 - 1"	100 - 1"¼	100 - 1"½	100 - 2"
sfera inox M/M / s/s ball valve M/M / à boule inox M/M / mit Inox-Kugel M/M / bola inox M/M	115,00	185,00	188,00	208,00



PREDISPOSIZIONE INOX PER ZAPFLOCHKLAPPE / STAINLESS STEEL BUNGHOLE FOR ZAPFLOCHKLAPPE	200 EURO
PREDISPOSITION INOX POUR ZAPFLOCHKLAPPE / VORBEREITUNG FÜR ZAPFLOCHKLAPPE / PREDISPOSICIÓN PARA ZAPFLOCHKLAPPE	



FLANGE / FLANGE-COUPPLINGS / BRIDE / FLANSCH / PLACA		
saldate al serbatoio / welded on the tank / soudé à la cuve / on den tank geschweisst / soldado sobre deposito)	foro centrale Ø 43	foro centrale Ø 53
100 x 100 fori ad asola / with button holes / trous oblongs / mit Löchern / abujero a ojal	41,00	41,00
120 x 120 fori ad asola / with button holes / trous oblongs / mit Löchern / agujero a ojal	--	47,00



GUARNIZIONI / GASKETS / JOINT / DICHTUNGEN / GUARNICIÓN	foro centrale Ø 43	foro centrale Ø 53
100 x 100 fori ad asola / with button holes / 100 x 100 trous oblongs / mit Löchern / abujero a ojal	11,00	11,00
120 x 120 fori ad asola / with button holes / 120 x 120 trous oblongs / mit Löchern / agujero a ojal	--	11,00



PIASTRE REFRIGERANTI "A CANALI" AISI 304

COOLING-PLATES "CANALS" / DRAPEAUX "A CIRCUIT PRE-FORME" AISI 304 / KÜHLPLATTEN "KANÄLE" / PLACAS REFRIGERANTE "A CANALS" AISI 304

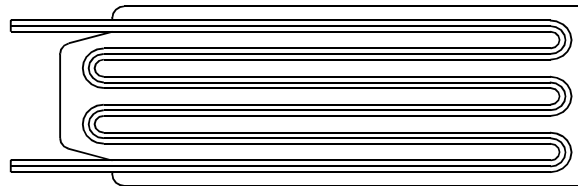
finitura lucida - complete di attacchi - spessore 10/10 + 10/10

finition electropolie- y compris embuts à ligaturer- epaisseur 10/10 + 10/10

polished finish - complete of connections - thickness 10/10 + 10/10 / glänzend poliert-mit Anschlüssen-Stärke 10/10 + 10/10 / finición brillante - con enlaces - espesor 10/10 + 10/10

Codice	Dimensioni mm.	Int. Attacchi mm.	Superficie m ²	Peso kg	EURO
00001010	600 x 270	210	0,32	3,34	101,00
00001011	800 x 270	210	0,43	4,21	113,00
00001012	1000 x 270	210	0,54	5,07	124,00
00001013	1200 x 270	210	0,65	5,93	134,00
00001014	1400 x 270	210	0,76	6,8	145,00
00001015	1600 x 270	210	0,86	7,66	154,00
00001016	1800 x 270	210	0,97	8,53	166,00
00001017	2000 x 270	210	1,08	9,39	177,00
00001018	2500 x 270	210	1,35	11,55	204,00
00001019	3000 x 270	210	1,62	13,71	232,00
00001020	3500 x 270	210	1,89	15,87	247,00
Codice	Dimensioni mm.	Int. Attacchi mm.	Superficie m ²	Peso kg	EURO
00001025	600 x 370	290	0,44	4,30	113,00
00001026	800 x 370	290	0,59	5,49	126,00
00001027	1000 x 370	290	0,74	6,67	141,00
00001028	1200 x 370	290	0,89	7,85	154,00
00001029	1400 x 370	290	1,04	9,04	169,00
00001030	1600 x 370	290	1,18	10,22	181,00
00001031	1800 x 370	290	1,33	11,41	204,00
00001032	2000 x 370	290	1,48	12,59	210,00
00001033	2500 x 370	290	1,85	15,55	247,00
00001034	3000 x 370	290	2,22	18,51	282,00
00001035	3500 x 370	290	2,59	21,47	316,00
00001036	4000 x 370	290	2,96	29,37	471,00
00001037	5000 x 370	290	3,70	36,47	560,00
00001038	6000 x 370	290	4,44	43,57	653,00
00001039	7000 x 370	290	5,18	50,68	742,00

Codice	Dimensioni mm.	Int. Attacchi mm.	Superficie m ²	Peso kg	EURO
00001045	600 x 470	380	0,56	5,26	122,00
00001046	800 x 470	380	0,75	6,77	139,00
00001047	1000 x 470	380	0,94	8,27	156,00
00001048	1200 x 470	380	1,13	9,77	176,00
00001049	1400 x 470	380	1,32	11,28	193,00
00001050	1600 x 470	380	1,50	12,78	216,00
00001051	1800 x 470	380	1,69	14,29	228,00
00001052	2000 x 470	380	1,88	15,79	244,00
00001053	2500 x 470	380	2,35	19,55	288,00
00001054	3000 x 470	380	2,82	23,31	331,00
00001055	3500 x 470	380	3,29	32,53	375,00
00001056	4000 x 470	380	3,76	37,05	561,00
00001057	5000 x 470	380	4,70	46,07	674,00
00001058	6000 x 470	380	5,64	55,09	788,00
00001059	7000 x 470	380	6,58	64,12	900,00
Codice	Dimensioni mm.	Int. Attacchi mm.	Superficie m ²	Peso kg	EURO
00001065	600 x 570	460	0,68	6,22	133,00
00001066	800 x 570	460	0,91	8,05	153,00
00001067	1000 x 570	460	1,14	9,87	174,00
00001068	1200 x 570	460	1,37	11,69	194,00
00001069	1400 x 570	460	1,60	13,52	216,00
00001070	1600 x 570	460	1,92	16,30	237,00
00001071	1800 x 570	460	2,05	17,17	257,00
00001072	2000 x 570	460	2,28	18,99	278,00
00001073	2500 x 570	460	2,85	23,55	331,00
00001074	3000 x 570	460	3,42	28,11	382,00
00001075	3500 x 570	460	3,99	39,25	433,00
00001076	4000 x 570	460	4,56	44,73	654,00
00001077	5000 x 570	460	5,70	55,67	788,00
00001078	6000 x 570	460	6,84	66,61	924,00
00001079	7000 x 570	460	7,98	77,56	1.059,00



PIASTRE REFRIGERANTI "A CANALI" AISI 316

COOLING-PLATES "CANALS " / DRAPEAUX "A CIRCUIT PRE-FORME" AISI 316/KÜHLPLATTEN "KANÄLE" / PLACAS REFRIGERANTE "A CANALS" AISI 316

finitura lucida - complete di attacchi - spessore 10/10 + 10/10

finition electropolie- y compris embuts à ligaturer- epaisseur 10/10 + 10/10

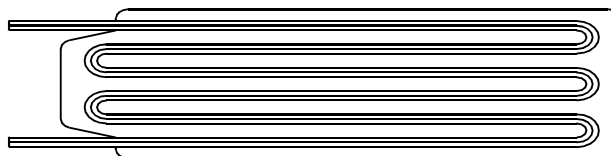
polished finish - complete of connections - thickness 10/10 + 10/10 / glänzend poliert-mit Anschlüssen-Stärke 10/10 + 10/10 / finición brillante - con enlaces - espesor 10/10 + 10/10

Codice	Dimensioni mm.	Int. Attacchi mm.	Superficie m ²	Peso kg	EURO
00001110	600 x 270	210	0,32	3,34	124,00
00001111	800 x 270	210	0,43	4,21	139,00
00001112	1000 x 270	210	0,54	5,07	154,00
00001113	1200 x 270	210	0,65	5,93	173,00
00001114	1400 x 270	210	0,76	6,8	188,00
00001115	1600 x 270	210	0,86	7,66	204,00
00001116	1800 x 270	210	0,97	8,53	220,00
00001117	2000 x 270	210	1,08	9,39	237,00
00001118	2500 x 270	210	1,35	11,55	276,00
00001119	3000 x 270	210	1,62	13,71	317,00
00001120	3500 x 270	210	1,89	15,87	351,00

Codice	Dimensioni mm.	Int. Attacchi mm.	Superficie m ²	Peso kg	EURO
00001125	600 x 370	290	0,44	4,30	139,00
00001126	800 x 370	290	0,59	5,49	161,00
00001127	1000 x 370	290	0,74	6,67	184,00
00001128	1200 x 370	290	0,89	7,85	204,00
00001129	1400 x 370	290	1,04	9,04	225,00
00001130	1600 x 370	290	1,18	10,22	247,00
00001131	1800 x 370	290	1,33	11,41	268,00
00001132	2000 x 370	290	1,48	12,59	290,00
00001133	2500 x 370	290	1,85	15,55	345,00
00001134	3000 x 370	290	2,22	18,51	398,00
00001135	3500 x 370	290	2,59	21,47	528,00
00001136	4000 x 370	290	2,96	29,37	662,00
00001137	5000 x 370	290	3,70	36,47	797,00
00001138	6000 x 370	290	4,44	43,57	932,00
00001139	7000 x 370	290	5,18	50,68	1.065,00

Codice	Dimensioni mm.	Int. Attacchi mm.	Superficie m ²	Peso kg	EURO
00001145	600 x 470	380	0,56	5,26	156,00
00001146	800 x 470	380	0,75	6,77	184,00
00001147	1000 x 470	380	0,94	8,27	210,00
00001148	1200 x 470	380	1,13	9,77	237,00
00001149	1400 x 470	380	1,32	11,28	264,00
00001150	1600 x 470	380	1,50	12,78	290,00
00001151	1800 x 470	380	1,69	14,29	317,00
00001152	2000 x 470	380	1,88	15,79	344,00
00001153	2500 x 470	380	2,35	19,55	410,00
00001154	3000 x 470	380	2,82	23,31	478,00
00001155	3500 x 470	380	3,29	32,53	636,00
00001156	4000 x 470	380	3,76	37,05	801,00
00001157	5000 x 470	380	4,70	46,07	971,00
00001158	6000 x 470	380	5,64	55,09	1.140,00
00001159	7000 x 470	380	6,58	64,12	1.310,00

Codice	Dimensioni mm.	Int. Attacchi mm.	Superficie m ²	Peso kg	EURO
00001165	600 x 570	460	0,68	6,22	173,00
00001166	800 x 570	460	0,91	8,05	205,00
00001167	1000 x 570	460	1,14	9,87	237,00
00001168	1200 x 570	460	1,37	11,69	268,00
00001169	1400 x 570	460	1,60	13,52	302,00
00001170	1600 x 570	460	1,92	16,30	332,00
00001171	1800 x 570	460	2,05	17,17	364,00
00001172	2000 x 570	460	2,28	18,99	398,00
00001173	2500 x 570	460	2,85	23,55	478,00
00001174	3000 x 570	460	3,42	28,11	557,00
00001175	3500 x 570	460	3,99	39,25	745,00
00001176	4000 x 570	460	4,56	44,73	941,00
00001177	5000 x 570	460	5,70	55,67	1.144,00
00001178	6000 x 570	460	6,84	66,61	1.347,00
00001179	7000 x 570	460	7,98	77,56	1.553,00



PIASTRE REFRIGERANTI "BUGNATE" AISI 304

COOLING-PLATES "WASP'S-NEST" / KÜHLPLATTEN "WESPENNEST" / DRAPEAUX "TYPE ALVEOLES" AISI 304/ PLACAS REFRIGERANTE "ALVEOLO" AISI 304

finitura lucida - complete di attacchi - spessore 12/10 + 12/10

finition electropolie- y compris embuts à ligaturer- epaisseur 12/10 + 12/10

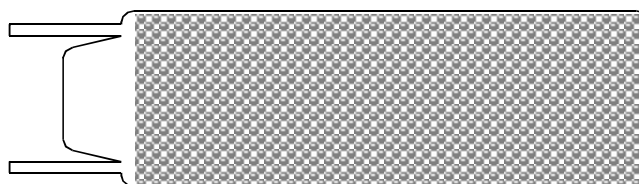
polished finish - complete of connections - thickness 12/10 + 12/10 / glänzend poliert-mit Anschlüssen-Stärke 12/10 + 12/10 / finición brillante - con enlaces - espesor 12/12 + 12/12

Codice	Dimensioni mm.	Int. Attacchi mm.	Superficie m ²	Peso kg	EURO
00001210	600 x 270	210	0,32	3,34	101,00
00001211	800 x 270	210	0,43	4,21	113,00
00001212	1000 x 270	210	0,54	5,07	124,00
00001213	1200 x 270	210	0,65	5,93	134,00
00001214	1400 x 270	210	0,76	6,8	145,00
00001215	1600 x 270	210	0,86	7,66	154,00
00001216	1800 x 270	210	0,97	8,53	166,00
00001217	2000 x 270	210	1,08	9,39	177,00
00001218	2500 x 270	210	1,35	11,55	204,00
00001219	3000 x 270	210	1,62	13,71	231,00
00001220	3500 x 270	210	1,89	15,87	247,00

Codice	Dimensioni mm.	Int. Attacchi mm.	Superficie m ²	Peso kg	EURO
00001225	600 x 370	290	0,44	4,30	113,00
00001226	800 x 370	290	0,59	5,49	126,00
00001227	1000 x 370	290	0,74	6,67	141,00
00001228	1200 x 370	290	0,89	7,85	154,00
00001229	1400 x 370	290	1,04	9,04	169,00
00001230	1600 x 370	290	1,18	10,22	181,00
00001231	1800 x 370	290	1,33	11,41	203,00
00001232	2000 x 370	290	1,48	12,59	210,00
00001233	2500 x 370	290	1,85	15,55	247,00
00001234	3000 x 370	290	2,22	18,51	282,00
00001235	3500 x 370	290	2,59	21,47	316,00
00001236	4000 x 370	290	2,96	29,37	470,00
00001237	5000 x 370	290	3,70	36,47	559,00
00001238	6000 x 370	290	4,44	43,57	652,00
00001239	7000 x 370	290	5,18	50,68	741,00

Codice	Dimensioni mm.	Int. Attacchi mm.	Superficie m ²	Peso kg	EURO
00001245	600 x 470	380	0,56	5,26	122,00
00001246	800 x 470	380	0,75	6,77	139,00
00001247	1000 x 470	380	0,94	8,27	156,00
00001248	1200 x 470	380	1,13	9,77	176,00
00001249	1400 x 470	380	1,32	11,28	193,00
00001250	1600 x 470	380	1,50	12,78	216,00
00001251	1800 x 470	380	1,69	14,29	228,00
00001252	2000 x 470	380	1,88	15,79	244,00
00001253	2500 x 470	380	2,35	19,55	288,00
00001254	3000 x 470	380	2,82	23,31	331,00
00001255	3500 x 470	380	3,29	32,53	375,00
00001256	4000 x 470	380	3,76	37,05	561,00
00001257	5000 x 470	380	4,70	46,07	674,00
00001258	6000 x 470	380	5,64	55,09	788,00
00001259	7000 x 470	380	6,58	64,12	900,00

Codice	Dimensioni mm.	Int. Attacchi mm.	Superficie m ²	Peso kg	EURO
00001265	600 x 570	460	0,68	6,22	133,00
00001266	800 x 570	460	0,91	8,05	153,00
00001267	1000 x 570	460	1,14	9,87	174,00
00001268	1200 x 570	460	1,37	11,69	194,00
00001269	1400 x 570	460	1,60	13,52	216,00
00001270	1600 x 570	460	1,92	16,30	237,00
00001271	1800 x 570	460	2,05	17,17	257,00
00001272	2000 x 570	460	2,28	18,99	278,00
00001273	2500 x 570	460	2,85	23,55	331,00
00001274	3000 x 570	460	3,42	28,11	382,00
00001275	3500 x 570	460	3,99	39,25	433,00
00001276	4000 x 570	460	4,56	44,73	654,00
00001277	5000 x 570	460	5,70	55,67	788,00
00001278	6000 x 570	460	6,84	66,61	924,00
00001279	7000 x 570	460	7,98	77,56	1.059,00



PIASTRE REFRIGERANTI "BUGNATE" AISI 316

COOLING-PLATES "WASP'S-NEST" / DRAPEAUX "TYPE ALVEOLES" AISI 304/ KÜHLPLATTEN "WESPENNEST" /
/ PLACAS REFRIGERANTE "ALVEOLO" AISI 316

finitura lucida - complete di attacchi - spessore 12/10 + 12/10

finition electropolie- y compris embuts à ligaturer- epaisseur 12/10 + 12/10

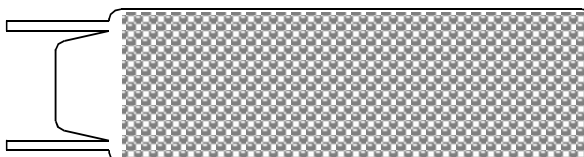
polished finish - complete of connections - thickness 12/10 + 12/10 / glänzend poliert-mit Anschlüssen-Stärke 12/10 + 12/10 / finición brillante - con enlaces - espesor 12/12 + 12/12

Codice	Dimensioni mm.	Int. Attacchi mm.	Superficie m ²	Peso kg	EURO
00001310	600 x 270	210	0,32	3,34	123,00
00001311	800 x 270	210	0,43	4,21	139,00
00001312	1000 x 270	210	0,54	5,07	154,00
00001313	1200 x 270	210	0,65	5,93	173,00
00001314	1400 x 270	210	0,76	6,8	188,00
00001315	1600 x 270	210	0,86	7,66	21,00
00001316	1800 x 270	210	0,97	8,53	220,00
00001317	2000 x 270	210	1,08	9,39	237,00
00001318	2500 x 270	210	1,35	11,55	276,00
00001319	3000 x 270	210	1,62	13,71	310,00
00001320	3500 x 270	210	1,89	15,87	351,00

Codice	Dimensioni mm.	Int. Attacchi mm.	Superficie m ²	Peso kg	EURO
00001325	600 x 370	290	0,44	4,30	139,00
00001326	800 x 370	290	0,59	5,49	161,00
00001327	1000 x 370	290	0,74	6,67	184,00
00001328	1200 x 370	290	0,89	7,85	204,00
00001329	1400 x 370	290	1,04	9,04	225,00
00001330	1600 x 370	290	1,18	10,22	247,00
00001331	1800 x 370	290	1,33	11,41	268,00
00001332	2000 x 370	290	1,48	12,59	291,00
00001333	2500 x 370	290	1,85	15,55	344,00
00001334	3000 x 370	290	2,22	18,51	398,00
00001335	3500 x 370	290	2,59	21,47	528,00
00001336	4000 x 370	290	2,96	29,37	662,00
00001337	5000 x 370	290	3,70	36,47	797,00
00001338	6000 x 370	290	4,44	43,57	932,00
00001339	7000 x 370	290	5,18	50,68	1.065,00

Codice	Dimensioni mm.	Int. Attacchi mm.	Superficie m ²	Peso kg	EURO
00001345	600 x 470	380	0,56	5,26	156,00
00001346	800 x 470	380	0,75	6,77	184,00
00001347	1000 x 470	380	0,94	8,27	210,00
00001348	1200 x 470	380	1,13	9,77	237,00
00001349	1400 x 470	380	1,32	11,28	264,00
00001350	1600 x 470	380	1,50	12,78	290,00
00001351	1800 x 470	380	1,69	14,29	317,00
00001352	2000 x 470	380	1,88	15,79	344,00
00001353	2500 x 470	380	2,35	19,55	410,00
00001354	3000 x 470	380	2,82	23,31	478,00
00001355	3500 x 470	380	3,29	32,53	544,00
00001356	4000 x 470	380	3,76	37,05	801,00
00001357	5000 x 470	380	4,70	46,07	971,00
00001358	6000 x 470	380	5,64	55,09	1.140,00
00001359	7000 x 470	380	6,58	64,12	1.310,00

Codice	Dimensioni mm.	Int. Attacchi mm.	Superficie m ²	Peso kg	EURO
00001365	600 x 570	460	0,68	6,22	173,00
00001366	800 x 570	460	0,91	8,05	205,00
00001367	1000 x 570	460	1,14	9,87	237,00
00001368	1200 x 570	460	1,37	11,69	268,00
00001369	1400 x 570	460	1,60	13,52	302,00
00001370	1600 x 570	460	1,92	16,30	333,00
00001371	1800 x 570	460	2,05	17,17	364,00
00001372	2000 x 570	460	2,28	18,99	398,00
00001373	2500 x 570	460	2,85	23,55	478,00
00001374	3000 x 570	460	3,42	28,11	557,00
00001375	3500 x 570	460	3,99	39,25	745,00
00001376	4000 x 570	460	4,56	44,73	941,00
00001377	5000 x 570	460	5,70	55,67	1.144,00
00001378	6000 x 570	460	6,84	66,61	1.347,00
00001379	7000 x 570	460	7,98	77,56	1.553,00



PIASTRE REFRIGERANTI "A CANALI" AISI 304

Tipo SuperCold

COOLING-PLATES "WASP'S-NEST " /DRAPEAUX "A CIRCUIT PRE-FORME" AISI 316 KÜHLPLATTEN "WESPENNEST" / PLACAS REFRIGERANTE "ALVEOLO" AISI 316

finitura lucida - complete di attacchi - spessore 12/10 + 12/10/ finition electropolie- y compris embuts à ligaturer- epaisseur 12/10 + 12/10

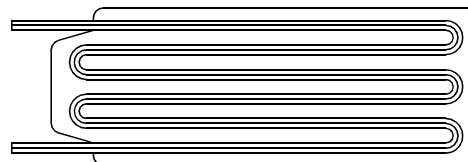
polished finish - complete of connections - thickness 12/10 + 12/10 / glänzend poliert-mit Anschlüssen-Stärke 12/10 + 12/10 / finición brillante - con enlaces - espesor 12/12 + 12/12

Codice	Dimensioni mm.	Int. Attacchi mm.	Superficie m2	Peso Kg	EURO
00001610	600 X 270	210	0,33	2,80	109,00
00001611	800 X 270	210	0,44	3,50	124,00
00001612	1000 X 270	210	0,54	4,20	141,00
00001613	1200 X 270	210	0,65	4,90	156,00
00001614	1400 X 270	210	0,76	5,60	173,00
00001615	1600 X 270	210	0,87	6,30	187,00
00001616	1800 X 270	210	0,98	7,00	198,00
00001617	2000 X 270	210	1,09	7,70	217,00
00001618	2500 X 270	210	1,36	9,40	252,00
00001619	3000 X 270	210	1,63	11,10	288,00
00001620	3500 X 270	210	1,90	12,90	322,00

Codice	Dimensioni mm.	Int. Attacchi mm.	Superficie m2	Peso Kg	EURO
00001625	600 X 370	290	0,45	3,60	122,00
00001626	800 X 370	290	0,60	4,50	141,00
00001627	1000 X 370	290	0,75	5,50	161,00
00001628	1200 X 370	290	0,90	6,40	180,00
00001629	1400 X 370	290	1,04	7,40	201,00
00001630	1600 X 370	290	1,19	8,30	217,00
00001631	1800 X 370	290	1,34	9,30	236,00
00001632	2000 X 370	290	1,49	10,20	256,00
00001633	2500 X 370	290	1,87	12,60	298,00
00001634	3000 X 370	290	2,24	15,00	344,00
00001635	3500 X 370	290	2,61	17,40	386,00
00001636	4000 X 370	290	3,00	24,50	634,00
00001637	5000 X 370	290	3,75	30,50	747,00
00001638	6000 X 370	290	4,50	36,50	857,00
00001639	7000 X 370	290	5,25	42,50	970,00

Codice	Dimensioni mm.	Int. Attacchi mm.	Superficie m2	Peso Kg	EURO
00001645	600 X 470	380	0,57	4,30	139,00
00001646	800 X 470	380	0,76	5,60	163,00
00001647	1000 X 470	380	0,95	6,80	188,00
00001648	1200 X 470	380	1,14	8,00	213,00
00001649	1400 X 470	380	1,33	9,20	240,00
00001650	1600 X 470	380	1,52	10,40	263,00
00001651	1800 X 470	380	1,71	11,60	286,00
00001652	2000 X 470	380	1,90	12,90	309,00
00001653	2500 X 470	380	2,38	15,90	366,00
00001654	3000 X 470	380	2,85	18,90	423,00
00001655	3500 X 470	380	3,33	22,00	481,00
00001656	4000 X 470	380	3,80	30,90	746,00
00001657	5000 X 470	380	4,75	38,50	888,00
00001658	6000 X 470	380	5,70	46,10	1.025,00
00001659	7000 X 470	380	6,65	53,70	1.163,00

Codice	Dimensioni mm.	Int. Attacchi mm.	Superficie m2	Peso Kg	EURO
00001665	600 X 570	460	0,69	5,10	154,00
00001666	800 X 570	460	0,92	6,60	184,00
00001667	1000 X 570	460	1,16	8,10	216,00
00001668	1200 X 570	460	1,39	9,60	247,00
00001669	1400 X 570	460	1,62	11,10	276,00
00001670	1600 X 570	460	1,85	12,50	305,00
00001671	1800 X 570	460	2,08	14,00	333,00
00001672	2000 X 570	460	2,31	15,50	362,00
00001673	2500 X 570	460	2,89	19,20	432,00
00001674	3000 X 570	460	3,47	22,90	503,00
00001675	3500 X 570	460	4,05	26,60	578,00
00001676	4000 X 570	460	4,61	37,40	916,00
00001677	5000 X 570	460	5,76	46,60	1.096,00
00001678	6000 X 570	460	6,91	55,80	1.274,00
00001679	7000 X 570	460	8,06	65,00	1.452,00



PIASTRE REFRIGERANTI "A CANALI" AISI 316

Tipo SuperCold

COOLING-PLATES "WASP'S-NEST" / "DRAPEAUX "A CIRCUIT PRE-FORME" AISI 316/ KÜHLPLATTEN "WESPENNEST" / PLACAS REFRIGERANTE "ALVEOLO" AISI 316

finitura lucida - complete di attacchi - spessore 12/10 + 12/10/ finition electropolie- y compris embuts à ligaturer- epaisseur 12/10 + 12/10

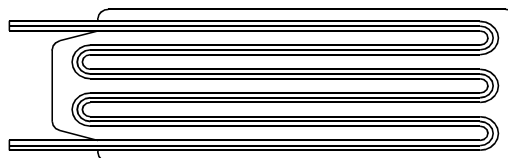
polished finish - complete of connections - thickness 12/10 + 12/10 / glänzend poliert-mit Anschlüssen-Stärke 12/10 + 12/10 / finición brillante - con enlaces - espesor 12/12 + 12/12

Codice	Dimensioni mm.	Int. Attacchi mm.	Superficie m2	Peso Kg	EURO
00001710	600 x 270	210	0,33	2,80	145,00
00001711	800 x 270	210	0,44	3,50	162,00
00001712	1000 x 270	210	0,54	4,20	185,00
00001713	1200 x 270	210	0,65	4,90	207,00
00001714	1400 x 270	210	0,76	5,60	228,00
00001715	1600 x 270	210	0,87	6,30	248,00
00001716	1800 x 270	210	0,98	7,00	267,00
00001717	2000 x 270	210	1,09	7,70	291,00
00001718	2500 x 270	210	1,36	9,40	337,00
00001719	3000 x 270	210	1,63	11,10	385,00
00001720	3500 x 270	210	1,90	12,90	433,00

Codice	Dimensioni mm.	Int. Attacchi mm.	Superficie m2	Peso Kg	EURO
00001725	600 x 370	290	0,45	3,60	159,00
00001726	800 x 370	290	0,60	4,50	185,00
00001727	1000 x 370	290	0,75	5,50	212,00
00001728	1200 x 370	290	0,90	6,40	240,00
00001729	1400 x 370	290	1,04	7,40	267,00
00001730	1600 x 370	290	1,19	8,30	291,00
00001731	1800 x 370	290	1,34	9,30	315,00
00001732	2000 x 370	290	1,49	10,20	342,00
00001733	2500 x 370	290	1,87	12,60	400,00
00001734	3000 x 370	290	2,24	15,00	463,00
00001735	3500 x 370	290	2,61	17,40	520,00
00001736	4000 x 370	290	3,00	24,50	806,00
00001737	5000 x 370	290	3,75	30,50	962,00
00001738	6000 x 370	290	4,50	36,50	1.115,00
00001739	7000 X 370	290	5,25	42,50	1.266,00

Codice	Dimensioni mm.	Int. Attacchi mm.	Superficie m2	Peso Kg	EURO
00001745	600 X 470	380	0,57	4,30	184,00
00001746	800 X 470	380	0,76	5,60	216,00
00001747	1000 X 470	380	0,95	6,80	249,00
00001748	1200 X 470	380	1,14	8,00	286,00
00001749	1400 X 470	380	1,33	9,20	321,00
00001750	1600 X 470	380	1,52	10,40	350,00
00001751	1800 X 470	380	1,71	11,60	384,00
00001752	2000 X 470	380	1,90	12,90	414,00
00001753	2500 X 470	380	2,38	15,90	530,00
00001754	3000 X 470	380	2,85	18,90	609,00
00001755	3500 X 470	380	3,33	22,00	692,00
00001756	4000 X 470	380	3,80	30,90	974,00
00001757	5000 X 470	380	4,75	38,50	1.173,00
00001758	6000 X 470	380	5,70	46,10	1.365,00
00001759	7000 X 470	380	6,65	53,70	1.559,00

Codice	Dimensioni mm.	Int. Attacchi mm.	Superficie m2	Peso Kg	EURO
00001765	600 X 570	460	0,69	5,10	207,00
00001766	800 X 570	460	0,92	6,60	244,00
00001767	1000 X 570	460	1,16	8,10	291,00
00001768	1200 X 570	460	1,39	9,60	331,00
00001769	1400 X 570	460	1,62	11,10	373,00
00001770	1600 X 570	460	1,85	12,50	410,00
00001771	1800 X 570	460	2,08	14,00	451,00
00001772	2000 X 570	460	2,31	15,50	492,00
00001773	2500 X 570	460	2,89	19,20	588,00
00001774	3000 X 570	460	3,47	22,90	688,00
00001775	3500 X 570	460	4,05	26,60	788,00
00001776	4000 X 570	460	4,61	37,40	1.200,00
00001777	5000 X 570	460	5,76	46,60	1.450,00
00001778	6000 X 570	460	6,91	55,80	1.698,00
00001779	7000 X 570	460	8,06	65,00	1.946,00



IMPIANTO AZOTO COMPLETO

COMPLETE AZOTE-PLANT / IMPLANTATION D'AZOTE COMPLETE/ KOMPLETTE STICKSTOFF-ANLAGE /INSTALACIÓN NITRÓGENO COMPLETO



00002850	Centralina di decompressione 50 mc./h Decompression plant 50 mc/h / Centrale de décompression 50 mc./h / Druckverminderungs-Zentrale 50 mc/h / Central de descompresion 50 mc/h	EURO
		1440,00



Gruppo distributore / Distribution group / Verteiler-Gruppe / Grupo distribuidor		
00002862	2 utenze / 2 uses /2 usages/ 2 Benutzungen / 2 aplicaciones	430,00
00002863	3 utenze / 3 uses /3 usages/ 3 Benutzungen / 3 aplicaciones	570,00
00002864	4 utenze / 4 uses /4 usages/ 4 Benutzungen / 4 aplicaciones	710,00
00002865	5 utenze / 5 uses /5 usages/ 5 Benutzungen / 5 aplicaciones	865,00
00002866	6 utenze / 6 uses /6 usages/ 6 Benutzungen / 6 aplicaciones	1010,00
00002868	8 utenze / 8 uses /8 usages/ 8 Benutzungen / 8 aplicaciones	1280,00
00002870	10 utenze / 10 uses /10 usages/ 10 Benutzungen / 10 aplicaciones	1565,00



00002874	Valvola di sicurezza a doppio effetto - attacco a morsetto - Ø 40mm. Double-effect security-valve -holdfast connection - Ø 40 mm/Clapet de sécurité à double-effet - Piquage étai - Ø 40mm.- /Sicherheitsventil mit Doppel-Effekt und Anschluss an Klammer Ø 40 mm Valvula de seguridad a doble efecto - enlases de abrazadera Ø 40 mm	220,00
00002875	Valvola di sicurezza a doppio effetto - attacco a morsetto - Ø 50mm. Double-effect security-valve - holdfast connection - Ø 50 mm/Clapet de sécurité à double-effet - Piquage étai - Ø 50mm./Sicherheitsventil mit Doppel-Effekt und Anschluss an Klammer Ø 50 mm Valvula de seguridad a doble efecto - enlases de abrazadera Ø 50 mm	220,00



00002884	Raccordo aT - attacchi a morsetto Ø 40 - portagomma Ø 30 T-joint - holdfast connections Ø 40 - rubber tube connection Ø 30/Raccord à T - piquages étai Ø 40 - à ligaturer Ø 30/ T-Verbindungsstück-Anschlüsse an Klammer Ø 40 - Schlauchträger Ø 30 Enlases T - enlases de abrazadera Ø 40 - portagoma Ø 30	85,00
00002885	Raccordo aT - attacchi a morsetto Ø 50 - portagomma Ø 30 T-joint - holdfast connections Ø 50 - rubber tube connection Ø 30/Raccord à T - piquages étai Ø 50 - à ligaturer Ø 30/ T-Verbindungsstück-Anschlüsse an Klammer Ø 50 - Schlauchträger Ø 30 Enlases T - enlases de abrazadera Ø 50 - portagoma Ø 30	85,00

IMPIANTO AZOTO COMPLETO

COMPLETE AZOTE-PLANT /IMPLANTATION D'AZOTE COMPLETE/ KOMPLETTE STICKSTOFF-ANLAGE /INSTALACIÓN NITRÓGENO COMPLETO



EURO

00002894	Morsetto Ø 40 mm / Clamp Ø 40 mm / Etou Ø 40 mm /Klammer Ø 40 mm / Abrazadera Ø 40 mm	22,00
00002895	Morsetto Ø 50 mm / Clamp Ø 50 mm /Etou Ø 50 mm / Klammer Ø 50 mm / Abrazadera Ø 50 mm	24,00



00002904	Guarnizione per attacchi a morsetti Ø 40 mm. Gasket for holdfast connections Ø 40 mm /Joint pour piquages à étou Ø 40 mm./ Dichtung für Anschluss an Klammer Ø 40 mm / Guarnición para enlaces de abrazadera Ø 40 mm	10,00
00002905	Guarnizione per attacchi a morsetti Ø 50 mm. Gasket for holdfast connections Ø 50 mm / Joint pour piquages à étou Ø 50 mm./ Dichtung für Anschluss an Klammer Ø 50 mm / Guarnición para enlaces de abrazadera Ø 50 mm	11,00



00002914	Raccordo per chiusino - attacco a morsetto Ø 40mm. Joint for upper lid - holdfast connection Ø 40 mm /Raccord pour trappe - piquage à étou Ø 40mm./ Verbindung an Domdeckel - Anschluss an Klammer Ø 40 mm Enlace para tapa - enlace de abrazadera Ø 40 mm	92,00
00002915	Raccordo per chiusino - attacco a morsetto Ø 50mm. Joint for upper lid - holdfast connection Ø 50 mm / Raccord pour trappe - piquage à étou Ø 50mm./ Verbindung an Domdeckel - Anschluss an Klammer Ø 50 mm Enlace para tapa - enlace de abrazadera Ø 50 mm	92,00



Dove siamo
Where we are



